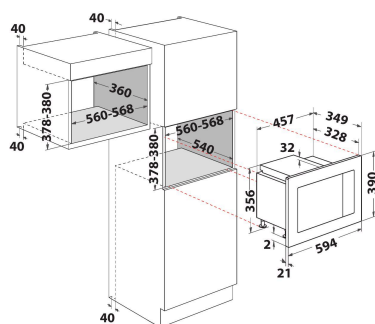


MWI 120 GX

12NC: F159143

EAN kód: 8050147591437

 **INDESIT**
Life proof.



HLAVNÍ VLASTNOSTI

Skupina výrobků	Mikrovlnná trouba
Obchodní kód	MWI 120 GX
Hlavní barva výrobku	Nerezová ocel
Typ mikrovlnné trouby	Funkce MW+Grill
Typ konstrukce	Vestavěný
Typ ovládání	Elektronický
Typ nastavení ovládání	Číslice
Doplňková metoda vaření Gril	Ano
Crisp	Ne
Pára	Ne
Doplňková metoda vaření Vaření s ventilátorem	Ne
Hodiny	Ano
Automatické programy	Ano
Výška výrobku	390
Šířka výrobku	594
Hloubka zabaleného výrobku	349
Minimální výška výklenku	378
Minimální šířka výklenku	560
Hloubka výklenku	360
Čistá hmotnost (kg)	12.6
Objem dutiny (l)	20
Otočný stůl	Ano
Průměr otočného stolu (mm)	245
Integrovaný čistící systém	Ne

TECHNICKÉ VLASTNOSTI

Proud (A)	12
Napětí (V)	230-240
Frekvence (Hz)	50
Délka přívodního elektrického kabelu (cm)	135
Typ zástrčky	Schuko
Časovač	Ano
Výkon grilu (W)	1000
Typ mřížky	Quartz
Materiál dutiny	Nerezová ocel
Vnitřní osvětlení	Ano
Doplňková metoda vaření Gril	Ano
Poloha vnitřních světel dutiny	Stropní

ENERGETICKÝ ŠTÍTEK

6. smysl / dynamická inteligence	Ne
Počet úrovní výkonu	6
Maximální výkon mikrovln (W)	800
Bread Defrost	Ne
Jet Defrost	Ano
Jet Start	Ano