

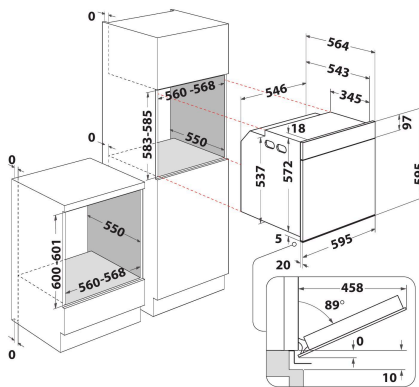
WOIN5 8IPO PT

12NC: 859991656080

EAN-Nummer: 8003437835995

Whirlpool

SENSING THE DIFFERENCE



AUSSTATTUNG

Produktgruppe	Einbaugerät/Backofen
Internationale Bestellbezeichnung	WOIN5 8IPO PT
Farbe Gerät	Inox
Bauform	Eingebaut
Steuerung	Mechanisch und Elektronisch
Bedienelemente	-
Integrierte Kochfeldsteuereinheiten	Nein
Kochfeldarten	-
Automatikprogramm	Ja
Absicherung	16
Spannung	220-240
Frequenz	50/60
Länge Anschlusskabel	90
Steckerart	Schuko
Tiefe Produkt bei geöffneter Tür (90°)	-
Gerätehöhe	595
Gerätebreite	595
Gerätetiefe	564
Nischenhöhe minimal	0
Nischenbreite minimal	0
Nischentiefe	0
Nettogewicht	36
Nettovolumen	73
Integriertes Reinigungssystem	Pyrolytisch
Gitter	1
Anzahl Backbleche	2

TECHNISCHE DETAILS

Elektronik-Uhr	Ja
Zeitsteuerung	Elektronisch
Zeitfunktionen	Start und Stopp
Sicherheitsvorrichtungen	-
Innenbeleuchtung	Ja
Anzahl eingebauter Leuchten	1
Lage Innenbeleuchtung	Hinten
Backblechführung	Gitter
Sicherung	Nein

GERÄTEEIGENSCHAFTEN

Energiequelle	Elektro
Energieart	Elektro
Energieeffizienzklasse - neu (2010/30/EU)	A+
Energieverbrauch pro Ober-/Unterhitze Zyklus- neu (2010/30/EC)	0.91
Energieverbrauch pro Heißluft-Zyklus - neu (2010/30/EC)	0.7