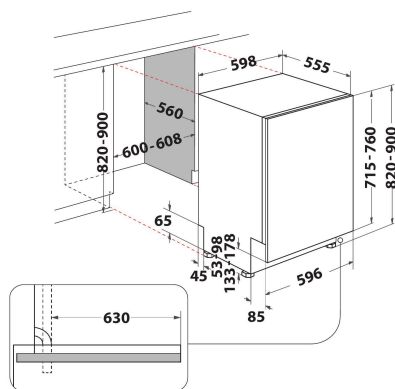


# H7I HP40 L

12NC: 869991657380

Code EAN: 8050147657386

Hotpoint



## CARACTERISTIQUES PRINCIPALES

Type de construction	Encastrable
Type de montage	Intégration total
Type de commande	Electronique
Types de dispositifs de réglage et d'alarme	-
Top amovible	Non
Couleur principale du produit	Noir
Puissance de raccordement	1900
Intensité	10
Tension	220-240
Fréquence	50
Longueur du cordon électrique	130
Type de prise	Schuko
Longueur du tuyau d'alimentation	155
Longueur du tuyau d'évacuation	150
Pieds réglables	Oui - tous
Hauteur du produit	820
Largeur du produit	598
Profondeur du produit	555
Hauteur minimale de la niche d'encastrement	820
Hauteur maximale de la niche d'encastrement	900
Largeur minimale de la niche d'encastrement	600
Largeur maximale de la niche d'encastrement	600
Profondeur de la niche d'encastrement	560
Poids net	35.5
Poids brut	37.5

## CARACTERISTIQUES TECHNIQUES

Programmes automatiques	Oui
Température maximale d'admission d'eau	0
Options de départ différé	Continu
Délai maximum de départ différé	24
Indicateur de déroulement	-
Afficheur digital de temps restant	Oui
Témoin de sel	Oui
Témoin de rinçage	Oui
Dispositif de sécurité	Oui
Panier supérieur réglable	Oui
Diamètre maximum pour une assiette panier supérieur	0
Diamètre maximum pour une assiette panier inférieur	0
Nombre maximum de couverts (UE 2017/1369)	15
Installation en colonne	Non

## PERFORMANCES

Classe d'efficacité énergétique (UE 2017/1369)	C
Consommation énergétique pour 100 cycles de programme Eco (UE 2017/1369)	76
Consommation énergétique en mode Veille (UE 2017/1369)	0,50
Consommation énergétique en mode Arrêt (UE 2017/1369)	0,00
Consommation d'eau du programme Eco en litres par cycle (UE 2017/1369)	9,5
Émissions de bruit acoustique dans l'air (UE 2017/1369)	40
Classe d'émissions de bruit acoustique dans l'air (UE 2017/1369)	B
Durée du programme (UE 2017/1369)	3:30