

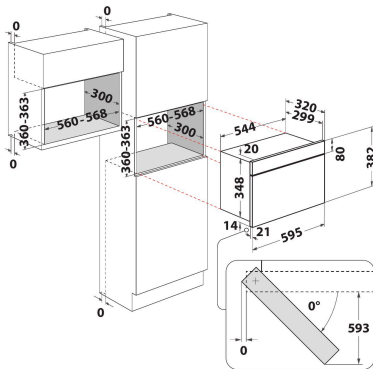
# AMW 439/IX

12NC: 858743901900

EAN-nummer: 8003437394751

Whirlpool

SENSING THE DIFFERENCE



## PRODUKTEGENSKABER

Produktgruppe	Mikrobølgeovn
Modelbetegnelse	AMW 439/IX
Primærfarve	Rustfrit stål
Mikrobølgeovnstype	Mikrobølge+Grill
Installation	Indbygning
Betjeningstype	Elektronisk
Display- og betjeningstype	LED
Grillfunktion	Ja
Crisp	Ja
Steam	Nej
Tilberedning med varmluft	Nej
Ur	Ja
Automatikprogrammer	Nej
Højde	382
Bredde	595
Dybde	320
Minimums indbygningshøjde	360
Minimums indbygningsbredde	556
Indbygningsmål, dybde	300
Nettovægt	21
Kapacitet	22
Drejetallerken	Ja
Diameter på drejetallerken	250
Rengøring i ovnrum	Nej

## TEKNISKE EGENSKABER

El-tilslutning (A)	10
Elementspænding	230
Frekvens	50
Længde på elledning	135
Stiktype	Schuko
Timer	Ja
Grilleffekt	700
Grilltype	Quartz
Ovnrumsmateriale	Malet
Indvendigt lys	Ja
Grillfunktion	Ja
Placering af indvendigt lys	Right side

## YDELSE

6th SENSE	Nej
Effektrtrin	4
Mikrobølgeeffekt, maks.	750
Brødoptøning	Nej
Jet Defrost	Ja
Jet Start	Ja