

# TGML 660 NB

12NC: 859991636360

Codul GTIN (EAN): 8003437625657

Whirlpool

SENSING THE DIFFERENCE



## Plita pe gaz Whirlpool: 4 arzatoare pe gaz - TGML 660 NB

Tehnologiile Whirlpool mai aproape de tine.

### Grătare care se pot spăla în mașina de spălat vase

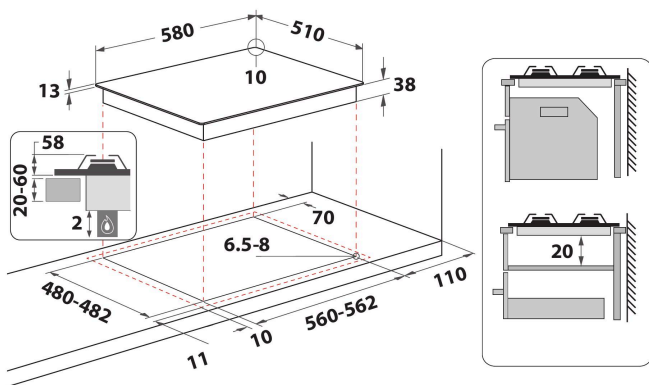
Păstrează plita curată cu ușurință, datorită grătarelor care se pot spăla la mașina de spălat vase.

### Gratare din fonta

Gratarul de fonta iti asigura un look profesional si stabilitate pentru orice tip de oala.

### Control din fata

Control perfect asupra butoanelor datorita grip-ului.



- Suporturi pentru cratițe fontă
- Dispozitiv de siguranță electromagnetic pentru fiecare arzător
- Selectoare Negru
- Grătare 2 Rectangular Cast Iron
- Front Comenzi
- Plită 60 cm
- Buton de comandă mecanic
- Tip de aprindere: Buton
- Arzătoare 4
- Arzătoare 4: 1 Semi-rapid 1650 arzător W, 1 Semi-rapid 1650 arzător W, 1 Rapid 3000 arzător W și 1 Auxiliar 1000 arzător W.
- Cablu de alimentare inclus
- Dimensiuni ÎxLxA: 38x580x510 mm
- Tensiune:220-240 V
- Valoare nominală racord gaz: 7300 W

# TGML 660 NB

12NC: 859991636360

Codul GTIN (EAN): 8003437625657

**Whirlpool**

SENSING THE DIFFERENCE

## MAIN FEATURES

Grup de produse	Plita
Tipul de construcție	Incorporabil
Tip de control	Mecanic
Tipul de control al setărilor	Buton rotativ
Număr de arzătoare pe gaz	4
Număr de zone de gătit electrice	0
Număr de zone electrice	0
Număr de zone cu vitroceramica	0
Număr de zone cu halogen	0
Număr zone pe inducție	0
Număr de zone cu încălzire electrică	0
Localizare a panoului de control	Front
Materialul suprafeței de bază	Emailat
Culoarea principală a produsului	Antracit
Conectarea electrică (W)	0
Rating pentru conectarea la gaz (W)	7300
Tip de gaz	Methane
Curent (A)	0,6
Tensiune (V)	220-240
Frecvență (Hz)	50/60
Lungimea cablului de alimentare electrică (cm)	100
Tip de conectare	Fara
Conexiune gaz	N/A
Lățimea produsului	580
Înălțimea produsului	38
Adâncimea produsului	510
Înălțime minimă a nișei	0
Lățime minimă a nișei	555
Adâncime nișă	480
Greutate netă (kg)	10.5
Programe automate	Fara

## TECHNICAL FEATURES

Indicator de putere	Fara
Număr de indicatoare	0
Tip de reglementare	Stepless energy regulated
Tipul capacului	Sticla
Indicator de căldură reziduală	Fara
Comutator principal pornit / oprit	Fara
Dispozitiv de siguranță	Da
Cronometru	Fara

## ENERGY LABEL

Admisie energie	Gaz
-----------------	-----