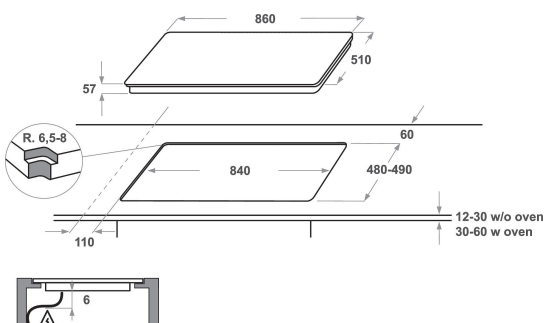
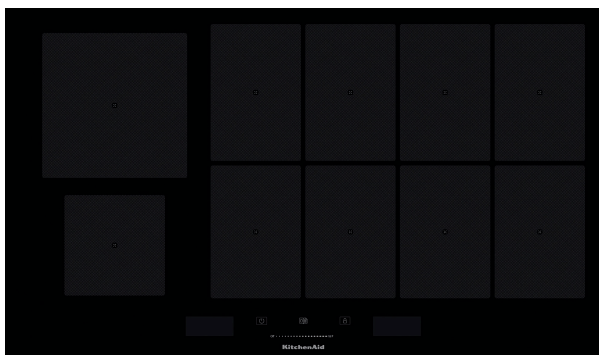


# KHIAF 10900

12NC: 859991548300

Code EAN: 8003437232282

**KitchenAid**



## CARACTERISTIQUES PRINCIPALES

Groupe de produit	Table de cuisson
Type de construction	Encastrable
Type de commande	Electronique
Types de dispositifs de réglage et d'alarme	-
Nombre de brûleurs	0
Nombre de foyers électriques	6
Nombre de plaques électriques	0
Nombre de plaques radiantes	0
Nombre de plaques halogènes	0
Nombre de plaques à induction	10
Nombre de zones de chauffe-plat électriques	0
Emplacement du bandeau de commande	Front
Matériau de base de la surface	Verre Ixellium
Couleur principale du produit	Noir
Puissance de raccordement	11000
Puissance de raccordement au gaz	0
Intensité	46,5
Tension	230
Fréquence	50/60
Longueur du cordon électrique	170
Type de prise	Non
Raccordement au gaz	N/A
Largeur du produit	860
Hauteur du produit	57
Profondeur du produit	510
Hauteur minimale de la niche d'encastrement	30
Largeur minimale de la niche d'encastrement	840
Profondeur de la niche d'encastrement	490
Poids net	22.4
Programmes automatiques	Oui

## CARACTERISTIQUES TECHNIQUES

Témoin de mise sous tension	Oui
Témoin de fonctionnement des plaques	6
Type de régulation	Table de cuisson à induction
Type de couvercle	Sans
Témoin de chaleur résiduelle	Indépendant
Interrupteur Marche/Arrêt	Oui
Dispositif de sécurité	-
Minuterie	Oui

## PERFORMANCES

Type d'énergie	Électricité
----------------	-------------