

ΣΑΣ ΕΥΧΑΡΙΣΤΟΥΜΕ ΠΟΥ ΑΓΟΡΑΣΑΤΕ ΕΝΑ ΠΡΟΪΟΝ INDESIT.

Για να απολαμβάνετε πλήρη τεχνική υποστήριξη, καταχωρίστε τη συσκευή στην ιστοσελίδα www.indesit.eu/register



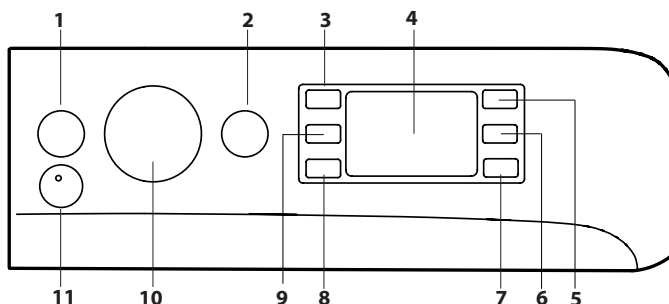
Διαβάστε τις οδηγίες για την ασφάλεια προσεκτικά πριν χρησιμοποιήσετε τη συσκευή.

Πριν χρησιμοποιήσετε το πλυντήριο ρούχων, πρέπει να αφαιρέσετε τα μπουλόνια μεταφοράς. Για περισσότερες πληροφορίες σχετικά με το πώς θα τα αφαιρέσετε, δείτε το Οδηγός εγκατάστασης.

! Αυτό το σύμβολο σας υπενθυμίζει να διαβάσετε αυτό το εγχειρίδιο οδηγιών.

Πίνακας ελέγχου

1. Κουμπί ON/OFF
2. Κουμπί και ενδεικτικό φωτάκι START/PAUSE
3. Κουμπί ΘΕΡΜΟΚΡΑΣΙΑΣ
4. ΟΘΟΝΗ
5. Κουμπί ΕΠΙΛΟΓΕΣ.
6. Κουμπί ΜΟΝΟ ΤΟ ΣΤΕΓΝΩΜΑ
7. Κουμπί ΣΤΕΓΝΩΜΑ
8. Κουμπί ΚΑΘΥΣΤΕΡΗΜΕΝΗ ΕΝΑΡΞΗ ΛΕΙΤΟΥΡΓΙΑΣ
9. Κουμπί ΣΤΥΨΙΜΟ
10. ΕΠΙΛΟΓΕΑΣ ΠΡΟΓΡΑΜΜΑΤΩΝ
11. Κουμπί PUSH & GO



ΠΙΝΑΚΑΣ ΠΡΟΓΡΑΜΜΑΤΩΝ

Μέγιστο φορτίο 7 Kg Απορροφούμενη ισχύς σε κατάσταση απενεργοποίησης 0,5 W / σε κατάσταση αναμονής 8 W				Απορρυπαντικά και πρόσθετα		Συνιστώμενο απορρυπαντικό		Υπολειπόμενη υγρασία % (**)	Κατανάλωση ενέργειας kWh	Συνολικό νερό lt	Θερμοκρασία °C πλύσης					
Πρόγραμμα	Θερμοκρασία		Μέγιστο στύψιμο (στροφές)	Μέγιστη φορτία για πλύσιμο (kg)	Διάρκεια (ώρα : λεπτά)	αριστερό στέγνωμα	Μέγιστη φορτία για ξήρανση (kg)					Πλύσιμο 2	μαλακτικό 3	Σκόνη	Υγρό	
	Ρύθμιση	Εύρος														
1	βαμβακερά (2)	40 °C	❄ -60 °C	1400	7.0	3:55	●	6.0	●	○	✓	✓	49	1.40	105	45
2	Συνθετικά (3)	40 °C	❄ -60 °C	1200	4.0	2:55	●	4.0	●	○	✓	✓	35	0.80	55	43
3	Μικτά	40 °C	❄ -40 °C	1000	7.0	**	●	6.0	●	○	-	✓	-	-	-	-
4	Eco 40-60 (1) (πλύσιμο)	40 °C	40°C	1351	7.0	3:25	●	6.0	●	○	✓	✓	53	0.68	53	35
				1351	3.5	2:42	●		●	○	✓	✓	53	0.49	48	34
				1351	2.0	2:25	●		●	○	✓	✓	53	0.32	33,5	26
5	Λευκα	60 °C	❄ -90 °C	1400	7.0	2:45	●	6.0	●	○	✓	✓	49	0.90	90	55
6	Ευαίσθητα	30 °C	❄ -30 °C	600 (***)	1.0	**	●	1.0	●	○	-	✓	-	-	-	-
7	Χρωματιστά	40 °C	❄ -40 °C	1400	7.0	**	●	6.0	●	○	-	✓	-	-	-	-
8	Σκουρόχρωμα	30 °C	❄ -30 °C	800	5.0	**	●	5.0	●	○	-	✓	-	-	-	-
9	Αντι-δυσσομία	40°C	❄ -40 °C	1000	3.5	**	●	3.5	●	○	✓	✓	-	-	-	-
10	20°C	20°C	❄ -20 °C	1400	7.0	1:50	●	6.0	●	○	-	✓	49	0.16	90	22
11	Μάλλινα	40 °C	❄ -40 °C	800	2.0	**	●	2.0	●	○	-	✓	-	-	-	-
12	Ταχεία 30'	30 °C	❄ -30 °C	1200 (****)	4.5	0:30	-	-	●	○	-	✓	71	0.20	45	27
13	Καθαρά&Στεγνα 45'	30 °C	30 °C	1400	1.0	**	●	1.0	●	○	-	✓	-	-	-	-
14	AirFresh	-	-	-	-	**	●	1.5	-	-	-	-	-	-	-	-
15	Ξέβγαλμα + Στύψιμο	-	-	1400	7.0	**	●	6.0	-	○	-	-	-	-	-	-
16	Στύψιμο + Άδειασμα *	-	-	1400	7.0	**	●	6.0	-	-	-	-	-	-	-	-

● Απαιτούμενη δοσολογία ○ Προαιρετική δοσολογία

4	Eco 40-60 (4) (πλύσιμο και στέγνωμα)	40 °C	40 °C	1351	6.0	9:20	●	6.0	●	○	✓	✓	0	3.80	75	33
				1351	3.0	5:10	●	3.0	●	○	✓	✓	0	1.98	47	32

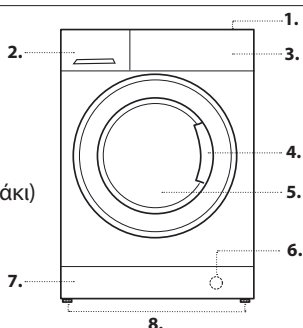
Η διάρκεια του κύκλου που φαίνεται στην οθόνη ή στο εγχειρίδιο αποτελεί μια εκτίμηση υπολογισμένη με βάση τις σπάνιες συνθήκες. Ο πραγματικός χρόνος μπορεί να ποικίλει με βάση πολυάριθμους παράγοντες όπως θερμοκρασία και πίεση του εισερχόμενου νερού, θερμοκρασία περιβάλλοντος, ποσότητα απορρυπαντικού, ποσότητα και τύπος φορτίου, ισοστάθμιση του φορτίου, πρόσθετες επιλογές. Οι τιμές που παρέχονται για όλα τα προγράμματα, εκτός του προγράμματος Eco 40-60, είναι ενδεικτικές.

1) Eco 40-60 (πλύσιμο) - Δοκιμαστικός κύκλος πλυσίματος σύμφωνα με τον κανονισμό της ΕΕ για τον οικολογικό σχεδιασμό 2019/2014. Το πιο αποτελεσματικό πρόγραμμα ως προς την κατανάλωση ενέργειας και νερού για το πλύσιμο κανονικά λερωμένων βαμβακερών ρούχων. Σημείωση: οι τιμές ταχύτητας στύψιματος που εμφανίζονται στην οθόνη ενδέχεται να διαφέρουν ελαφρώς από τις τιμές που αναφέρονται στον πίνακα.

4) Eco 40-60 (πλύσιμο και στέγνωμα) - Δοκιμαστικός κύκλος πλύσιμο και στέγνωμα σύμφωνα με τον κανονισμό της ΕΕ για τον οικολογικό σχεδιασμό 2019/2014. Για να αποκτήσετε πρόσβαση στον κύκλο «πλύσιμο και στέγνωμα» επιλέξτε το πρόγραμμα πλυσίματος «Eco 40-60» και ορίστε το επίπεδο της επιλογής «3» σε . Το πιο αποτελεσματικό πρόγραμμα ως προς την κατανάλωση ενέργειας και νερού για το πλύσιμο και το στέγνωμα κανονικά λερωμένων βαμβακερών ρούχων. Στο τέλος του κύκλου τα ρούχα μπορούν να τοποθετηθούν αμέσως στο ντουλάπι.

ΠΕΡΙΓΡΑΦΗ ΤΟΥ ΠΡΟΪΟΝΤΟΣ

1. Επιφάνεια εργασίας
2. Θήκη απορρυπαντικών
3. Πίνακας ελέγχου
4. Λαβή
5. Πόρτα
6. Αντλία εκκένωσης (πίσω από το κάτω καπάκι)
7. Κάτω καπάκι (αφαιρούμενο)
8. Ρυθμιζόμενα ποδαράκια (2)



Για όλα τα Ινστιτούτα δοκιμών:

2) Πρόγραμμα μεγάλης διάρκειας για βαμβακερά: επιλέξτε το πρόγραμμα 1 με θερμοκρασία 40 °C.

3) Πρόγραμμα μεγάλης διάρκειας για συνθετικά: επιλέξτε το πρόγραμμα 2 με θερμοκρασία 40 °C.

* Εάν επιλέξετε το πρόγραμμα 16 και απενεργοποιήσετε το στύψιμο, το πλυντήριο θα εκτελέσει μόνο το άδειασμα.

** Μπορείτε να ελέγξετε τη διάρκεια των προγραμμάτων πλυσίματος στην οθόνη.

*** Μετά το τέλος του προγράμματος και το στύψιμο στη μέγιστη επιλεγμένη ταχύτητα στύψιματος, στην προεπιλεγμένη ρύθμιση προγράμματος.

**** Η οθόνη θα εμφανίσει την προτεινόμενη ταχύτητα στύψιματος ως προεπιλεγμένη τιμή.

ΘΗΚΗ ΑΠΟΡΡΥΠΑΝΤΙΚΩΝ

Διαμέρισμα 1:

Μην ρίχνετε απορρυπαντικό στο χώρο 1.

Το απορρυπαντικό πρέπει να χύνεται μόνο στο διαμέρισμα 2.

Διαμέρισμα 2: Απορρυπαντικό για πλύσιμο (σε σκόνη ή υγρό)

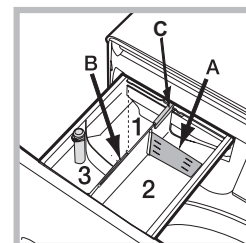
Σε περίπτωση χρήσης υγρού απορρυπαντικού, συστήνεται να χρησιμοποιείτε τον παρεχόμενο δοσομετρητή **A** για σωστή δοσολογία.

Για να χρησιμοποιήσετε απορρυπαντικό σε σκόνη τοποθετήστε το διαχωριστικό στην κοιλότητα **B**.

Διαμέρισμα 3: Πρόσθετα (μαλακτικό, κλπ.)

Το μαλακτικό δεν πρέπει να ξεπερνάει τη στάθμη «max» που υποδεικνύεται στον κεντρικό πείρο.

! Να χρησιμοποιείτε απορρυπαντικά σε σκόνη για ρούχα λευκά βαμβακερά και για την πρόπλυση και για πλυσίματα σε θερμοκρασία μεγαλύτερη των 60°C.
! Ακολουθήστε τις υποδείξεις που αναγράφονται στη συσκευασία του απορρυπαντικού.
! Για να βγάλετε το συρτάρι πατήστε το μοχλό **C** και τραβήξτε το προς τα έξω.



ΠΡΟΓΡΑΜΜΑΤΑ

Τηρείτε τις συστάσεις που αναγράφονται στα σύμβολα πλύσης των ρούχων. Η υποδεικνυόμενη τιμή στο σύμβολο είναι η συνιστώμενη θερμοκρασία για το πλύσιμο του ρούχου.



Βαμβακερα: για πλύσιμο μέτρια έως πολύ βρώμικων πετσετών, εσωρούχων, τραπεζομάντιλων κ.λπ. από ανθεκτικό βαμβακερό ή λινό ύφασμα.

Συνθετικά: ειδικά για το πλύσιμο συνθετικών ρούχων. Παρουσία ανθεκτικής βρωμιάς μπορείτε να αυξήσετε τη θερμοκρασία μέχρι τους 60° και να χρησιμοποιήσετε και απορρυπαντικό σε σκόνη.

Μικτα: Για ελαφρύ πλύσιμο σε κανονικά βρώμικα βαμβακερά ρούχα, λινά, συνθετικά υφάσματα και μεικτά.

Eco 40-60: Για το πλύσιμο κανονικά λερωμένων βαμβακερών υφασμάτων που επισημαίνεται ότι μπορούν να πλένονται στους 40 °C ή στους 60 °C, μαζί στον ίδιο κύκλο. Αυτό είναι το κανονικό πρόγραμμα για βαμβακερά και το πιο αποτελεσματικό ως προς την κατανάλωση νερού και ενέργειας.

Λευκα: Λευκά και χρωματιστά ανθεκτικά, πολύ λερωμένα.

Ευαίσθητα: χρησιμοποιήστε το πρόγραμμα 6 για το πλύσιμο πολύ ευαίσθητων ρούχων. Συστήνεται το γύρισμα από την ανάποδη των ρούχων πριν το πλύσιμο. Για καλύτερα αποτελέσματα συστήνεται η χρήση υγρού απορρυπαντικού για ευαίσθητα ρούχα.

Επιλέγοντας τη λειτουργία στεγνώματος αποκλειστικά με χρόνο, στο τέλος του πλυσίματος εκτελείται ένα στέγνωμα ιδιαίτερα απαλό χάρη σε μια ελαφρά κίνηση και από ένα ρεύμα αέρα σε μια θερμοκρασία κατάλληλα ελεγχόμενη.

Οι προτεινόμενοι χρόνοι είναι:

1 kg συνθετικών --> 150 min.

1 kg συνθετικών και βαμβακερών --> 180 min.

1 kg βαμβακερών --> 180 min.

Ο βαθμός στεγνώματος εξαρτάται από το φορτίο και από τη σύνθεση του υφάσματος.

Χρωματιστά: χρησιμοποιήστε τον κύκλο 7 για το πλύσιμο ανοιχτόχρωμων ρούχων. Το πρόγραμμα μελετήθηκε για τη διατήρηση της ζωντάνιας των χρωμάτων στο χρόνο.

Σκουρόχρωμα: χρησιμοποιήστε το πρόγραμμα 8 για το πλύσιμο σκουρόχρωμων ρούχων. Το πρόγραμμα μελετήθηκε για τη διατήρηση των σκούρων χρωμάτων στο χρόνο. Για καλύτερα αποτελέσματα συνιστάται η χρήση υγρού απορρυπαντικού, κατά προτίμηση για το πλύσιμο σκουρόχρωμων ρούχων.

Επιλέγοντας τη λειτουργία στεγνώματος, στο τέλος του πλυσίματος εκτελείται αυτόματα ένα απαλό στέγνωμα που διατηρεί τα χρώματα των ρούχων. Η οθόνη θα εμφανίσει το επίπεδο "Σ". Μέγιστο Φορτίο: 5 kg.

Αντι-δυσσομία: χρησιμοποιήστε το πρόγραμμα 9 για το πλύσιμο των για την απομάκρυνση των δυσσομιών (π.χ. τσιγαρίλα, ιδρώτας, τσίκνα). Το πρόγραμμα μελετήθηκε για την απομάκρυνση των δυσσομιών σεβόμενο τις ίνες των υφασμάτων. Συστήνεται να πλένετε στους 40° τα συνθετικά ρούχα ή τα ανάμικτα φορτία.

20°C: Για το πλύσιμο ελαφρώς λερωμένων βαμβακερών υφασμάτων, σε θερμοκρασία 20 °C.

Μάλλινα - Φροντίδα για Μάλλινα:

Ο κύκλος πλύσης για μάλλινα αυτού του πλυντηρίου έχει εγκριθεί από την The Woolmark Company για την πλύση μάλλινων ρούχων που πλένονται σε πλυντήριο, υπό την προϋπόθεση ότι η πλύση των προϊόντων πραγματοποιείται σύμφωνα με τις οδηγίες που αναγράφονται στην ετικέτα του ρούχου και τις οδηγίες που παρέχονται από τον κατασκευαστή αυτού του πλυντηρίου. Το σύμβολο Woolmark αποτελεί σήμα πιστοποίησης σε πολλές χώρες. M2227.

Ταχεία 30': αυτός κύκλος μελετήθηκε για το πλύσιμο ρούχων ελαφρά λερωμένων στους 30° (πλην μάλλινων και μεταξωτών) με ένα μέγιστο φορτίο 4.5 kg σε λίγο χρόνο: διαρκεί μόνο 30 λεπτά και έτσι εξοικονομεί χρόνο και ενέργεια.

Καθαρά & Στεγνά 45': μελετήθηκε για πλύσιμο και στέγνωμα ρούχων ελαφρά λερωμένων σε λίγο χρόνο. Επιλέγοντας τον κύκλο αυτόν μπορείτε να πλύνετε και να στεγνώσετε μέχρι 1 kg μπουγάδας σε μόνο 45 λεπτά. Για να πετύχετε τα βέλτιστα αποτελέσματα χρησιμοποιείτε υγρό απορρυπαντικό. Προπλύνετε μανικέτια, λαιμούς και λεκέδες.

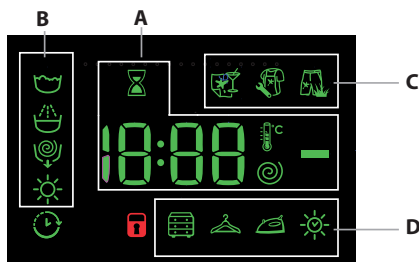
AirFresh: ιδανικός κύκλος για το φρεσκάρισμα και την απομάκρυνση σε 30' των δυσσομιών από βαμβακερά και συνθετικά (max 1.5 kg), ειδικότερα του καπνού, χωρίς τη φάση πλυσίματος.

Ξέβγαλμα + Στύψιμο: ιδανικό για ξέβγαλμα και στύψιμο.

Στύψιμο + Άδειασμα: προορίζεται για το στύψιμο και το άδειασμα του νερού.

ΟΘΟΝΗ

Η οθόνη είναι χρήσιμη για τον προγραμματισμό της μηχανής και παρέχει πολλαπλές πληροφορίες



Στην ενότητα **A** απεικονίζεται η διάρκεια των διαφόρων διαθέσιμων προγραμμάτων και αφού έχει εκκινηθεί ο κύκλος, του υπολειπόμενου χρόνου για το τέλος αυτού. Στην περίπτωση που έχει τεθεί μια ΚΑΘΥΣΤΕΡΗΜΕΝΗ ΕΚΚΙΝΗΣΗ, απεικονίζεται ο χρόνος που υπολείπεται στην εκκίνηση του επιλεγμένου προγράμματος.

Ακόμη, πιέζοντας το σχετικό πλήκτρο, εμφανίζονται οι μέγιστες τιμές της

θερμοκρασίας, της ταχύτητας φυγοκέντρησης και του χρόνου στεγνώματος που μπορεί να διενεργήσει η μηχανή με βάση το θεθέν πρόγραμμα ή τις τελευταίες επιλεγμένες τιμές αν είναι συμβατές με το επιλεγμένο πρόγραμμα. Η κλεψύδρα αναβοσβήνει στη φάση που η μηχανή επεξεργάζεται τα δεδομένα με βάση το επιλεγμένο πρόγραμμα. Μετά από 10 λεπτά το πολύ από την εκκίνηση το εικονίδιο ⏸ σταθεροποιείται και απεικονίζεται ο οριστικά υπολειπόμενος χρόνος. Το εικονίδιο της κλεψύδρας θα σβήσει μετά από περίπου 1 λεπτό από την απεικόνιση του οριστικά υπολειπόμενου χρόνου. Στην ενότητα **B** απεικονίζονται οι «φάσεις πλυσίματος» που προβλέπονται για τον επιλεγμένο κύκλο και με το πρόγραμμα να έχει ξεκινήσει τη «φάση πλυσίματος» σε εξέλιξη.

- 👤 Πλύσιμο
- 👤 Ξέβγαλμα
- 👤 Στύψιμο/Άδειασμα
- 👤 Στέγνωμα

Το σύμβολο ⏸ φωτισμένο δείχνει ότι στην οθόνη εμφανίζεται η τιμή της επιλεγμένης «Καθυστερημένης εκκίνησης».

Στην ενότητα **C** υπάρχουν τα τρία επίπεδα σχετικά με τις δυνατότητες πλύσης.

🔒 Ενδεικτική λυχνία ασφαλισμένης πόρτας

Το αναμμένο σύμβολο δείχνει ότι η πόρτα είναι μπλοκαρισμένη. Για την αποφυγή ζημιών πρέπει να περιμένετε να σβήσει το σύμβολο πριν ανοίξετε την πόρτα. Για να ανοίξετε την πόρτα ενώ είναι σε εξέλιξη ένας κύκλος πλύσης το κουμπί START/PAUSE ▷|||, Αν το σύμβολο 🔒 είναι σβηστό θα μπορείτε να ανοίξετε την πόρτα.

ΠΡΩΤΗ ΧΡΗΣΗ

Μετά την εγκατάσταση, πριν τη χρήση, διενεργήστε ένα κύκλο πλυσίματος με απορρυπαντικό και χωρίς ρούχα επιλέγοντας το πρόγραμμα «Αυτόματος καθαρισμός».

ΚΑΘΗΜΕΡΙΝΗ ΧΡΗΣΗ

Προετοιμάστε τα ρούχα ακολουθώντας τις συστάσεις στην ενότητα «ΣΥΜΒΟΥΛΕΣ ΚΑΙ ΥΠΟΔΕΙΞΕΙΣ».

Γρήγορος προγραμματισμός

- Πατήστε το κουμπί ON/OFF ⏻, η ενδεικτική λυχνία που αντιστοιχεί στο κουμπί START/PAUSE ▷||| αναβοσβήνει αργά με πράσινο χρώμα.
- Ανοίξτε την πόρτα. Φορτώστε τα ρούχα, προσέχοντας να μην ξεπεράσετε την ποσότητα φορτίου που υποδεικνύεται στον πίνακα προγραμμάτων.
- Βγάλτε το συρτάρι και ρίξτε το απορρυπαντικό στις αντίστοιχες θήκες όπως εξηγείται στην ενότητα «ΘΗΚΗ ΑΠΟΡΡΥΠΑΝΤΙΚΩΝ».
- Κλείστε την πόρτα.

ΕΚΚΙΝΗΣΗ ΚΥΚΛΟΥ

Πατήστε το κουμπί «PUSH & GO».

Το πλυντήριο θα κλειδώσει την πόρτα (ενεργοποίηση συμβόλου 🔒) και ο κάδος θα αρχίσει να περιστρέφεται. Η πόρτα θα ξεκλειδώσει (απενεργοποίηση συμβόλου 🔒) και θα κλειδώσει ξανά (ενεργοποίηση συμβόλου 🔒) ως φάση προετοιμασίας πριν από κάθε κύκλο πλυσίματος. Ο χαρακτηριστικός ήχος «κλικ» αποτελεί μέρος του μηχανισμού κλειδώματος της πόρτας. Μόλις η πόρτα κλειδώσει, το νερό θα εισέλθει στον κάδο και θα ξεκινήσει η φάση πλυσίματος.

Συμβατικός προγραμματισμός.

- Πατήστε το κουμπί ON/OFF ⏻, η ενδεικτική λυχνία που αντιστοιχεί στο κουμπί START/PAUSE ▷||| αναβοσβήνει αργά με πράσινο χρώμα.
- Ανοίξτε την πόρτα. Φορτώστε τα ρούχα, προσέχοντας να μην ξεπεράσετε την ποσότητα φορτίου που υποδεικνύεται στον πίνακα προγραμμάτων.
- Βγάλτε το συρτάρι και ρίξτε το απορρυπαντικό στις αντίστοιχες θήκες όπως εξηγείται στην ενότητα «ΘΗΚΗ ΑΠΟΡΡΥΠΑΝΤΙΚΩΝ».
- Κλείστε την πόρτα.
- Επιλέξτε με τον επιλογέα ΠΡΟΓΡΑΜΜΑΤΩΝ το επιθυμητό πρόγραμμα. Σε αυτό αντιστοιχεί μια θερμοκρασία και μια ταχύτητα στύψιματος που μπορούν να τροποποιηθούν. Στην οθόνη θα εμφανιστεί η διάρκεια του κύκλου.
- Τροποποιήστε τη θερμοκρασία ή/και το στύψιμο. Η μηχανή εμφανίζει αυτόματα τη μέγιστη θερμοκρασία και το μέγιστο στύψιμο που προβλέπονται για το επιλεγμένο πρόγραμμα ή τις τελευταίες επιλογές αν είναι συμβατικές με το επιλεγμένο πρόγραμμα. Πατώντας το κουμπί ⏻ μειώνεται προοδευτικά η θερμοκρασία μέχρι το πλύσιμο σε κρύο νερό «OFF». Πατώντας το κουμπί ⏻ μειώνεται προοδευτικά το στύψιμο μέχρι τον αποκλεισμό του «OFF». Μια περαιτέρω πίεση των κουμπιών επαναφέρει τις μέγιστες προβλεπόμενες τιμές.
- Ενεργοποιήστε τις επιθυμητές επιλογές.

ΕΚΚΙΝΗΣΗ ΚΥΚΛΟΥ

Πατήστε το κουμπί «START/PAUSE ▷|||».

Το πλυντήριο θα κλειδώσει την πόρτα (ενεργοποίηση συμβόλου 🔒) και ο κάδος θα αρχίσει να περιστρέφεται. Η πόρτα θα ξεκλειδώσει (απενεργοποίηση συμβόλου 🔒) και θα κλειδώσει ξανά (ενεργοποίηση συμβόλου 🔒) ως φάση προετοιμασίας πριν από κάθε κύκλο πλυσίματος. Ο χαρακτηριστικός ήχος «κλικ» αποτελεί μέρος του μηχανισμού κλειδώματος της πόρτας. Μόλις η πόρτα κλειδώσει, το νερό θα εισέλθει στον κάδο και θα ξεκινήσει η φάση πλυσίματος.

ΠΑΥΣΗ ΕΝΟΣ ΠΡΟΓΡΑΜΜΑΤΟΣ

Για να θέσετε το πλύσιμο σε παύση, πατήστε το κουμπί START/PAUSE ▷|||. Η ενδεικτική λυχνία θα αναβοσβήνει με πορτοκαλί χρώμα. Αν το σύμβολο 🔒 δεν φωτίζεται, μπορείτε να ανοίξετε την πόρτα. Για να ξεκινήσει πάλι το πλύσιμο από το σημείο που διακόπηκε, πατήστε εκ νέου το κουμπί START/PAUSE ▷|||.

ΑΝ ΕΙΝΑΙ ΑΠΑΡΑΙΤΗΤΟ, ΑΝΟΙΞΤΕ ΤΗΝ ΠΟΡΤΑ

Μετά την έναρξη ενός προγράμματος, το σύμβολο 🔒 ανάβει υποδεικνύοντας ότι η πόρτα δεν μπορεί να ανοίξει. Για όλο το διάστημα εκτέλεσης του κύκλου πλύσης, η πόρτα παραμένει ασφαλισμένη. Για να ανοίξετε την πόρτα κατά τη διάρκεια εκτέλεσης ενός προγράμματος, π.χ. Για να προσθέσετε ή να αφαιρέσετε ρούχα, πατήστε το κουμπί START/PAUSE ▷||| για να τεθεί σε κατάσταση παύσης, η ενδεικτική λυχνία θα αναβοσβήνει με πορτοκαλί χρώμα. Αν το σύμβολο 🔒 δεν φωτίζεται, μπορείτε να ανοίξετε την πόρτα. Πατήστε ξανά το κουμπί START/PAUSE ▷||| για να συνεχίσει το πρόγραμμα.

ΑΛΛΑΓΗ ΕΝΟΣ ΠΡΟΓΡΑΜΜΑΤΟΣ ΠΛΥΣΗΣ ΕΝΩ ΒΡΙΣΚΕΤΑΙ ΣΕ ΕΞΕΛΙΞΗ

Για να αλλάξετε ένα πρόγραμμα ενώ είναι σε εξέλιξη θέστε το πλυντήριο σε παύση πατώντας το κουμπί START/PAUSE ▷||| (η ενδεικτική λυχνία θα αναβοσβήνει αργά με πορτοκαλί χρώμα). Κατόπιν επιλέξτε τον επιθυμητό κύκλο και πατήστε εκ νέου το κουμπί START/PAUSE ▷|||.

! Αν επιθυμείτε αν ακυρώσετε έναν κύκλο που έχει ήδη ξεκινήσει, πατήστε παρατεταμένα το κουμπί ON/OFF . Ο κύκλος θα διακοπεί και η συσκευή θα σβήσει.

ΤΕΛΟΣ ΤΟΥ ΠΡΟΓΡΑΜΜΑΤΟΣ

Υποδεικνύεται από την ένδειξη «END» στην οθόνη, όταν το σύμβολο σβήσει μπορείτε να ανοίξετε την πόρτα. Ανοίξτε την πόρτα, αδειάστε τα ρούχα και σβήστε τη μηχανή. Εάν δεν πατήσετε το κουμπί λειτουργίας ON/OFF , το πλυντήριο θα απενεργοποιηθεί αυτόματα ύστερα από 10 λεπτά περίπου.

ΕΠΙΛΟΓΕΣ

- Αν η επιλογή που κάνατε δεν είναι συμβατή με το επιλεγμένο πρόγραμμα, η ενδεικτική λυχνία θα αναβοσβήνει και η επιλογή δεν θα ενεργοποιηθεί.

Ξελέκισμα

Η δυνατότητα αυτή επιτρέπει την επιλογή του τύπου βρωμιάς έτσι ώστε να προσαρμοστεί ο κύκλος με τρόπο βέλτιστο για την απομάκρυνση των λεκέδων. Οι τύποι βρωμιάς είναι:

- **Τρόφιμα**, για λεκέδες π.χ. τροφίμων και ποτών.
- **Εργασία**, για λεκέδες π.χ. γράσου και μελάνης.
- **Outdoor**, για λεκέδες π.χ. λάσπης και χόρτων.

! Η διάρκεια του κύκλου πλύσης ποικίλει ανάλογα με τον τύπο βρωμιάς που επιλέχτηκε.

Καθυστερημένη έναρξη -

Για να ρυθμίσετε την καθυστερημένη έναρξη του προεπιλεγμένου προγράμματος, πατήστε το σχετικό κουμπί μέχρι να επιτευχθεί ο χρόνος της επιθυμητής καθυστέρησης. Όταν η δυνατότητα αυτή είναι ενεργή, στην οθόνη φωτίζεται το σύμβολο . Για να ακυρώσετε την καθυστερημένη έναρξη πατήστε το κουμπί μέχρις ότου εμφανιστεί στην οθόνη η ένδειξη «OFF».

Θερμοκρασία

Κάθε πρόγραμμα έχει μια προκαθορισμένη θερμοκρασία. Αν θέλετε να αλλάξετε τη θερμοκρασία, πατήστε το κουμπί . Η τιμή εμφανίζεται στην οθόνη.

Στύψιμο

Κάθε πρόγραμμα έχει μια προκαθορισμένη ταχύτητα στύψιματος. Αν θέλετε να αλλάξετε την ταχύτητα, πατήστε το κουμπί . Η τιμή εμφανίζεται στην οθόνη.

Θέστε το στέγνωμα

Με το πρώτο πάτημα του κουμπιού η μηχανή επιλέγει αυτόματα το μέγιστο επίπεδο στεγνώματος συμβατό με το επιλεγμένο πρόγραμμα.

Τα επόμενα πατήματα μειώνουν το επίπεδο και ακολούθως το χρόνο στεγνώματος μέχρι τον αποκλεισμό του "OFF".

Μπορείτε να θέσετε το στέγνωμα:

A- με βάση το επίπεδο επιθυμητού στεγνώματος:
Ντουλάπα : κατάλληλο για την μπουγάδα που θα βάλετε στην ντουλάπα χωρίς σιδέρωμα.

Κρέμασμα : ιδανικό για τα ρούχα εκείνα που δεν απαιτούν πλήρες στέγνωμα.

Σιδέρωμα : ενδείκνυται για ρούχα που πρέπει μετά να σιδερωθούν. Το επίπεδο υπολειπόμενης υγρασίας μαλακώνει τις πτυχές και διευκολύνει την εξαφάνισή τους.

B - Με βάση το χρόνο: Από **210** έως **30** λεπτά.

Αν, εξαιρετικά, το φορτίο ρούχων για πλύσιμο και στέγνωμα είναι μεγαλύτερο του μέγιστου προβλεπόμενου, διενεργήστε το πλύσιμο, και με το πέρας του προγράμματος, χωρίστε το φορτίο και ξαναβάλτε ένα μέρος στο καλάθι. Στο σημείο αυτό ακολουθήστε τις οδηγίες για να εκτελέσετε «Μόνο το στέγνωμα». Επανάλαβε τις ίδιες ενέργειες για το υπόλοιπο φορτίο.

ΠΑΡΑΤΗΡΗΣΗ: στο τέλος του στεγνώματος εκτελείται πάντα μια φάση ψύξης.

Μόνο το στέγνωμα

Πατήστε το κουμπί για να κάνετε μόνο στέγνωμα. Αφού επιλέξετε το επιθυμητό πρόγραμμα συμβατό με τον τύπο των ρούχων, με το πάτημα του κουμπιού αποκλείεται η φάση πλυσίματος και θα ενεργοποιηθεί το στέγνωμα με το μέγιστο προβλεπόμενο επίπεδο για το επιλεγμένο πρόγραμμα. Μπορείτε να τροποποιήσετε και να καταχωρήσετε το επίπεδο ή τη διάρκεια του στεγνώματος πατώντας το κουμπί στεγνώματος . (Δεν είναι συμβατό με τα προγράμματα 13 και 14).

PUSH & GO

Για την εκκίνηση του κύκλου Push&Go κρατήστε πατημένο το κουμπί για 2 δευτερόλεπτα. Το αναμμένο ενδεικτικό φωτάκι δείχνει ότι ο κύκλος έχει ξεκινήσει. Ο κύκλος πλυσίματος και στεγνώματος είναι ιδανικός για βαμβακερά και συνθετικά ρούχα λειτουργώντας σε μια θερμοκρασία πλυσίματος 30° και μια μέγιστη ταχύτητα στύψιματος ίση με 1000 στροφές ανά λεπτό. Κατά το στέγνωμα η μέγιστη επιτυγχάνόμενη θερμοκρασία είναι περίπου 60°C. Στο τέλος του προγράμματος η υπολειπόμενη υγρασία είναι όση χρειάζεται για το . Μέγιστο προτεινόμενο φορτίο 3 kg.

Η εμφανιζόμενη διάρκεια στην οθόνη είναι η μέγιστη επιτρεπτή από τον κύκλο Push&Go. Στην περίπτωση που το φορτίο είναι μικρότερο του μέγιστου ή με μια σύνθεση όπου υπερτερούν τα ρούχα από συνθετικό υλικό, η πραγματική διάρκεια του κύκλου θα είναι μικρότερη.

Πώς λειτουργεί

1. Φορτώστε την μπουγάδα (βαμβακερά ή/και συνθετικά) και κλείστε την πόρτα.
2. Χύστε απορρυπαντικό ή/και πρόσθετα.
3. Εκκινήστε το πρόγραμμα κρατώντας πατημένο για 2 δευτερόλεπτα το κουμπί Push&Go. Το σχετικό ενδεικτικό φωτάκι θα φωτιστεί πράσινο και η πόρτα θα μπλοκάρει (σύμβολο ασφαλισμένης πόρτας αναμμένο).
ΠΑΡΑΤΗΡΗΣΗ: Η έναρξη του πλυσίματος με το κουμπί Push&Go ενεργοποιεί έναν αυτόματο κύκλο πλυσίματος και στεγνώματος προτεινόμενο για βαμβακερά και συνθετικά, μη εξατομικεύσιμο.
4. Μπορείτε να χρησιμοποιήσετε το αυτόματο πρόγραμμα μόνο για το πλύσιμο αποκλείοντας το στέγνωμα. Πατήστε, μετά το πάτημα του κουμπιού Push&Go, το κουμπί στεγνώματος , το εικονίδιο στεγνώματος του επιπέδου σβήνει. Το μέγιστο φορτίο μόνον για το πλύσιμο είναι 4 kg. Δεν μπορείτε να εξατομικεύσετε περαιτέρω το πρόγραμμα.

Για να ανοίξετε την πόρτα όσο ο αυτόματος κύκλος είναι σε εξέλιξη πατήστε το κουμπί START/PAUSE. Αν το σύμβολο πόρτας ασφαλισμένης είναι σβηστό μπορείτε να ανοίξετε την πόρτα αποκλειστικά κατά τη φάση πλυσίματος.

Πατήστε εκ νέου το κουμπί START/PAUSE για να ξεκινήσει πάλι το πρόγραμμα από το σημείο διακοπής.

5. Στο τέλος του προγράμματος θα φωτιστεί η ένδειξη END.

ΣΥΜΒΟΥΛΕΣ ΚΑΙ ΥΠΟΔΕΙΞΕΙΣ

Χωρίστε τη μπουγάδα σύμφωνα με τα παρακάτω:

Τύπος υφάσματος (βαμβακερό, μικτές ίνες, συνθετικά, μάλλινα, ρούχα για πλύσιμο στο χέρι). Χρωματιστά (ξεχωρίστε τα χρωματιστά από τα λευκά ρούχα, πλύνετε τα καινούργια χρωματιστά ξεχωριστά). Ευαίσθητα (τοποθετήστε τα μικρά ρούχα, όπως οι νάιλον κάλτσες, και τα ρούχα με ακρόαρες, όπως οι στηθόδεσμοι, μέσα σε ένα υφασμάτινο σακουλάκι).

Αδειάστε τις τσέπες

Αντικείμενα όπως τα νομίσματα και οι αναπτήρες μπορεί να προκαλέσουν ζημιά στο πλυντήριο και στον κάδο. Ελέγξτε τα κουμπιά.

Ακολουθήστε τη συνιστώμενη δόση / πρόσθετα

Βελτιστοποιεί το αποτέλεσμα καθαρισμού, αποτρέπει τα ενοχλητικά υπολείμματα περισσότερο απορρυπαντικού στα ρούχα σας και εξοικονομεί χρήματα, καθώς αποτρέπει τη σπάταλη του απορρυπαντικού.

Χρησιμοποιήστε χαμηλή θερμοκρασία και μεγαλύτερη διάρκεια

Τα πιο αποτελεσματικά προγράμματα ως προς την κατανάλωση ενέργειας είναι γενικώς εκείνα τα οποία πραγματοποιούν πλύσεις σε χαμηλές θερμοκρασίες και για μεγαλύτερη διάρκεια.

Τηρήστε τα μεγέθη των φορτίων

Γεμίστε το πλυντήριό σας βάσει της χωρητικότητας που υποδεικνύεται στον «ΠΙΝΑΚΑΣ ΠΡΟΓΡΑΜΜΑΤΩΝ», ώστε να εξοικονομήσετε νερό και ενέργεια.

Θόρυβος και απόνερα που δεν αντλούνται

Επηρεάζονται από την ταχύτητα στύψιματος. Όσο υψηλότερη είναι η ταχύτητα στύψιματος κατά τη φάση του στύψιματος, τόσο δυνατότερος ο θόρυβος και τόσο λιγότερη η ποσότητα απόνερων που δεν αντλήθηκαν.

ΣΥΝΤΗΡΗΣΗ ΚΑΙ ΦΡΟΝΤΙΔΑ

Για οποιαδήποτε εργασία καθαρισμού και συντήρησης, απενεργοποιήστε και αποσυνδέστε τη συσκευή από το ρεύμα. Μην χρησιμοποιείτε εύφλεκτα υγρά για να καθαρίσετε το πλυντήριο ρούχων. Καθαρίζετε και συντηρείτε ανά τακτά διαστήματα το πλυντήριό σας (τουλάχιστον 4 φορές ετησίως).

Κλείστε το νερό και το ηλεκτρικό ρεύμα

Κλείνετε τη βάνα νερού μετά από κάθε πλύση. Έτσι περιορίζεται η φθορά της υδραυλικής εγκατάστασης του πλυντηρίου και αποσοβείται ο κίνδυνος απωλειών. Βγάλτε το βύσμα από το ρεύμα όταν καθαρίζετε το πλυντήριο και κατά τις εργασίες συντήρησης.

Καθαρισμός πλυντηρίου

Το εξωτερικό μέρος και τα λαστιχένια μέρη μπορούν να καθαρίζονται με ένα πανί βρεγμένο με χλιαρό νερό και σαπούνι. Μην χρησιμοποιείτε διαλύτες ή αποξεστικά.

Το πλυντήριο διαθέτει ένα πρόγραμμα «Αυτό-καθαρισμού» των εσωτερικών μερών που πρέπει να διενεργείται χωρίς κανένα τύπο φορτίου στον κάδο.

Το απορρυπαντικό (σε ποσότητα ίση με το 10% της ποσότητας που προτείνεται για ρούχα λίγο λερωμένα) ή ειδικά πρόσθετα για τον καθαρισμό του πλυντηρίου, μπορούν να χρησιμοποιηθούν ως ενισχυτικά στο πρόγραμμα πλύσης. Συστήνεται να διενεργείτε το πρόγραμμα καθαρισμού κάθε 40 κύκλους πλυσίματος. Για την ενεργοποίηση του προγράμματος πατήστε ταυτόχρονα τα κουμπιά και για 5 δευτ.

Το πρόγραμμα θα ξεκινήσει αυτόματα και θα έχει διάρκεια περίπου 70 λεπτών. Για να σταματήσετε τον κύκλο πατήστε το κουμπί START/PAUSE .

Καθαρίστε τη θήκη απορρυπαντικών

Πλύνετε σε τρεχούμενο νερό. Ο συγκεκριμένος καθαρισμός πρέπει να πραγματοποιείται συχνά.

Φροντίστε την πόρτα και τον κάδο

Να αφήνετε πάντα μισόκλειστη την πόρτα για να μην παράγονται δυσοσμίες.

Καθαρίστε την αντλία

Το πλυντήριο διαθέτει μια αντλία αυτοκαθαριζόμενη που δεν χρειάζεται συντήρηση. Μπορεί, όμως, να τύχει να πέσουν μικρά αντικείμενα (κέρματα, κουμπιά) στον προθάλαμο που προστατεύει την αντλία, που βρίσκεται στο κάτω μέρος αυτής.

! Βεβαιωθείτε ότι ο κύκλος πλυσίματος έχει τελειώσει και βγάλτε το βύσμα. Για να έχετε πρόσβαση στον προθάλαμο:

1. Αφαιρέστε το καπάκι στη μπροστινή πλευρά της συσκευής πιέζοντας προς το κέντρο, κατόπιν ωθήστε προς τα κάτω και από τις δύο πλευρές και βγάλτε το.
2. Ξεβιδώστε το καπάκι της αντλίας εκκένωσης περιστρεφοντας δεξιόστροφα: είναι φυσιολογικό να βγει λίγο νερό.
3. Καθαρίστε επιμελώς το εσωτερικό.
4. Ξαναβιδώστε το καπάκι.
5. Τοποθετήστε ξανά το καπάκι και, πριν το σπρώξετε προς τη μηχανή, βεβαιωθείτε ότι έχετε εισάγει τα άγκιστρα στις αντίστοιχες εσοχές.

Ελέγξτε το σωλήνα τροφοδοσίας νερού

Ελέγξτε το σωλήνα τροφοδοσίας τουλάχιστον μια φορά ετησίως. Αν παρουσιάζει ρωγμές και σχισμές πρέπει να αντικαθίσταται: κατά τα πλύσιμα οι ισχυρές πιέσεις θα μπορούσαν να προκαλέσουν αναπάντεχες ρωγμές. ! Μην χρησιμοποιείτε ποτέ χρησιμοποιημένους σωλήνες.

AΞΕΣΟΥΑΡ

Επικοινωνήστε με την Υπηρεσία Τεχνικής Υποστήριξης για να ελέγξετε αν τα παρακάτω αξεσουάρ είναι διαθέσιμα για το συγκεκριμένο μοντέλο πλυντηρίου ρούχων.

Κιτ στοίβαξης

Με αυτό το αξεσουάρ μπορείτε να στερεώσετε το στεγνωτήριο στην επάνω πλευρά του πλυντηρίου ρούχων για να εξοικονομήσετε χώρο και για να διευκολυνθεί το γέμισμα και το αδειασμα του στεγνωτηρίου.

ΜΕΤΑΦΟΡΑ ΚΑΙ ΜΕΤΑΚΙΝΗΣΗ

Μην σηκώνετε το πλυντήριο ρούχων πάνοντάς το από την επάνω επιφάνεια.

Βγάλτε το φιν από την πρίζα ρεύματος και κλείστε τη βάνα νερού. Βεβαιωθείτε ότι η πόρτα και η θήκη απορρυπαντικών είναι κλειστά. Αποσυνδέστε το σωλήνα παροχής από τη βάνα νερού και στη συνέχεια αποσυνδέστε το σωλήνα εκκένωσης. Αφαιρέστε όλο το υπολειπόμενο νερό από τους σωλήνες και σταθεροποιήστε τους ώστε να μην υπάρχει κίνδυνος να προκληθεί ζημιά κατά τη μεταφορά. Τοποθετήστε τα μπουλόνια μεταφοράς. Ακολουθήστε με αντίστροφη σειρά τη διαδικασία αφαίρεσης των μπουλονιών μεταφοράς που περιγράφεται στις «Οδηγίες εγκατάστασης».

ΑΝΩΜΑΛΙΕΣ ΚΑΙ ΛΥΣΕΙΣ

Μπορεί να συμβεί το πλυντήριο να μη λειτουργεί. Πριν τηλεφωνήσετε στην Υπηρεσία Τεχνικής Υποστήριξης, βεβαιωθείτε ότι δεν πρόκειται για πρόβλημα που επιλύεται εύκολα με τη βοήθεια της παρακάτω λίστας.

Ανωμαλίες	Πιθανή αιτία / Λύση:
Το πλυντήριο δεν ανάβει.	Το βύσμα δεν έχει εισαχθεί στην ηλεκτρική πρίζα ή όχι αρκετά για να κάνει επαφή. Στο σπίτι δεν υπάρχει ρεύμα.
Ο κύκλος πλυσίματος δεν ξεκινάει.	Η πόρτα δεν κλείνει καλά. Το κουμπί ON/OFF ☹ δεν έχει πατηθεί. Το κουμπί START/PAUSE > δεν πατήθηκε. Η βρύση δεν είναι ανοιχτή. Έχει ρυθμιστεί μια καθυστέρηση στον χρόνο εκκίνησης.
Το πλυντήριο δεν φορτώνει νερό (Στην οθόνη απεικονίζεται η ένδειξη «H2O»).	Ο σωλήνας τροφοδοσίας του νερού δεν είναι συνδεδεμένος στον κρουνό. Ο σωλήνας είναι διπλωμένος. Η βρύση δεν είναι ανοιχτή. Στο σπίτι λείπει το νερό. Δεν υπάρχει αρκετή πίεση. Το κουμπί START/PAUSE > δεν πατήθηκε.
Το πλυντήριο φορτώνει και αδειάζει νερό συνεχώς.	Ο σωλήνας εκκένωσης δεν έχει εγκατασταθεί μεταξύ 65 και 100 cm από το έδαφος. Το άκρο του σωλήνα εκκένωσης είναι βυθισμένο στο νερό. Το επιτοίχιο άδειασμα δεν έχει απαέρωση. Αν μετά από αυτούς τους ελέγχους το πρόβλημα δεν λύνεται, κλείστε τη βρύση του νερού, σβήστε το πλυντήριο και καλέστε την Υπηρεσία Τεχνικής Υποστήριξης. Αν η κατοικία βρίσκεται στους τελευταίους ορόφους ενός κτιρίου, μπορεί να διαπιστωθούν φαινόμενα σιφωνισμού, οπότε το πλυντήριο φορτώνει και αδειάζει νερό συνεχώς. Για την αντιμετώπιση του προβλήματος διατίθενται στο εμπόριο κατάλληλες βαλβίδες αντι-σιφωνισμού.
Το πλυντήριο δεν φορτώνει ή δεν στύβει.	Το πρόγραμμα δεν προβλέπει την εκκένωση: σε μερικά προγράμματα πρέπει να την ενεργοποιήσετε χειροκίνητα. Ο σωλήνας εκκένωσης είναι διπλωμένος. Ο αγωγός αδειάσματος είναι βουλωμένος.
Το πλυντήριο δονείται πολύ κατά το στύψιμο.	Ο κάδος, τη στιγμή της εγκατάστασης, δεν απασφαλίστηκε σωστά. Το πλυντήριο δεν είναι αλφαδιασμένο. Το πλυντήριο είναι πολύ στενά μεταξύ τοίχου και επίπλων.
Το πλυντήριο χάνει νερό.	Ο σωλήνας τροφοδοσίας νερού δεν είναι καλά βιδωμένος. Η θήκη απορρυπαντικών είναι μπουκωμένη. Ο σωλήνας εκκένωσης δεν έχει στερεωθεί καλά.
Οι ενδεικτικές λυχνίες «Επιλογές» και «START/PAUSE» > αναβοσβήνουν γρήγορα και στην οθόνη εμφανίζεται ένας κωδικός ανωμαλίας (π.χ.: F-01, F-..).	Σβήστε τη μηχανή και βγάλτε το βύσμα από την πρίζα, περιμένετε περίπου 1 λεπτό μετά ξαναάψτε τη. Αν η ανωμαλία παραμένει, καλέστε την Υπηρεσία Τεχνικής Υποστήριξης.
Σχηματίζεται πολύς αφρός.	Το απορρυπαντικό δεν είναι ειδικό για πλυντήριο (πρέπει να υπάρχει η ένδειξη «για πλυντήριο», «για πλύσιμο στο χέρι και στο πλυντήριο», ή παρόμοια). Η δοσολογία υπήρξε υπερβολική.
Δεν ενεργοποιείται το PUSH & GO.	Μετά το άναμμα της συσκευής ενεργοποιήθηκε μια εντολή διαφορετική από το PUSH & GO.
Το Πλυντήριο με Στεγνωτήριο δεν στεγνώνει,	Το βύσμα δεν έχει εισαχθεί στην ηλεκτρική πρίζα, ή τουλάχιστον όχι αρκετά για να κάνει επαφή. Στο σπίτι δεν υπάρχει ρεύμα. Η πόρτα δεν είναι καλά κλειστή. Τέθηκε μια καθυστέρηση στον χρόνο εκκίνησης. Το ΣΤΕΓΝΩΜΑ είναι στη θέση OFF.



Μπορείτε να κατεβάσετε τις ΟΔΗΓΙΕΣ ΓΙΑ ΤΗΝ ΑΣΦΑΛΕΙΑ ΚΑΙ ΤΗΝ ΕΓΚΑΤΑΣΤΑΣΗ, ΤΟ ΤΕΧΝΙΚΟ ΔΕΛΤΙΟ και τα ΕΝΕΡΓΕΙΑΚΑ ΔΕΔΟΜΕΝΑ:

• Μεταβαίνοντας στην ιστοσελίδα - <http://docs.indesit.eu>

• Χρησιμοποιώντας τον κωδικό QR

• Εναλλακτικά, **επικοινωνήστε με την Υπηρεσία Τεχνικής Υποστήριξης** (ο τηλεφωνικός αριθμός αναγράφεται στο βιβλιαράκι της εγγύησης). Όταν επικοινωνείτε με την Υπηρεσία Τεχνικής Υποστήριξης, θα πρέπει να αναφέρετε τους κωδικούς που αναγράφονται στην αυτοκόλλητη ετικέτα που βρίσκεται στο εσωτερικό της πόρτας της συσκευής.

• Για Πληροφορίες σχετικά με την επισκευή και συντήρηση, οι χρήστες μπορούν να επισκεφτούν τον ιστότοπο: www.indesit.com

Μπορείτε να βρείτε πληροφορίες για το μοντέλο της συσκευής σας χρησιμοποιώντας τον κωδικό QR που αναγράφεται στην ενεργειακή ετικέτα. Η ετικέτα περιλαμβάνει, επίσης, το αναγνωριστικό του μοντέλου της συσκευής σας, το οποίο μπορείτε να χρησιμοποιήσετε για να συμβουλευτείτε την πύλη καταχώρισης, στην ηλεκτρονική διεύθυνση: <https://eprel.ec.europa.eu>.

