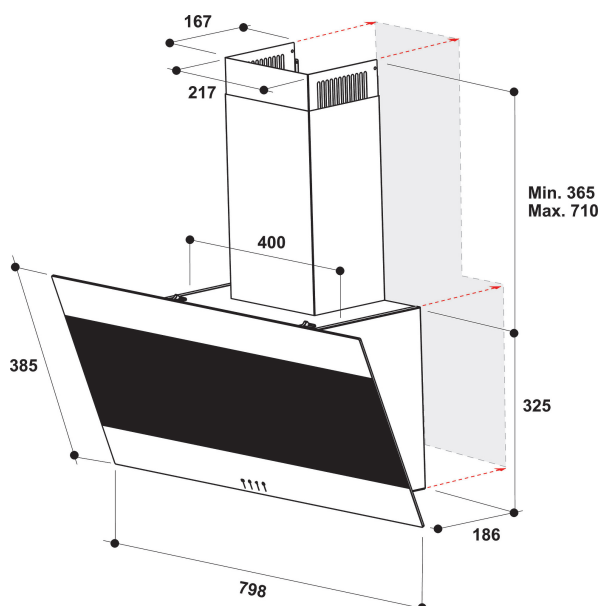


# IHVP 83F LM K

12NC: F158724

EAN-code: 8050147587249

 **Indesit**  
Life proof.



## BELANGRIJKSTE KENMERKEN

Productgroep	Afzuigkap
Kleur ombouw	Zwart
Materiaal ombouw	Glas
Kleur afvoerkanaal	Zwart
Materiaal afvoerkanaal	Metaal
Type	handmatig
Type installatie	Wandmodel
Type besturing	Mechanisch
Type bedienings- en signaleringselementen	-
Opties frontpaneel	n.v.t
Positie motor	Motor geïntegreerd in ombouw afzuigkap
Bedieningsmodus	Omschakelbaar
Aansluitwaarde (W)	262
Stroom	0
Spanning	220-240
Frequentie	50/60
Lengte elektriciteitsnoer	120
Type stekker	Nee
Chimney height (mm)	-
Hoogte van het product, zonder afvoerkanaal	0
Hoogte van het product	385
Breedte van het product	798
Diepte van het product	186
Minimale nishoogte	0
Minimale nisbreedte	0
Nisdiepte	0
Nettogewicht	14

## TECHNISCHE KENMERKEN

Type handmatige bedieningsinrichtingen	Toetsen
Type automatische bedieningsinrichtingen	-
Aantal motoren	1
Totaal vermogen motoren (W)	260
Aantal snelheidsinstellingen	3
Boost presence	Nee
Maximale afzuigcapaciteit	647
Afzuigcapaciteit intensiefstand	0
Maximale luchtcirculatie	432
Maximale luchtcirculatie intensiefstand	0
Type bediening verlichting	Aan/uit
Aantal verlichtingspunten	2
Type gebruikte lampen	LED
Totaal vermogen verlichting	2
Diameter luchtafvoer	120
Terugslagklep	Ja
Materiaal vetfilter	Roestvrijstaal wasbaar
Geurfilter	Nee

## VERBRUIKSWAARDEN

Geluidsvermogen bij min. snelheid (2010/30/EU)	59
Geluidsvermogen bij max. snelheid (2010/30/EU)	70
Geluidsniveau bij intensiefstand (dB(A) re 1 pW)	0