

AKR 037 G BL

12NC: 857803701000

GTIN (EAN) kodas: 8003437219368

Whirlpool

SENSING THE DIFFERENCE



„Whirlpool“ laisvai kabantis garų rinktuvas - AKR 037 G BL

„Whirlpool“ laisvai kabančio garų rinktuvo charakteristikos: juoda spalva. Saugūs plauti indaplovėje aliumininiai riebalų filtrai. Puikus LED apšvietimas. Puikus garų ištraukimo ventiliatorius užtikrina gaivią, neužterštą riebalais maisto gaminimo aplinką. Mažesnio nei 60 cm pločio prietaisas.

LED apšvietimas

Didesnis efektyvumas energijos ir sąnaudų atžvilgiu. Šviesos diodų apšvietimo sistema tarnauja 10 kartų ilgiau nei tradicinės lemputės ir naudoja 90% mažiau energijos.

Pridedamas anglies filtras

Mėgaukitės visuomet gaiviu oru savo virtuvėje. Šis „Whirlpool“ gartraukis yra su anglies oro valymo filtru, kuris veiksmingai apsaugo jūsų virtuvę nuo kvapų ir riebalų.

Lankstus montavimas

Lankstūs montavimo variantai. Šis „Whirlpool“ gartraukis gali būti eksploatuojamas latakiniu arba recirkuliaciniu režimu (reikia filtro), kad projektuodami virtuvę galėtumėte mėgautis visiškai laisve.

3 greičiai

Universalios eksploatacinės savybės. Šis „Whirlpool“ gartraukis pasižymi 3 greičio nustatymais, kurie leidžia visiškai valdyti ištraukimo greitį.

Stiklinis dizainas

Sukurta žavėti. Šiuolaikiškas, elegantiškas ir gražus, šis stiklinis gartraukis sukurtas taip, kad būtų akį traukiantis jūsų namų akcentas.

Puikus energijos vartojimo efektyvumas

Idealūs rezultatai, puikus taupymas. „Whirlpool“ gartraukiai sukurti taip, kad užtikrintų išskirtinius rezultatus, sumažindami išlaidas energijai.

Analoginis valdymas

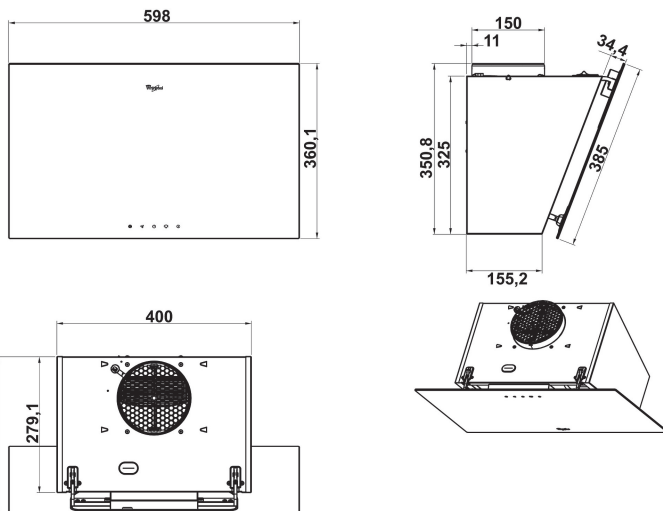
Valdymas be pastangų. Šis „Whirlpool“ gartraukis pasižymi analoginio valdymo sąsaja, kuri suteikia paprastumo ir ją lengva naudotis.

Perimetro aspiracija

Maksimalus kvapų sugėrimas. Dėl perimetro aspiracinės technologijos gaminant garai įtraukiami pro išorinius gartraukio kraštus, o ne pro riebalų filtrą viduryje, todėl jūsų virtuvėje nelieka nemalonių kvapų. Filtrai yra paslėpti, sumažinant triukšmo lygį ir neleidžiant riebalams pasiekti gartraukio paviršiaus.

Energinė klasė B

Energijos efektyvumas. Tai yra B energijos klasės prietaisas.



- Didžiausias garso lygis 70 dBA
- Garso lygis (maž.–didž.): 59-70 dBA
- Oro srautas (maž.–didž.): 400, 647 m³/val.
- Didžiausia ištraukimo galia: 647 (m³/val.)
- Energijos klasė B
- Ištraukimo / recirkuliacijos greitis %Z_REQ_MAX_OUT_EXTRACTION% / 432 m³/val.
- 3 greičio nustatymai
- Integruotas valdymas
- 2 LED, 2 W lempų
- 1 x 260 W variklis
- Perimetro aspiracija
- Mechaninis Mygtukai
- 1 Plaunamas aliuminis filtras
- Riebalų filtravimo efektyvumo klasė: E
- Apšvietimo efektyvumo klasė: A
- Skysčių dinaminio efektyvumo klasė: B

AKR 037 G BL

12NC: 857803701000

GTIN (EAN) kodas: 8003437219368

Whirlpool

SENSING THE DIFFERENCE

PAGRINDINĖS YPATYBĖS

Produkto grupė	Gartraukis
Korpuso spalva	Juodos
Korpuso medžiaga	Stiklas
Kamino spalva	Juodos
Kamino medžiaga	Metalas
Tipologija	Rankinis
Montavimo tipas	Laisvai pastatomas
Valdymo tipas	Mechaninis
Valdymo nustatymų tipas	-
Dekoratyvinės plokštės variantai	Nėra
Variklio vieta	Integruotas variklis gartraukio korpuse
Veikimo režimas	Konvertuojamas
Elektros jungties galia (W)	262
Srovė (A)	1,1
Įtampa (V)	220-240
Dažnis (Hz)	50/60
Maitinimo laido ilgis (cm)	150
Kištuko tipas	„Schuko“
Kamino aukštis (mm)	370-700
Gaminio aukštis, be kamino (mm)	325
Gaminio aukštis	360
Gaminio plotis	598
Gaminio gylis	326
Mažiausias nišos aukštis	0
Mažiausias nišos aukštis	0
Nišos gylis	0
Grynasis (neto) svoris (kg)	12

TECHNINĖS SAVYBĖS

Rankinių valdymo įtaisų tipas	Mygtukai
Automatinių valdymo įtaisų tipas	-
Variklių skaičius	1
Variklių bendra galia (W)	260
Greičio nustatymų skaičius: „Booster“ funkcija	3
„Booster“ režimas	Ne
Didžiausia oro ištraukimo galia (m ³ /val.)	647
Oro ištraukimas „Booster“ režime (m ³ /val.)	0
Maksimali galia recirkuliacijos režime (m ³ /val.)	432
„Booster“ galia recirkuliacijos režimu (m ³ /val.)	0
Apšvietimo valdymo tipas	On/Off
Apšvietimo elementų skaičius	2
Naudojamų lempų tipas	LED
Lempų bendra galia (W)	2
Oro išleidimo angos skersmuo (mm)	150
Be grįžamosios oro srauto sklendės	Ne
Riebalų filtro medžiaga	Plaunamas aliuminis
Kvapų filtras	Taip

ENERGINĖ KORTELĖ

Garso lygis mažiausiu greičiu (2010/30/ES)	59
Garso lygis didžiausiu greičiu (2010/30/ES)	70
Triukšmo lygis su spartinimo „Boost“ padėtimi (db(A) re 1 pW)	0

