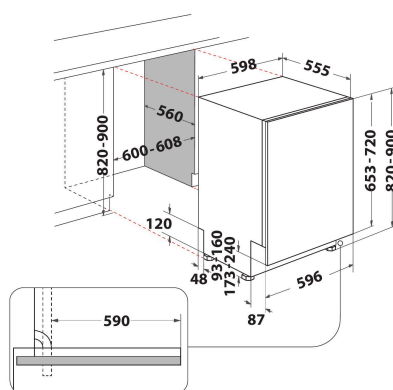


DIO 3C24 AC E

12NC: 869991586820

GTIN (EAN) kód: 8050147586822

Indesit
Life proof.



ZÁKLADNÁ CHARAKTERISTIKA

| | |
|--|---------------|
| Typ konštrukcie | Vstavaná |
| Typ inštalácie | Plne vstavaná |
| Typ ovládania | Elektronický |
| Typ nastavenia ovládania | Číslice |
| Odnímateľná pracovná doska | Nie |
| Hlavná farba výrobku | Biela |
| Hodnota elektrického pripojenia (W) | 1900 |
| Prúd (A) | 10 |
| Napätie (V) | 220-240 |
| Frekvencia (Hz) | 50 |
| Dĺžka elektrického prívodného kábla (cm) | 130 |
| Typ zástrčky | Schuko |
| Dĺžka prívodnej hadice (cm) | 155 |
| Dĺžka výstupnej hadice (cm) | 150 |
| Nastaviteľné nožičky | Áno - všetky |
| Výška výrobku | 820 |
| Šírka výrobku | 598 |
| Hĺbka zabaleného výrobku | 555 |
| Minimálna výška výklenku | 0 |
| Maximálna výška výklenku | 0 |
| Minimálna šírka výklenku | 0 |
| Maximálna šírka výklenku | 0 |
| Hĺbka výklenku | 560 |
| Čistá hmotnosť (kg) | 35.5 |
| Hrubá hmotnosť (kg) | 37.5 |

TECHNICKÉ VLASTNOSTI

| | |
|---|-----------|
| Automatické programy | Áno |
| Maximálna teplota prívodu vody (°C) | 60 |
| Možnosti oneskorenia štartu | Priebežný |
| Čas oneskorenia štartu max. (h) | 12 |
| Indikátor pokroku | - |
| Digitálny indikátor odpočítavania | Nie |
| Svetelný indikátor solí | Áno |
| Svetelný indikátor pomoci pri oplachovaní | Áno |
| Bezpečnostné zariadenie | Nie |
| Nastaviteľný horný kôš | Áno |
| Najväčší vkladací horný kôš (cm) | 0 |
| Najväčší vkladací spodný kôš na riad (cm) | 0 |
| Maximálny počet miest na sedenie (EÚ 2017/1369) | 14 |
| Column installation | Nie |

ENERGETICKÝ ŠTÍTK

| | |
|---|------|
| Trieda energetickej účinnosti (nariadenie (EÚ) 2017/1369) | E |
| Spotreba energie pri 100 cykloch programu Eco (EÚ 2017/1369) | 95 |
| Spotreba energie v pohotovostnom režime (Psm) (EÚ 2017/1369) | 0,50 |
| Spotreba energie vo vypnutom režime (Po) (EÚ 2017/1369) | 0,00 |
| Spotreba vody programu Eco v litroch na cyklus (EÚ 2017/1369) | 9,5 |
| Emisie akustického hluku prenášaného vzduchom (EÚ 2017/1369) | 44 |
| Trieda emisií akustického hluku prenášaného vzduchom (EÚ 2017/1369) | B |
| Trvanie programu v HMM (EÚ 2017/1369) | 3:10 |