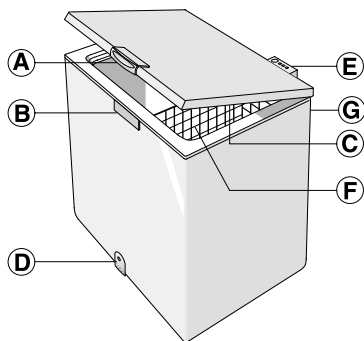


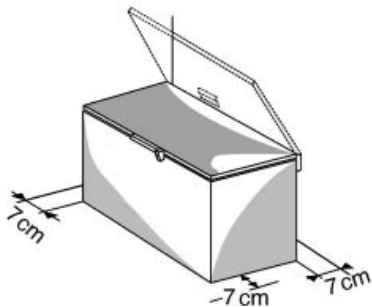
ISTRUZIONI PER L'USO



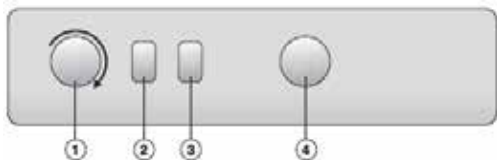
- A. Maniglia
- B. Chiusura di sicurezza (ove presente)
- C. Guarnizione
- D. Tappo del canale di scolo dell'acqua di sbrinamento (ove presente)
- E. Pannello comandi
- F. Cestello (se in dotazione)
- G. Condensatore (posto sul retro)

INSTALLAZIONE

- Consultare il capitolo "PRIMA DI USARE IL PRODOTTO".
- Rimuovere l'apparecchio dall'imballo.
- Rimuovere i 4 distanziali inseriti tra la porta e l'apparecchio.



- Assicurarsi che il tappo di scarico dell'acqua di sbrinamento (ove previsto) sia posizionato correttamente (4).
- Per ottenere le massime prestazioni ed evitare danni quando si apre la porta, mantenere una distanza di almeno 7 cm dalla parete posteriore e uno spazio di 7 cm a ogni lato.
- Inserire gli accessori (ove presenti).
- Pulire l'interno dell'apparecchio prima di utilizzarlo.



1. Termostato: il comando del termostato permette di regolare la temperatura interna dell'apparecchio.
2. Spia rossa (ove prevista): quando si accende, indica che la temperatura interna del prodotto non è ancora sufficientemente fredda.
3. Spia verde (ove prevista): quando è accesa, indica che il prodotto è in funzione.
4. Pulsante luminoso giallo/arancio (ove previsto): inserisce/disinserisce la funzione di Congelamento Rapido.

IMPORTANTE: quando si utilizza il prodotto come frigorifero, verificare che la funzione Congelamento Rapido non sia attivata per evitare che le bottiglie si rompano.

La configurazione del pannello comandi può variare a seconda dei modelli.

Accensione dell'apparecchio

- La temperatura dell'apparecchio è già stata prerogolata in fabbrica perché il congelatore funzioni alla temperatura consigliata di -18°C .
- Collegare l'apparecchio alla rete elettrica.
- Si accende la spia verde (ove prevista).
- Si attiva anche la spia rossa (ove prevista), in quanto all'interno del prodotto non è ancora presente una temperatura sufficientemente fredda per inserire gli alimenti. Il LED rosso normalmente si spegne entro sei ore dall'accensione dell'apparecchio.
- Dopo il collegamento alla rete elettrica, attendere che l'apparecchio raggiunga la temperatura ottimale e quindi controllare che il tasto Congelamento Rapido non sia premuto (il LED giallo, se presente, deve essere spento).
- Riporre gli alimenti solo quando la spia rossa (ove prevista) si è spenta.

Nota: Essendo la guarnizione a tenuta, non è possibile riaprire la porta del prodotto immediatamente dopo averla chiusa. È necessario attendere alcuni minuti prima di riaprire la porta dell'apparecchio.

Regolazione della temperatura

Selezionare la temperatura corretta attraverso il termostato. È possibile utilizzare questo prodotto sia come congelatore sia come frigorifero.



- Per utilizzare il prodotto come congelatore portare il termostato sulla posizione "freezer": in tale funzione il prodotto consente la conservazione di cibo surgelato, per il congelamento di cibi freschi e per la preparazione di ghiaccio. **La temperatura interna può essere impostata tra -14°C e -22°C** (l'intervallo può variare leggermente a seconda delle

condizioni ambientali).

- Per utilizzare il prodotto come frigorifero portare il termostato sulla posizione "cooler": in tale funzione il prodotto consente la conservazione di bevande e cibi freschi. **La temperatura interna può essere impostata tra 0°C e +6°C** (l'intervallo può variare leggermente a seconda delle condizioni ambientali).
- Per spegnere il prodotto impostare il termostato sulla posizione OFF.

In tale caso il prodotto è già collegato all'alimentazione.

IMPORTANTE: quando si utilizza il prodotto come

frigorifero, verificare che la funzione Congelamento Rapido non sia attivata per evitare che le bottiglie si rompano.

QUANDO L'APPARECCHIO NON VIENE UTILIZZATO

Scollegare l'apparecchio dall'alimentazione elettrica, svuotarlo, sbrinarlo (se necessario) e pulirlo. Mantenere leggermente socchiuse le porte tanto da far circolare l'aria all'interno dei compartimenti. In tal modo si evita la formazione di muffa e cattivi odori e ossidazione (scurimento) delle pareti interne.

UTILIZZO COME FRIGORIFERO



Prima di passare dall'utilizzo come congelatore a quello come frigorifero:

1. verificare che all'interno del vano non sia presente cibo surgelato, per evitarne l'involontario scongelamento.
2. sbrinare e pulire il prodotto per evitare ristagni di acqua sul fondo.

Nota: in presenza di elevata umidità, è possibile la formazione di condensa all'interno dell'apparecchio su entrambe le pareti e sul fondo del vano. Si tratta di un fenomeno assolutamente naturale che non compromette in alcun modo

il funzionamento dell'apparecchio.

In tal caso si consiglia di chiudere i contenitori con all'interno dei liquidi (esempio: pentole di brodo), confezionare gli alimenti ad elevato contenuto di umidità (esempio: verdura).

IMPORTANTE: quando si utilizza il prodotto come frigo portatile, verificare che la funzione Congelamento Rapido non sia attivata per evitare che le bottiglie si rompano.

UTILIZZO COME CONGELATORE



CONSERVAZIONE DI CIBI SURGELATI

Prima di mettere cibi surgelati all'interno del vano verificare che il prodotto sia impostato sulla funzione Congelatore (vedere il paragrafo "Regolazione temperatura") e che la spia rossa non si illumini.

PRIMA DI PASSARE DALL'UTILIZZO COME FRIGORIFERO A QUELLO COME CONGELATORE VERIFICARE CHE ALL'INTERNO DEL VANO NON SIANO PRESENTI CIBO O BOTTIGLIE PER EVITARE L'INVOLONTARIO CONGELAMENTO DEGLI ALIMENTI O LA ROTTURA DELLE BOTTIGLIE.

Consultare la tabella sul prodotto (ove prevista).
Classificazione degli alimenti congelati

1-3	
4-7	
8-12	

Riporre e classificare gli alimenti congelati; indicare la data di conservazione sulle confezioni, per garantire un consumo puntuale entro le date di scadenza.

Consigli per la conservazione degli alimenti surgelati

Al momento dell'acquisto di alimenti surgelati:

- Assicurarsi che la confezione sia integra, altrimenti l'alimento può essersi deteriorato. Se la confezione è gonfia o presenta tracce di umidità, è possibile che l'alimento non sia stato conservato in condizioni ottimali e che il scongelamento sia già iniziato.
- Acquistare gli alimenti surgelati per ultimi e usare borse termiche per il trasporto.
- Appena a casa, riporre immediatamente gli alimenti congelati nell'apparecchio.
- Evitare o ridurre al minimo le variazioni di temperatura. Rispettare la data di scadenza riportata sulla confezione.
- Seguire sempre le istruzioni sull'imballo per la conservazione degli alimenti surgelati.

Nota:

Consumare quanto prima prodotti completamente o parzialmente scongelati.

Non ricongelare gli alimenti, a meno che non siano stati cotti dopo lo scongelamento. Dopo la cottura, i cibi scongelati possono essere ricongelati.

In caso di guasto prolungato dell'alimentazione elettrica:

- **Non aprire la porta dell'apparecchio se non per posizionare gli accumulatori di freddo (ove previsti) sopra i cibi congelati sul lato destro e sinistro del prodotto. In questo modo, sarà possibile rallentare la velocità di incremento della temperatura.**

CONGELAMENTO DEGLI ALIMENTI

Prima di congelare gli alimenti posti all'interno del vano verificare che il prodotto sia impostato sulla funzione Congelatore (vedere il paragrafo "Regolazione temperatura") e che la spia rossa non si illumini.

Preparazione degli alimenti freschi da congelare

- Avvolgere e sigillare l'alimento fresco da congelare in: fogli di alluminio, pellicola trasparente, sacchetti impermeabili di plastica, contenitori in polietilene con coperchi adatti per il congelamento di alimenti.

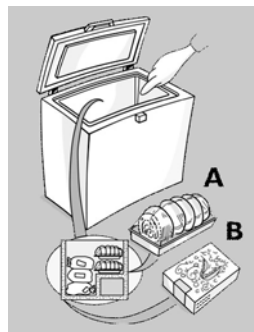
- Gli alimenti devono essere freschi, maturi e di prima scelta per poter ottenere alimenti congelati di alta qualità.
- Verdura e frutta fresca devono essere congelati preferibilmente al momento della raccolta per mantenerne inalterati i valori nutrizionali, la consistenza, il colore e l'odore originali.
- Far raffreddare sempre i cibi caldi prima di riporli nell'apparecchio.

Congelamento di alimenti freschi

- Collocare gli alimenti da congelare a diretto contatto con le pareti verticali dell'apparecchio:

- A.** alimenti da congelare,
- B.** alimenti già congelati.

- Evitare di sistemare gli alimenti da congelare a diretto contatto con gli alimenti già congelati.
- Per ottenere un migliore e più rapido congelamento, dividere gli alimenti in piccole porzioni; questo accorgimento sarà utile anche al momento dell'utilizzo dei cibi congelati.



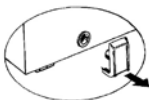
1. Almeno 24 ore prima di riporre alimenti da congelare nell'apparecchio, premere il tasto di congelamento rapido.

2. Inserire i cibi da congelare e tenere la porta dell'apparecchio chiusa per 24 ore. La funzione Congelamento rapido viene disattivata automaticamente dopo 50 ore.

SBRINAMENTO DELL'APPARECCHIO

Si consiglia di effettuare lo sbrinamento quando lo spessore della brina che si forma sulle pareti raggiunge i 5-6 mm.

- Scollegare l'apparecchio dalla rete elettrica.
- Rimuovere gli alimenti dall'apparecchio e avvolgerli in alcuni fogli di giornale, quindi riporli in un luogo molto fresco o in una borsa termica.
- Lasciare aperta la porta dell'apparecchio.
- Togliere il tappo interno di scolo dell'acqua di sbrinamento (a seconda del modello).
- Togliere il tappo esterno di scolo dell'acqua di sbrinamento (a seconda del modello) e riposizionarlo come in figura.
- Collocare una bacinella sotto il canale di scolo per raccogliere l'acqua residua. Se disponibile, utilizzare il separatore.
- Accelerare lo sbrinamento utilizzando una spatola per favorire il distacco della brina dalle pareti dell'apparecchio.
- Rimuovere la brina dal fondo dell'apparecchio.
- Al fine di evitare danni irreparabili alla cella, non usare utensili metallici appuntiti o taglienti per togliere la brina.
- Non utilizzare prodotti abrasivi e non riscaldare artificialmente l'interno.
- Asciugare accuratamente l'interno dell'apparecchio.
- A sbrinamento ultimato, rimettere il tappo nell'apposita sede.



Prima di eseguire la manutenzione, scollegare la spina dalla presa di corrente.

Non utilizzare paste o pagliette abrasive, né smacchiatori (es. acetone, trielina) per pulire l'apparecchio.

Per garantire il funzionamento ottimale dell'apparecchio, si raccomanda di effettuare le operazioni di pulizia e manutenzione almeno una volta l'anno.

SOSTITUZIONE DELLA LAMPADINA NELLA PORTA (ove prevista)

- Scollegare l'apparecchio dalla rete elettrica.
- Togliere l'opalina seguendo le indicazioni della figura nella sequenza indicata.
- Svitare la lampadina e sostituirla con una nuova di uguali Volt e Watt.
- Rimontare l'opalina e collegare l'apparecchio.



SERVIZIO ASSISTENZA TECNICA

Prima di contattare il Servizio Assistenza:

1. Verificare se è possibile eliminare da soli i guasti.
2. Riaccendere l'apparecchio per assicurarsi che il problema sia stato risolto. Se il problema persiste, scollegare nuovamente l'apparecchio dall'alimentazione e ripetere l'operazione dopo un'ora circa.
3. Se il risultato è ancora negativo, contattare il Servizio Assistenza.

GUIDA ALLA RICERCA GUASTI

1. La spia rossa (ove prevista) rimane accesa.

- Si è verificato un guasto dell'alimentazione elettrica?
- È in corso l'operazione di scongelamento?
- La porta dell'apparecchio è ben chiusa?
- Il prodotto è sistemato vicino a una fonte di calore?
- Il termostato è posizionato correttamente?
- La griglia di ventilazione e il condensatore sono puliti?

2. L'apparecchio è troppo rumoroso.

- L'apparecchio è stato installato in perfetto piano orizzontale?
- L'apparecchio è a contatto con altri mobili od oggetti che possono causare vibrazioni?
- È stato rimosso l'imballaggio dalla base dell'apparecchio?

Nota: un gorgoglio proveniente dal circuito del refrigerante dopo la disattivazione del compressore è del tutto normale.

MANUTENZIONE E PULIZIA

- Rimuovere la brina formatasi sul bordo superiore (vedere la Guida alla ricerca guasti).
- Dopo lo sbrinamento, pulire l'interno utilizzando una spugna inumidita con acqua tiepida e/o un detergente neutro.
- Pulire la griglia di raffreddamento motore laterale (a seconda del modello).
- Rimuovere la polvere dal condensatore posizionato sul retro dell'apparecchio.

3. La spia verde (ove prevista) è spenta e il prodotto non funziona.

- Si è verificato un guasto dell'alimentazione elettrica?
- La spia è ben inserita nella presa di corrente?
- Il cavo elettrico è integro?

4. La spia verde (ove prevista) è spenta e il prodotto funziona.

- La spia verde è guasta. Rivolgersi al Servizio Assistenza Richiedere la sostituzione.

5. Il compressore funziona continuamente.

- Nell'apparecchio sono stati introdotti degli alimenti caldi?
- La porta dell'apparecchio è stata tenuta aperta per un periodo prolungato?
- Il prodotto è posizionato in una stanza troppo calda o vicino a una fonte di calore?
- Il termostato è posizionato correttamente?
- E' stato inavvertitamente premuto il pulsante di Congelamento Rapido (ove previsto)?

6. Eccessiva formazione di brina sul bordo superiore.

- I tappi di scolo dell'acqua di sbrinamento sono posizionati correttamente?
- La porta dell'apparecchio è ben chiusa?
- La guarnizione della porta dell'apparecchio è danneggiata o deformata? (Vedere il capitolo "Installazione")
- I 4 distanziali sono stati rimossi? (Vedere il capitolo "Installazione")

7. Formazione di condensa sulle pareti esterne del prodotto

- È normale che si formi condensa in particolari condizioni climatiche (umidità superiore a 85%) o se l'apparecchio è sistemato in locali umidi e poco ventilati. Ciò non compromette in alcun modo le prestazioni dell'apparecchio.

8. Lo strato di brina sulle pareti interne del prodotto non è uniforme.

- Tale fenomeno è da considerarsi del tutto normale.

SERVIZIO ASSISTENZA TECNICA

Prima di contattare il Servizio Assistenza:

1. Verificare se è possibile eliminare da soli i guasti.
2. Riaccendere l'apparecchio per assicurarsi che il problema sia stato risolto. Se il problema persiste, scollegare nuovamente l'apparecchio dall'alimentazione e ripetere l'operazione dopo un'ora circa.
3. Se il risultato è ancora negativo, contattare il Servizio Assistenza.

Comunicare:

- la natura del guasto,
- il modello,
- Il numero Service (la cifra che si trova dopo la parola SERVICE sulla targhetta matricola posta sul retro del prodotto)
- l'indirizzo completo, **SERVICE** 0000 000 00000
- il numero telefonico con prefisso.



400011234644