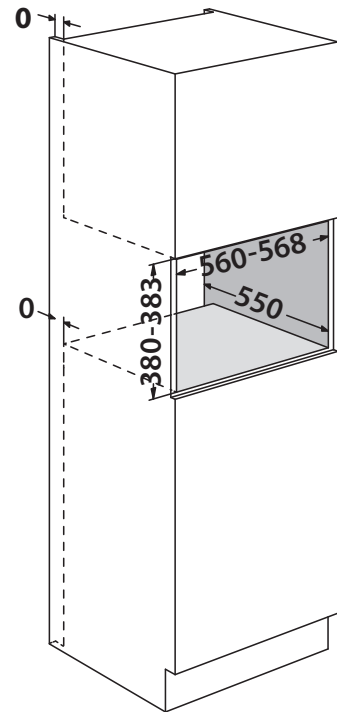
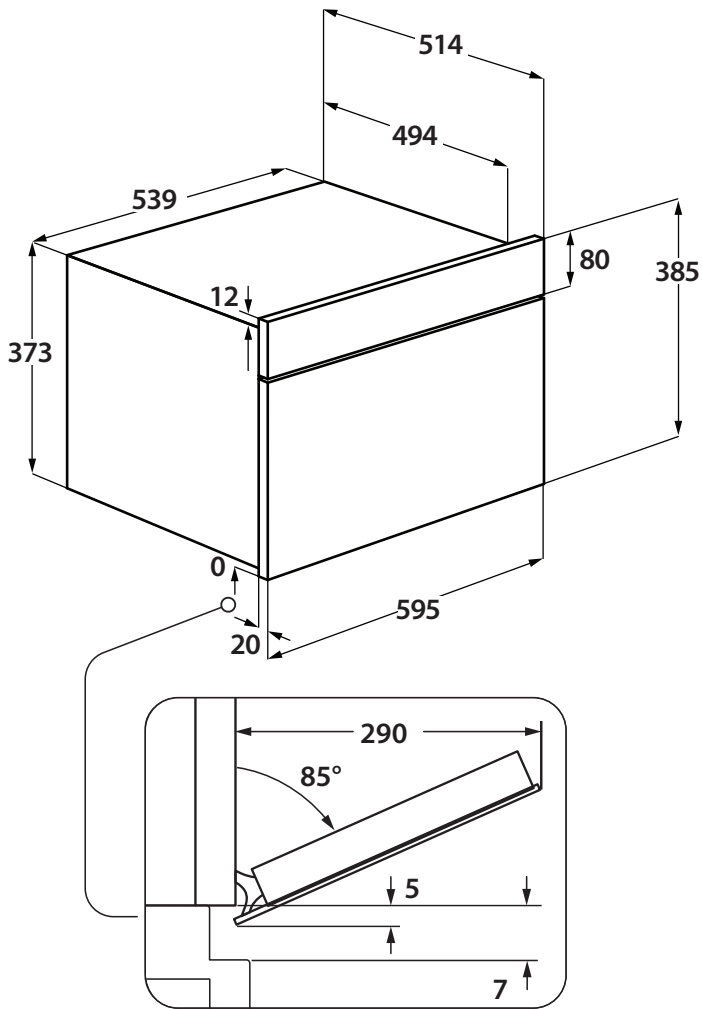
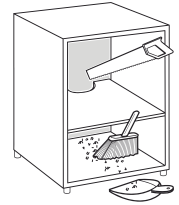
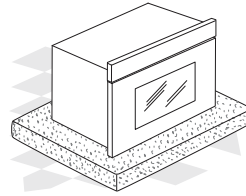
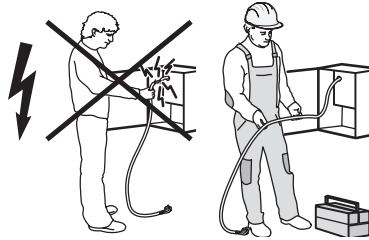
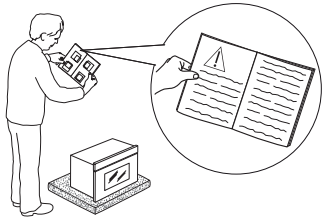
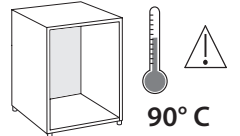
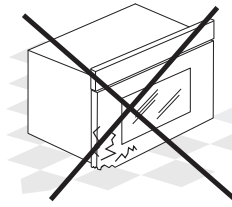
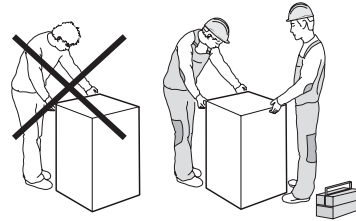
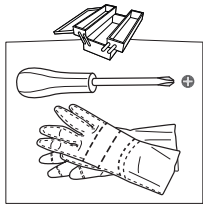
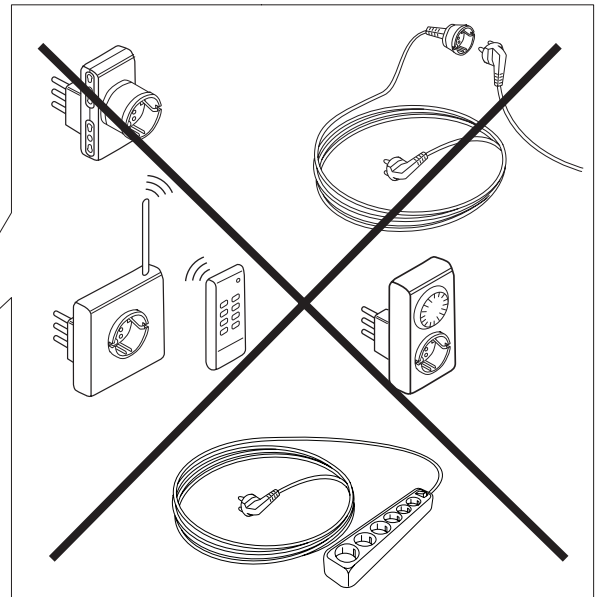
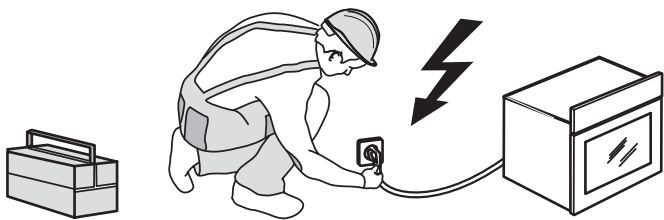
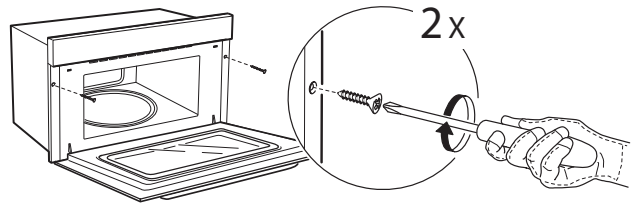
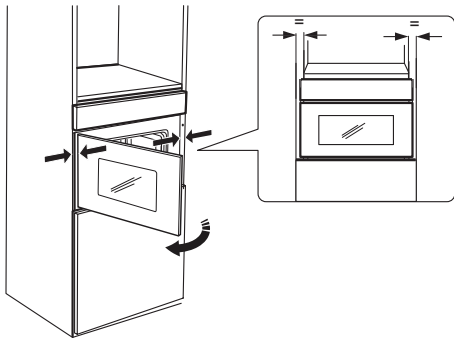
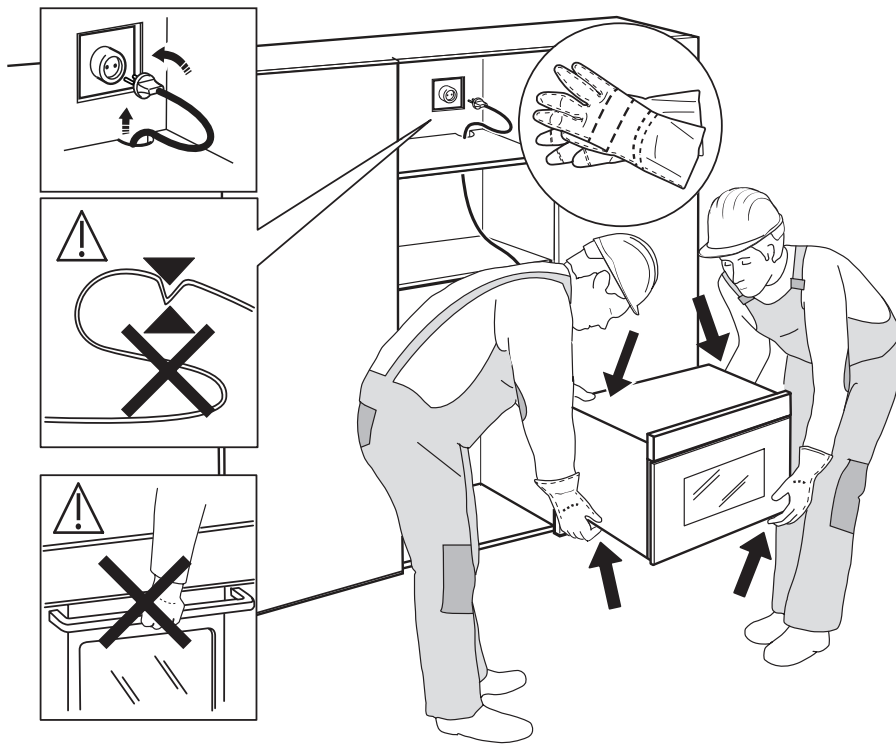


⚙️ x 2





SK

BEZPEČNOSTNÉ POKYNY

DÔLEŽITÉ! PREČÍTAJTE SI A DODRŽIAVAJTE

Pred použitím spotrebiča si prečítajte tieto bezpečnostné pokyny. Uchovajte ich poruke pre budúce použitie.

V týchto pokynoch a na samotnom spotrebiči sú uvedené dôležité upozornenia týkajúce sa bezpečnosti, ktoré treba vždy dodržiavať. Výrobca odmieta zodpovednosť v prípade nedodržania týchto bezpečnostných pokynov, nenáležitého používania spotrebiča alebo nesprávneho nastavenia ovládania.

⚠ Veľmi malé deti (0 – 3 roky) by sa nemali zdržiavať v okolí spotrebiča. Malé deti (3–8 rokov) nepúšťajte k spotrebiču bez dozoru. Deti od 8 rokov a osoby so zníženými fyzickými, zmyslovými a mentálnymi schopnosťami alebo s nedostatkom skúseností a znalostí môžu používať tento spotrebič len v prípade, ak sú pod dozorom alebo dostali pokyny týkajúce sa používania spotrebiča bezpečným spôsobom a chápu hroziace nebezpečenstvá. Deti sa so spotrebičom nesmú hrať. Čistenie a používateľskú údržbu nesmú vykonávať deti bez dozoru.

⚠ UPOZORNENIE: Spotrebič a jeho prístupné časti sa počas používania zahrievajú. Budte opatrní, aby nedošlo ku kontaktu s ohrevnými článkami. Nedovoľte, aby sa deti mladšie ako 8 rokov priblížili k rúre, pokiaľ nie sú nepretržite pod dozorom.

⚠ Nikdy nenechávajte spotrebič bez dozoru pri sušení potravín. Ak je spotrebič vhodný na použitie teplotnej sondy, používajte len teplotnú sondu odporúčanú pre túto rúru – nebezpečenstvo požiaru.

⚠ Oblečenie a iné horľavé materiály uchovávajte mimo spotrebiča, kým všetky komponenty úplne nevychladnú – nebezpečenstvo vzniku požiaru. Vždy dávajte pozor pri príprave jedál obsahujúcich veľké množstvá tuku, oleja alebo pri pridávaní alkoholických nápojov – nebezpečenstvo vzniku požiaru. Na vyberanie pekáčov a príslušenstva používajte špeciálne kuchynské rukavice. Na konci prípravy jedla opatrne otvorte dvierka, aby horúci vzduch či para mohli postupne uniknúť, až potom vyberte jedlo znútra rúry – nebezpečenstvo popálenín. Neblokujte vetracie otvory na horúci vzduch na prednej strane rúry – nebezpečenstvo vzniku požiaru.

⚠ Keď sú dvierka otvorené alebo vyklopené, dávajte pozor, aby ste do nich nevrzili.

⚠ UPOZORNENIE: Ak sú dvierka alebo tesnenie dvierok poškodené, rúru možno používať až po vykonaní ich opravy, inak vzniká riziko úrazu.

⚠ UPOZORNENIE: Tekutiny a potraviny sa nesmú zahrievať v zatvorených nádobách – hrozí riziko

výbuchu. Pri zahrievaní nápojov môže dôjsť k oneskorenému výbušnému varu. S nádobou je potrebné manipulovať opatrne, inak hrozí riziko popálenia.

⚠ Mikrovlnná rúra je určená na zahrievanie jedál a nápojov. Nesušte potraviny alebo odev a neohrievajte ohrievacie vankúšiky, papuče, hubky na umývanie a podobné predmety, inak hrozí riziko požiaru. Pri zahrievaní pokrmu v plastovej alebo papierovej nádobe zostaňte v blízkosti rúry tak, aby ste mohli v prípade potreby zasiahnuť, inak hrozí riziko požiaru.

⚠ Obsah dojčenských fliaš a nádob na detské jedlo treba premiešať alebo pretrepať a následne skontrolovať ich teplotu – inak hrozí riziko popálenia. Nezohrievajte celé vajcia v škrupine a vajcia uvarené natvrdo – hrozí riziko výbuchu.

⚠ Používajte len náčinie, ktoré je vhodné do mikrovlnnej rúry. Nepoužívajte kovové nádoby – hrozí riziko poranenia

⚠ Používajte iba teplotnú sondu odporúčanú pre túto rúru, inak hrozí riziko požiaru.

⚠ Ak z rúry vychádza dym, vypnite ju alebo odpojte od elektrickej siete a nechajte dvierka zatvorené, aby sa uhasili prípadné plamene.

⚠ Ak je spotrebič umiestnený viac než 850 mm nad podlahou, dajte pozor, aby ste pri vyberaní nádob nezavadili o otočný tanier – hrozí riziko poranenia.

⚠ Mikrovlnnú rúru nepoužívajte na fritovanie v olejovom kúpeli, pretože teplotu oleja nie je možné regulovať.

⚠ Na prípravu jedál v mikrovlnnej rúre nie sú vhodné kovové nádoby na potraviny a nápoje.

⚠ Nesnímajte kryty vstupu mikrovln umiestnené na vnútorných bočných stranách (len na niektorých modeloch). Kryty bránia tomu, že sa tuk a zvyšky jedál dostanú do prírodných kanálov mikrovln.

POVOLENÉ POUŽÍVANIE

⚠ UPOZORNENIE: Spotrebič nie je určený na ovládanie prostredníctvom externého prepínacieho zariadenia, ako je časovač, ani samostatným diaľkovým ovládačom.

⚠ Tento spotrebič je určený na použitie v domácnosti alebo na podobné účely ako napr.: v oblastiach kuchyniek pre personál v dielňach, kanceláriách a iných pracovných prostrediach; na farmách; pre hostí v hoteloch, motelloch alebo iných ubytovacích zariadeniach.

⚠ Nie je povolené používať ho na iné účely (napr. vykurovanie miestností).

⚠ Tento spotrebič nie je určený na profesionálne používanie. Spotrebič nepoužívajte vonku.

⚠ Do spotrebiča ani do jeho blízkosti neumiestňujte horľavé materiály (napr. benzín alebo aerosolové nádoby) – riziko požiaru.

INŠTALÁCIA

⚠ So spotrebičom musia manipulovať a inštalovať ho minimálne dve osoby – riziko zranenia. Pri vybalovaní a inštalovaní používajte ochranné rukavice – riziko porezania.

⚠ Inštaláciu, vrátane prívodu vody (ak je) a elektrického zapojenia a taktiež opravy musí vykonávať kvalifikovaný technik. Nikdy neopravujte ani nevymieňajte žiadnu časť spotrebiča, ak to nie je uvedené v návode na používanie. Nepúšťajte deti k miestu inštalácie. Po vybalení spotrebiča sa uistite, že sa počas prepravy nepoškodil. V prípade problémov sa obráťte na predajcu alebo popredajný servis. Po inštalácii treba odpad z balenia (plasty, kusy polystyrénu a pod.) uložiť mimo dosahu detí – nebezpečenstvo udusenía. Pred vykonávaním inštalačných prác musíte spotrebič odpojiť od elektrického napájania – nebezpečenstvo zásahu elektrickým prúdom. Počas inštalácie dávajte pozor, aby ste spotrebičom nepoškodili napájací kábel – nebezpečenstvo požiaru alebo zásahu elektrickým prúdom. Spotrebič zapnite až po úplnom dokončení inštalácie.

⚠ Pred vsadením spotrebiča do nábytkového príslušenstva urobte všetky potrebné výrezy a odstráňte drevené odrezky a piliny.

⚠ Spotrebič vyberte z polystyrénovej penovej základne až tesne pred inštaláciou.

⚠ Po inštalácii nesmie byť spodná časť spotrebiča prístupná – nebezpečenstvo popálenia.

⚠ Neinštalujte spotrebič za dekoratívne dvierka – nebezpečenstvo požiaru.

⚠ Ak je spotrebič nainštalovaný pod pracovnou doskou, neblokujte minimálnu medzeru medzi pracovnou doskou a horným okrajom rúry – nebezpečenstvo popálenia.

⚠ Tento spotrebič je určený na používanie ako zabudovaný spotrebič. Nepoužívajte ho ako samostatne stojace zariadenie alebo v skrinke s dvierkami.

Po vybalení spotrebiča sa uistite, že sa jeho dvierka správne zatvárajú. V prípade problémov sa obráťte na predajcu alebo popredajný servis.

VAROVANIA PRI POUŽÍVANÍ ELEKTRICKÉHO SPOTREBIČA

⚠ Typový štítok je umiestnený na prednom okraji rúry, viditeľný pri otvorených dvierkach.

⚠ Spotrebič sa musí dať odpojiť od napájania buď vytiahnutím zástrčky, pokiaľ je ľahko dostupná, alebo prostredníctvom prístupného viacpólového prepínača nainštalovaného pred zásuvkou podľa predpisov pre domovú elektroinštaláciu a spotrebič musí byť uzemnený v súlade s národnými bezpečnostnými normami pre elektrotechniku.

⚠ Nepoužívajte predlžovacie káble, rozdvojky ani adaptéry. Po inštalácii spotrebiča nesmú

byť jeho elektrické časti prístupné používateľom. Nepoužívajte spotrebič, ak ste mokří alebo bosí. Spotrebič nepoužívajte, ak má poškodený napájací kábel alebo zástrčku, ak nefunguje správne, či ak bol poškodený alebo spadol.

⚠ Ak je poškodený napájací elektrický kábel, musí ho výrobca, jeho autorizovaný servis alebo podobne kvalifikované osoby nahradiť rovnakým káblom, aby sa predišlo nebezpečenstvu zásahu elektrickým prúdom.

⚠ Ak je potrebné vymeniť napájací kábel, obráťte sa na autorizovaný servis.

ČISTENIE A ÚDRŽBA

⚠ UPOZORNENIE: Ak sa pri oprave odmontuje akýkoľvek ochranný kryt proti pôsobeniu mikrovlnnej energie, je nebezpečné zveriť opravu niekomu inému, ako kompetentnému servisnému technikovi.

⚠ Nedostatočná starostlivosť o čistotu rúry môže viesť k poškodeniu povrchu, čo môže mať nepriaznivý vplyv na životnosť spotrebiča a vznik nebezpečnej situácie.

⚠ Rúru treba pravidelne čistiť od všetkých zvyškov jedla.


⚠ UPOZORNENIE: Pred údržbou vždy dbajte, aby bol spotrebič vypnutý a odpojený od elektrickej siete; nikdy nepoužívajte zariadenie na čistenie parou – nebezpečenstvo zásahu elektrickým prúdom.

⚠ Pravidelne čistite vnútornú stranu dvierok spotrebiča a tesnenie, ale nesnímajte ho. Používajte mäkkú špongiu, vlažnú vodu a neutrálny čistiaci prostriedok. Na osušenie použite mäkkú handričku. Nepoužívajte kovové škrabky.


⚠ Na čistenie skla dvierok nepoužívajte drsné abrazívne čistiace prostriedky ani ostré kovové škrabky, pretože môžu poškriabať povrch, čo môže mať za následok rozbitie skla.

⚠ Pred údržbou alebo čistením sa presvedčte, či spotrebič vychladol. - hrozí nebezpečenstvo popálenia.

LIKVIDÁCIA OBALOVÝCH MATERIÁLOV

Všetky obalové materiály sa môžu na 100 % recyklovať a sú označené symbolom recyklácie . Rôzne časti obalu likvidujte zodpovedne, v plnom súlade s platnými miestnymi predpismi o likvidácii odpadov.

LIKVIDÁCIA DOMÁCIH SPOTREBIČOV

Tento spotrebič je vyrobený z recyklovateľných alebo znovu použiteľných materiálov. Zlikvidujte ho v súlade s miestnymi predpismi o likvidácii odpadov. Podrobnejšie informácie o zaobchádzaní, obnove a recyklácii domácich spotrebičov dostanete na príslušnom miestnom úrade, v zberných strediskách alebo v obchode, kde ste spotrebič kúpili. Tento spotrebič je označený v súlade s Európskou smernicou 2012/19/ES o likvidácii elektrických a elektronických zariadení (OEEZ). Zabezpečením, že tento výrobok bude zlikvidovaný správnym spôsobom, pomôžete predchádzať potenciálnym negatívnym dopadom na životné prostredie a ľudské zdravie. Symbol  na spotrebiči alebo v sprievodných dokumentoch znamená, že s týmto výrobkom sa nesmie zaobchádzať ako s domovým odpadom, ale treba ho odovzdať v zbernom stredisku na recykláciu elektrických a elektronických zariadení.

Výrobca Whirlpool EMEA S.p.A. vyhlasuje, že tento model domáceho spotrebiča W9 MD260 IXL s rádiovým zariadením Tourmaline WiFi Module je v súlade so smernicou 2014/53/EÚ.

Úplné znenie vyhlásenia o zhode sa nachádza na nasledujúcej webovej stránke: docs.whirlpool.eu

Rádiové zariadenie pracuje v kmitočtovom pásme 2,4 GHz ISM, pričom maximálna hodnota prenášanej rádiových frekvencií energie nepresahuje 20 dBm (ekvivalentný izotropne vyžarovaný výkon, EIRP).

Súčasťou tohto výrobku je softvér s otvoreným zdrojovým kódom vyvinutý tretími stranami. Vyhlásenie o používaní licencie k tomuto otvorenému softvéru je k dispozícii na tejto webovej stránke: docs.whirlpool.eu



400011293614