

DANK U WEL VOOR UW AANKOOP VAN EEN INDESIT PRODUCT

Voor verdere assistentie kunt u het apparaat registreren op www.indesit.com/register

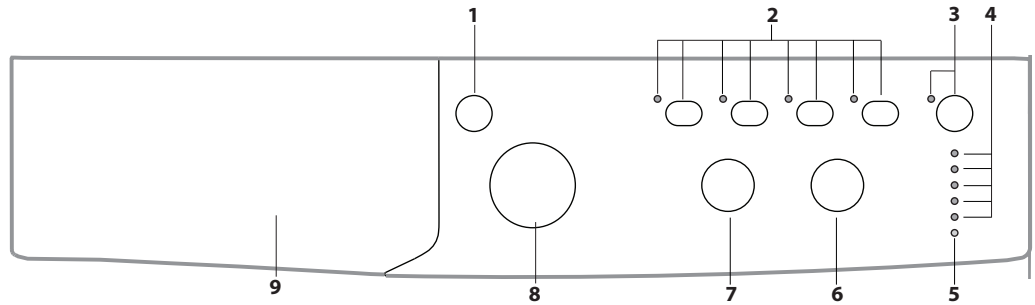


Lees de instructies aandachtig voordat u het apparaat gebruikt.

Voordat u de Wasautomaat in gebruik neemt, moeten de transportschroeven verwijderd worden. Kijk voor meer gedetailleerde instructies over het verwijderen ervan in de Installatiegids.

BEDIENINGSPANEEL

1. ON/OFF-toets
2. Toetsen en controlelampjes OPTIE
3. Toets en controlelampje START/PAUZE
4. Controlelampjes VOORTGANG CYCLUS/UITGESTELDE START
5. Controlelampje DEUR GEBLOCKEERD
6. Centrifugeknop
7. Temperatuurknop
8. Programmaknop
9. Wasmiddellade



PROGRAMMATABEL

Maximale lading 5 kg Opgenomen vermogen in off-mode 0.5 W / in left-on mode 8 W							Wasmiddelen en wasversterkers			Aanbevolen wasmiddel		Restvocht % (**)	Energieverbruik kWh	Totaal water l.	Wastemperatuur °C
Programma	Temperatuur		Maximale centrifugesnelheid (toerental)	Maximale lading (kg)	Duur (h : m)	Voorwas	Wassen	Wasverzachter	Waspoeder	Vloeibaar wasmiddel					
	Instelling	Range				1	2	3							
1	Mix Bont 59'	40°C	☼ - 40°C	1000	5	0:59	-	●	○	-	✓	-	-	-	-
2	Katoen 59'	60°C	☼ - 60°C	1000	5	0:59	-	●	○	✓	✓	-	-	-	-
3	Synthetisch 59'	30°C	☼ - 30°C	1000	3	0:59	-	●	○	-	✓	-	-	-	-
4	Dagelijks 45'	40°C	☼ - 40°C	1200	3.5	0:45	-	●	○	-	✓	-	-	-	-
5	Mix 30'	30°C	☼ - 30°C	800	3.5	0:30	-	●	○	-	✓	73	0,20	29	27
6	Kort 20'	20°C	☼ - 20°C	800	1.5	0:20	-	●	○	-	✓	-	-	-	-
7	Katoen (2)	40°C	☼ - 60°C	1400	5	3:40	-	●	○	✓	✓	50	0,98	75	45
8	Synthetisch (3)	40°C	☼ - 60°C	1200	3	2:55	-	●	○	✓	✓	35	0,86	60	43
9	Wol	40°C	☼ - 40°C	800	1,5	1:15	-	●	○	-	✓	-	-	-	-
10	Eco 40-60 (1)	40 °C	40°C	1400	5	3:08	-	●	○	✓	✓	53	0,90	43	39
				1351	2,5	2:30	-	●	○	✓	✓	53	0,60	40	36
				1351	1,25	2:30	-	●	○	✓	✓	53	0,60	40	36
11	20°C	20°C	☼ - 20°C	1400	5	1:50	-	●	○	-	✓	64	0,16	25	22
12	Witte was	60°C	☼ - 90°C	1400	5	2:10	●+90°	●	○	✓	✓	53	2,16	72	55
13	Zijde/Gordijnen	30°C	☼ - 30°C	0	1	0:55	-	●	○	-	✓	-	-	-	-
14	Sportkleding	40°C	☼ - 40°C	600	3	1:25	-	●	○	-	✓	-	-	-	-
15	Spoelen + centrifugeren	-	-	1400	5	0:55	-	-	○	-	-	-	-	-	-
16	Centrifugeren + afpompen	-	-	1400	5	0:10	-	-	-	-	-	-	-	-	-
7	Eco katoen (4)	60 °C	60 °C	1400	5	2:55	-	●	○	✓	✓	53	0,8	35	-
		40 °C	40 °C	1400	5	3:40	-	●	○	✓	✓	50	0,98	75	-

● Vereiste dosering ○ Optionele dosering

De duur van de cyclus die wordt aangegeven op het display of op de gebruiksaanwijzing is een geschatte waarde die wordt berekend op basis van standaard omstandigheden. De werkelijke tijd kan variëren aan de hand van talloze factoren zoals temperatuur en druk van de watertoevoer, de kamertemperatuur, de hoeveelheid wasmiddel, de hoeveelheid en type lading, de balancering van de was en de geselecteerde aanvullende opties. De waarden die gegeven worden voor andere programma's dan het Eco 40-60 programma zijn slechts ter indicatie.

1) Eco 40-60 - Testprogramma volgens de Europese Ecodesign-richtlijn 2019/2014. Het meest efficiënte programma in termen van energie- en waterverbruik voor het wassen van normaal vervuilde katoenen was.

Voor alle testinstellingen:

- 2) Lang katoenprogramma: stel programma 7 in met een temperatuur van 40°C.
- 3) Lang synthetisch programma: stel programma 8 in met een temperatuur van 40°C.

4) Eco katoen - Testprogramma volgens de richtlijnen 1061/2010. Stel wasprogramma 7 in op een temperatuur van 40°C of 60°C om toegang te krijgen tot deze programma's.

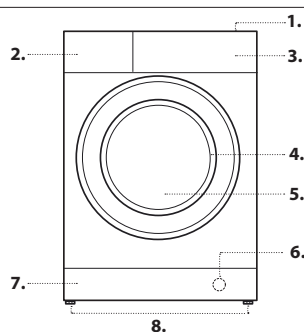
* Als u het programma 16 selecteert en de centrifuge uitschakelt, voert de machine alleen het water af.

** Na het einde van het programma en centrifugering met de maximale centrifugesnelheid, bij het standaard programma.

Opmerking: voor het Eco 40-60 programma in de PROGRAMMATABEL wordt de waarde van de maximale effectieve centrifugering weergegeven.

BESCHRIJVING VAN HET PRODUCT

1. Werkblad
2. Wasmiddellade
3. Bedieningspaneel
4. Handgreep
5. Deur
6. Afvoerpomp (achter de sokkel)
7. Sokkel (verwijderbaar)
8. Stelvoeten (2)



WASMIDDELLADE

Vak 1 : Wasmiddel voor voorwas (poeder)

Vak 2 : Wasmiddel voor hoofdwas (poeder of vloeibaar)

Het vloeibare wasmiddel moet vlak voor de start in het bakje worden gegoten.

Vak 3 : Wasversterkers (wasverzachter, enz.) De wasverzachter mag niet boven het roostertje uitkomen.

Opmerking: Volg altijd de instructies van de fabrikant wanneer u "afwasmiddel in tabletten" gebruikt.

! Gebruik waspoeder voor witte katoenen was, voor de voorwas en voor het wassen op temperaturen van meer dan 60°C.

! Volg de aanwijzingen op de wasmiddelverpakking.



PROGRAMMA'S

Houd u aan de wassymbolen op de etiketten in de kleding. De waarde die in het symbool wordt aangegeven is de maximaal aanbevolen wastemperatuur van de kleding.



Mix Bont 59'

om wasgoed van verschillende materialen en kleuren samen te wassen.

Katoen 59'

speciale cyclus voor het wassen van voornamelijk wit katoenen wasgoed. Kan ook worden gebruikt met waspoeder.

Synthetisch 59'

speciaal voor het wassen van synthetisch wasgoed. Bij aanwezigheid van hardnekkiger vuil kunt u de temperatuur opvoeren tot aan 60° en ook waspoeder gebruiken.

Dagelijks 45'

korte cyclus speciaal ontwikkeld voor het wassen van fijn katoenen wasgoed.

Mix 30'

Korte cyclus voor het wassen van een gemengde lading van katoenen en synthetisch wasgoed, wit en bont samen.

Kort 20'

Het programma dat uw wasgoed in slechts 20 minuten oprfrist.

Katoen

Voor het wassen van badstof handdoeken, ondergoed, tafelkleden etc. Van duurzaam katoen en linnen, zeer of matig vervuild.

Synthetisch

voor het wassen van wasgoed van synthetische vezels (zoals polyester, polyacryl, viscose enz.) of katoenmengsel dat middelmatig vuil is.

Wol

met het programma 9 is het mogelijk alle wollen kledingstukken in de wasautomaat te wassen, ook die met het etiket "alleen handwas" . Voor de beste resultaten dient u een specifiek wasmiddel te gebruiken en nooit de 1,5 kg wasgoed te overschrijden.

Eco 40-60

voor het wassen van normaal vervuilde katoenen was die gewassen kan worden op 40 °C of 60 °C, samen in hetzelfde programma. Dit is het standaard katoenprogramma, dat het meest efficiënt is in termen van water- en energieverbruik.

20°C

Voor het wassen van licht vervuilde katoenen was op een temperatuur van 20 °C.

Witte was

Giet laver katoen et lin résistant.

Zijde/Gordijnen

gebruik het speciale programma om alle zijden kledingstukken te wassen. We raden u aan een speciaal wasmiddel voor fijne was te gebruiken.

Sportkleding

deze cyclus is geschikt voor het wassen van alle sportkleding, inclusief de handdoek van de sportschool, en beschermt u de vezels van de was (houdt u aan hetgeen staat op de wasvoorschriften).

Spoelen + centrifugeren

voor het spoelen en centrifugeren van het wasgoed.

Centrifugeren + afpompen

deze cyclus is ontwikkeld om te centrifugeren en het water af te voeren.

Eco katoen

voor het wassen van normaal vervuilde katoenen was. Op 40°C en 60°C.

CONTROLELAMPJES

De controlelampjes geven belangrijke informatie. Ze geven informatie over:

Uitgestelde start

Als de optie "Uitgestelde Start" is geactiveerd zal, nadat het programma is gestart, het controlelampje dat bij de uitgestelde start hoort gaan knipperen:

3h

6h

9h

12h

Naar gelang de tijd verloopt wordt de resterende wachttijd getoond, met het knipperen van het betreffende controlelampje:

3h

6h

9h

12h

Als de geselecteerde vertraging is verlopen zal het ingestelde programma van start gaan.

Controlelampjes lopende fase

Als u de gewenste wascyclus heeft geselecteerd en gestart gaan de controlelampjes één voor één aan om te tonen op welk punt de cyclus is:

Wassen

Spoelen

Centrifugeren

Afpompen

Einde Wassen END

CONTROLELAMPJE DEUR GEBLOKKEERD

Het brandende controlelampje geeft aan dat de deur is geblokkeerd. Om schade te voorkomen moet u wachten tot het lampje uit gaat, voordat u de deur van de wasautomaat opent.

Om de deur te openen terwijl de cyclus bezig is, drukt u op de START/PAUZE-toets . Als het lampje uit is, kunt u de deur openen.

EERSTE GEBRUIK

Na de installatie en voor u de wasautomaat in gebruik neemt, dient u een wascyclus uit te voeren met wasmiddel maar zonder wasgoed, op het programma "2".

DAGELIJKS GEBRUIK

Bereid het wasgoed voor volgens de aanbevelingen in het deel 'TIPS EN ADVIEZEN':

- Schakel de wasautomaat in met de ON/OFF-toets . Alle controlelampjes gaan een paar seconden aan, en daarna blijven de controlelampjes voor alle instellingen van het geselecteerde programma aan, en knippert het controlelampje START/PAUZE .

- Open de deur. Laad het wasgoed in en zorg ervoor nooit de laadhoeveelheid te overschrijden die staat aangegeven in de programmatabel.

- Trek het bakje naar buiten en doe het wasmiddel in de speciale bakjes, zoals aangegeven in het deel 'WASMIDDELLADE'.

- Sluit de deur.

- Selecteer het gewenste programma met de PROGRAMMAKNOP.

- Stel de gewenste temperatuur in.

- Stel de gewenste centrifugeersnelheid in.

- Selecteer de gewenste opties.

- Druk op de START/PAUZE-toets om het wasprogramma te starten.

Het bijbehorende controlelampje wordt groen en gaat permanent branden en de deur wordt geblokkeerd (het lampje is aan).

EEN PROGRAMMA IN PAUZE ZETTEN

Als u de wascyclus wilt pauzeren drukt u op de START/PAUZE-toets ; het controlelampje wordt oranje en gaat knipperen. Als het lampje niet aan is, kunt u de deur openen. Om het programma te hervatten, drukt u opnieuw op de START/PAUZE-toets .

OPENEN VAN DE DEUR, INDIEN NODIG

Na de start van een programma gaat het lampje branden om aan te geven dat de deur niet kan worden geopend. Zolang een wascyclus bezig is, blijft de deur geblokkeerd. Om de deur tijdens de uitvoering van een programma te openen om bijvoorbeeld wasgoed toe te voegen of te verwijderen, drukt u op de START/PAUZE-toets om het programma te pauzeren; het controlelampje wordt oranje en gaat knipperen. Als het lampje ON/OFF-toets niet aan is, kunt u de deur openen. Druk nogmaals op de START/PAUZE-toets om het programma voort te zetten.

WIJZIGEN VAN EEN WASPROGRAMMA TERWIJL HET BEZIG IS

Om een programma te wijzigen terwijl het bezig is, zet u de wasautomaat in pauzestand door middel van de START/PAUZE-toets (het bijbehorende controlelampje wordt oranje en gaat knipperen); selecteer daarna de gewenste cyclus en druk opnieuw op de START/PAUZE-toets . ! Als u een reeds gestarte wascyclus wilt annuleren, moet u de ON/OFF-toets langdurig ingedrukt houden. De cyclus zal worden onderbroken en de wasautomaat gaat uit.

EINDE VAN HET PROGRAMMA

Nadat het programma voltooid is, licht de END indicator op; als het indicatielampje uit gaat, kan de deur worden geopend. Open de deur, laad het wasgoed uit en schakel de machine uit. Als u niet op de knop ON/OFF-toets drukt, wordt de wasmachine automatisch na ongeveer 10 minuten uitgeschakeld.

OPTIES

- Als de gekozen functie niet geschikt is voor het ingestelde programma gaat het betreffende controlelampje knipperen en zal de functie niet worden geactiveerd.

- Als de geselecteerde functie niet compatibel is met een optie die daarvòòr is ingesteld, zal het controlelampje van de eerder geselecteerde functie gaan knipperen en zal alleen de tweede functie worden geactiveerd; het controlelampje van de geactiveerde functie zal aangaan.

Extra Wash ✨

Als u deze optie selecteert zullen de mechanische beweging, de temperatuur en het water geoptimaliseerd worden voor een beperkte lading van niet zo vuil katoenen en synthetisch wasgoed. Met "EcoTime" kunt u wassen in een kortere tijd en kunt u water en energie besparen. We raden u aan een hoeveelheid vloeibaar wasmiddel te gebruiken die voldoet voor een halve lading.

Extra Spoelen

Door deze functie te selecteren verhoogt u het spoelresultaat en zorgt u ervoor dat elk spoor van wasmiddel verdwijnt. Deze optie is vooral nuttig bij personen met een gevoelige huid.

Energy Saver

De functie Energy Saver draagt bij aan energiebesparing door het voor het wassen van het wasgoed niet te verwarmen: een voordeel voor zowel het milieu als de energierekening. De versterkte werking en het geoptimaliseerde waterverbruik garanderen uitstekende resultaten met een gelijke gemiddelde tijdsduur als een standaardcyclus. Om betere wasresultaten te verkrijgen, wordt het gebruik van een vloeibaar wasmiddel aanbevolen.

Uitgestelde Start

Stelt de start van de wasautomaat tot aan 12 uur uit. Druk meerdere malen op de toets totdat het controlelampje dat bij de gewenste vertraging hoort aangaat. Bij de vijfde druk op de toets wordt de functie uitgeschakeld.

N.B.: Als de START/PAUZE >|| knop eenmaal is ingedrukt kan de vertraging alleen verminderd worden voor u het ingestelde programma van start doet gaan.

Temperatuur

Door aan de TEMPERATUURKNOP te draaien kunt u de wastemperatuur instellen (zie Programmatabel).

De temperatuur kan verlaagd worden tot aan koud wassen (❄️).

De machine voorkomt dat u een temperatuur instelt die hoger is dan het maximum voorzien voor dat programma.

Centrifugeren

Door aan de CENTRIFUGEKNOP te draaien stelt u de snelheid van de centrifuge van het gekozen programma in.

U kunt de snelheid van de centrifuge verminderen, of uitsluiten met het symbool ⚙️.

De machine voorkomt automatisch dat er een centrifuge wordt uitgevoerd die sneller is dan het maximum voorzien voor dat programma.

TIPS EN ADVIEZEN

Verdeel het wasgoed volgens:

het soort stof (katoen, gemengde vezels, synthetische materialen, wol, handwas), de kleuren (scheid de bonte was van de witte was, was nieuwe kledingstukken apart), fijne stoffen (doe kleine kledingstukken - zoals nylon kousen - elementen met haakjes - zoals bh's - in een stoffen zakje).

Leeg de zakken

Voorwerpen zoals munten of aanstekers kunnen de wasautomaat en de trommel beschadigen. Controleer de knopen.

Volg de aanbevolen dosering / additieven

Hierdoor krijgt u een optimaal wasresultaat, voorkomt u irriterende wasmiddelresten in uw wasgoed en bespaart u geld door niet te veel wasmiddel te gebruiken.

Gebruik een lage temperatuur en een langere wasduur

De meest efficiënte programma's in termen van energieverbruik zijn over het algemeen programma's die werken bij lagere temperaturen en een langere wasduur.

Houd u aan de maximale belading

Laad uw wasmachine tot maximaal de inhoud die aangegeven staat in de "PROGRAMMATABEL" om water en energie te besparen.

Lawaai en resterend vocht

Dit wordt beïnvloed door de centrifugeersnelheid: hoe hoger de centrifugeersnelheid tijdens het centrifugeren, hoe meer lawaai en hoe minder resterend vocht in het wasgoed.

ONDERHOUD EN VERZORGING

Schakel de machine uit en koppel hem los van het elektriciteitsnet voor alle reinigings- en onderhoudswerkzaamheden. Gebruik geen brandbare vloeistoffen voor het reinigen van de wasautomaat. Reinig uw wasmachine regelmatig en voer onderhoud uit (minimaal 4 keer per jaar).

Water en elektrische stroom afsluiten

Draai de waterkraan na elke gebruik dicht. Hiermee beperkt u slijtage van de waterinstallatie van de Wasautomaat en voorkomt u lekkage.

Sluit altijd eerst de stroom af voordat u de Wasautomaat gaat schoonmaken en gedurende onderhoudswerkzaamheden.

De wasautomaat schoonmaken

De buitenkant en de rubberen onderdelen kunnen met een spons en een lauw sopje worden schoongemaakt. Gebruik nooit schuurmiddelen of oplosmiddelen.

De wasmiddellade schoonmaken

Maak de lade onder stromend water schoon; deze reiniging moet regelmatig worden uitgevoerd.

De deur en de trommel verzorgen

Laat de deur altijd op een kier staan om nare luchtjes te vermijden.

De pomp reinigen

De wasautomaat is voorzien van een zelfreinigende pomp en hoeft dus niet te worden onderhouden. Het kan echter gebeuren dat kleine voorwerpen (muntjes, knopen) in het voorvakje dat de pomp beschermt

en zich aan de onderkant ervan bevindt, terechtkomen.

! Verzekert u zich ervan dat de wascyclus klaar is en trek de stekker uit het stopcontact.

Toegang tot het voorvakje:

1. verwijder het afdekpaneel aan de voorzijde van de wasautomaat door er op het midden op te drukken. Duw beide zijanten naar beneden toe en verwijder het paneel;
2. draai het deksel van de afvoerpomp los door hem linksom te draaien: het is normaal dat er een beetje water wegstroomt;
3. maak de binnenkant goed schoon;
4. schroef het deksel er weer op;
5. monteer het paneel weer, met de haakjes goed bevestigd in de juiste openingen, voordat u het paneel tegen de machine aandrukt.

De watertoevoerslang controleren

Controleer minstens een keer per jaar de slang van de watertoevoer. De slang moet worden vervangen als er scheuren of barsten te zien zijn: gedurende het wassen kan de hoge waterdruk onverwachts breuken veroorzaken.

! Gebruik nooit tweedehands slangen.

TOEBEHOREN

Neem contact op met de klantenservice om te controleren of de volgende accessoires beschikbaar zijn voor dit model wasautomaat.

Stapelkit

Met dit accessoire kunt u de droger op de wasautomaat bevestigen om ruimte te besparen en om het in- en uitladen van de droger gemakkelijker te maken.




TRANSPORT EN VERPLAATSING

Til de wasautomaat niet op aan het bovenblad.

Haal de stekker uit het stopcontact en draai de waterkraan dicht. Controleer of de deur en de wasmiddellade goed dicht zijn. Koppel de afvoerslang los van de waterkraan en maak daarna de afvoerslang los. Verwijder het restwater uit de slangen en bevestig ze zodanig dat ze tijdens het transport niet kunnen worden beschadigd. Breng de transportbouten weer aan. Volg de procedure door de verwijdering van de transportbouten die in 'Installatie-instructies' is beschreven in omgekeerde volgorde uit.

STORINGEN EN OPLOSSINGEN

Het kan gebeuren dat de wasautomaat niet werkt. Voor u contact opneemt met de klantenservice moet u controleren of het niet een storing betreft die u zelf makkelijk kunt verhelpen met behulp van de volgende lijst.

Storingen	Mogelijke oorzaken / Oplossingen
De Wasautomaat gaat niet aan.	De stekker zit niet in het stopcontact of niet ver genoeg om contact te maken.
	Het hele huis zit zonder stroom.
De wascyclus start niet.	De deur zit niet goed dicht.
	De ON/OFF-toets  is niet ingedrukt.
	De START/PAUZE-toets  is niet ingedrukt.
	De waterkraan is niet opengedraaid.
De wasautomaat heeft geen watertoevoer (het controlelampje van de eerste wasfase knippert snel).	De watertoevoerslang is niet aangesloten op de kraan.
	De slang is gebogen.
	De waterkraan is niet opengedraaid.
	Het hele huis zit zonder water.
	Er is onvoldoende druk.
	De START/PAUZE-toets  is niet ingedrukt.
De wasautomaat blijft water aan- en afvoeren.	De afvoerslang is niet op 65 tot 100 cm afstand van de grond af geïnstalleerd.
	Het uiteinde van de afvoerslang ligt onder water.
	De afvoer in de muur heeft geen ontluuchting.
	Als na deze controles het probleem niet is opgelost, moet u de waterkraan dichtdraaien, de wasautomaat uitzetten en de klantenservice inschakelen. Als u op een van de hoogste verdiepingen van een flatgebouw woont, kan zich een hevelingsprobleem voordoen, waarbij de wasautomaat voortdurend water aan- en afvoert. Om deze storing te verhelpen zijn er in de handel speciale beluchters te koop.
De wasautomaat voert het water niet af of centrifugeert niet.	Het programma voorziet geen afvoer: bij enkele programma's moet dit met de hand worden gestart.
	De afvoerslang is gebogen.
	De afvoerleiding is verstopt.
De machine trilt erg tijdens het centrifugeren.	De trommel is bij het installeren niet goed gedeblokkeerd.
	De wasautomaat staat niet goed recht.
	De wasautomaat staat te krap tussen meubels en muur.
De wasautomaat lekt.	De watertoevoerslang is niet goed aangeschroefd.
	De wasmiddellade is verstopt.
	De afvoerslang is niet goed aangesloten.
De controlelampjes van de "Opties" en het controlelampje "START/PAUZE-toets > " gaan knipperen, en een van de controlelampjes van de "lopende fase" en van "deur geblokkeerd" blijven vast aanstaan.	Doe de wasautomaat uit en haal de stekker uit het stopcontact. Wacht circa 1 minuut en doe hem daarna weer aan. Als de storing aanhoudt, dient u de klantenservice in te schakelen.
Er ontstaat teveel schuim.	Het wasmiddel is niet bedoeld voor wasautomaten (er moet 'voor wasautomaat', 'handwas en machinewas', of dergelijke op staan).
	U heeft teveel wasmiddel gebruikt.

U kunt de Veiligheidsinstructies, de Productfiche en de Energiegegevens downloaden:

- Op onze website <http://docs.indesit.eu>
- Gebruik makend van de QR-code
- Contacteer andere onze **Consumentenservice** (het telefoonnummer staat in het garantieboekje). Wanneer u contact neemt met de Klantenservice, gelieve de codes te vermelden die op het identificatieplaatje van het apparaat staan.

Ga voor informatie over reparatie en onderhoud naar www.indesit.com

De modelgegevens zijn te verkrijgen via de QR-code op het energielabel. Het label bevat ook de identificatie van het model dat nuttig is voor het raadplegen van het registratieportaal op <https://eprel.ec.europa.eu>

