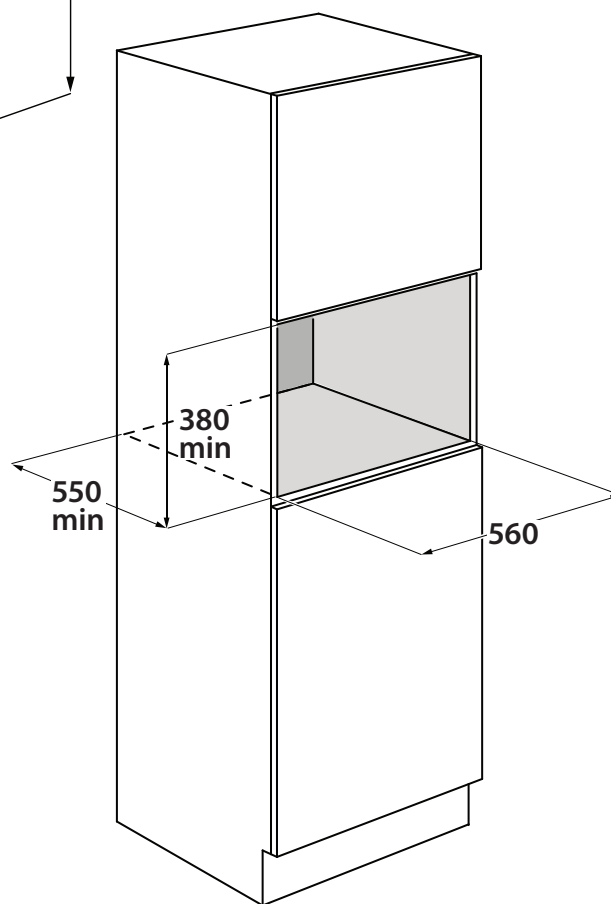
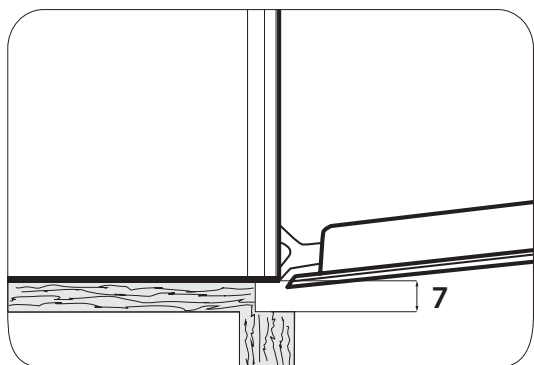
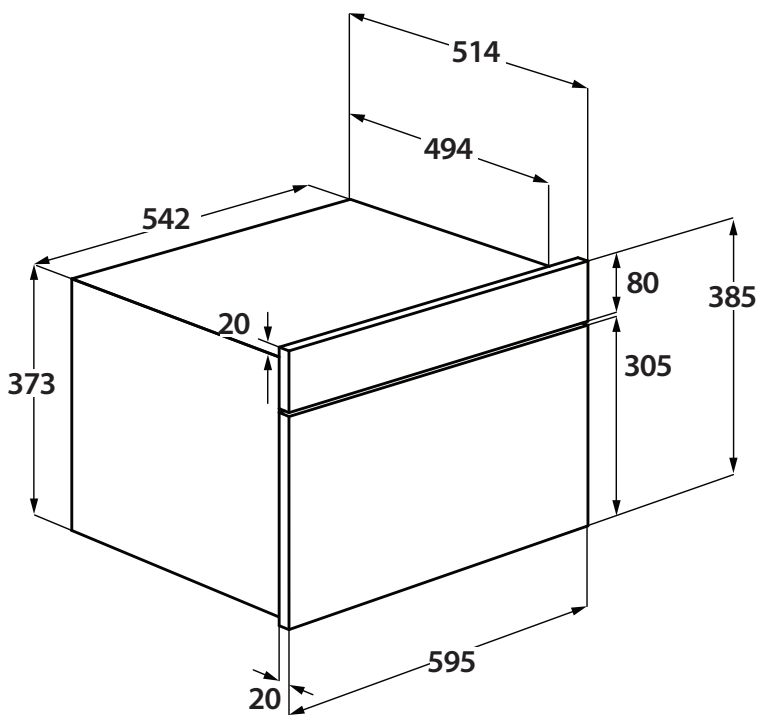
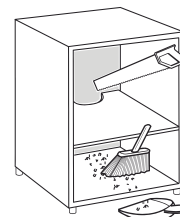
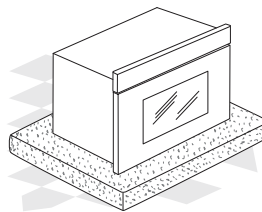
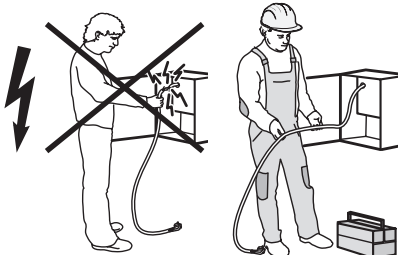
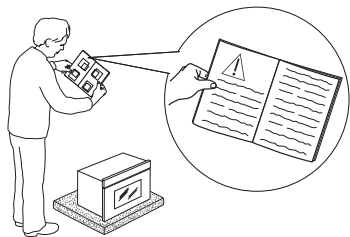
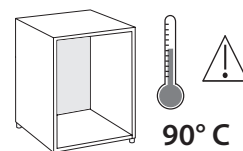
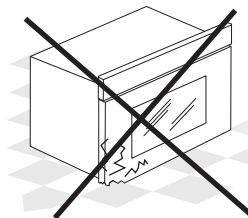
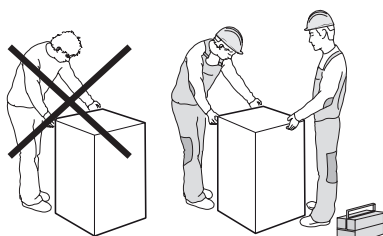
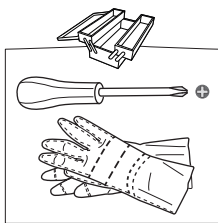
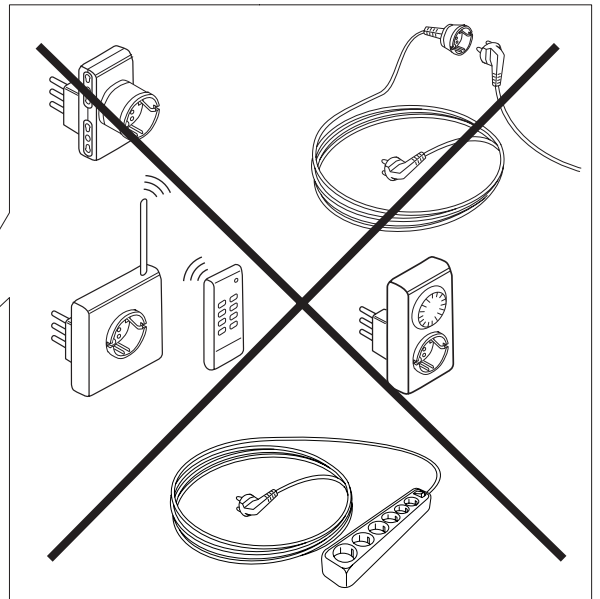
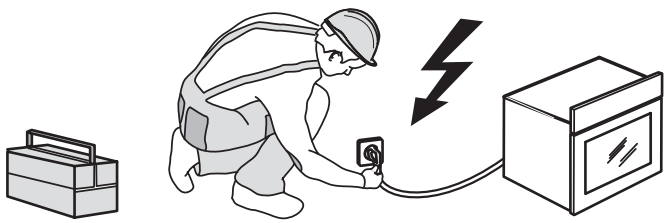
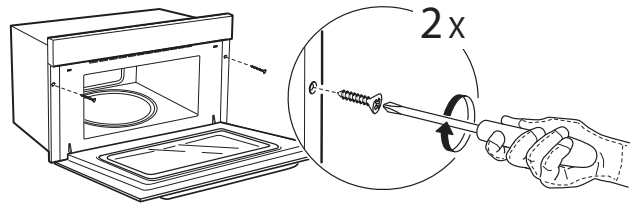
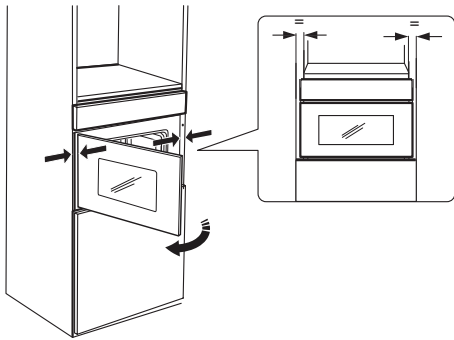
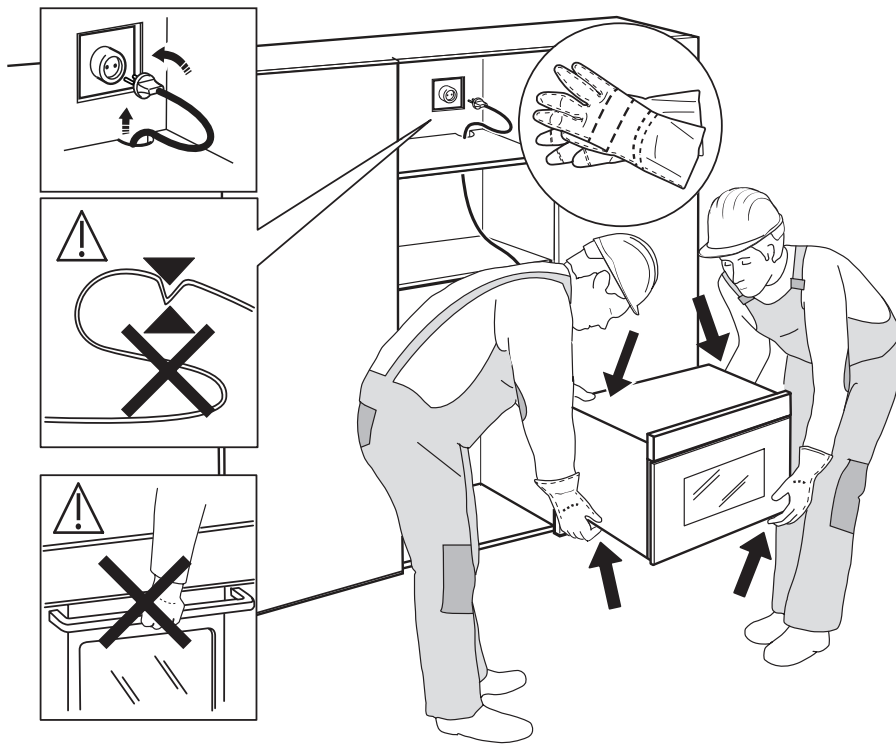


⌀ x 2





КК ҚАУІПСІЗДІК НҰСҚАУЛАРЫ

ОҚЫП ШЫҒУ ЖӘНЕ ОРЫНДАУ МАҢЫЗДЫ

Құрылғыны пайдаланбас бұрын осы нұсқауларды мұқият оқып шығыңыз. Оларды болашақта қарау үшін сақтап қойыңыз.

Бұл нұсқаулар мен құрал барлық уақытта ұстану қажет маңызды қауіпсіздік ескертулерін қамтамасыз етеді. Өндірілуі осы қауіпсіздік нұсқауларын ұстанбау, құралды дұрыс пайдаланбау немесе басқару параметрлерін дұрыс орнатпау нәтижесінде туындаған ақаулық үшін жауапты емес.

⚠ Кішкентай сәбилерді (0-3 жастағы) құрылғыға жақындатпау керек. Үнемі бақылау болмаса, жас балаларды (3-8 жастағы) құрылғыға жақындатпау керек. 8 жас және одан үлкен жастағы балалар және физикалық, сезімдік немесе рухани мүмкіншіліктері жеткіліксіз немесе тәжірибесі мен білімі жеткіліксіз тұлғалар құрылғыны тек басқару бойынша арнайы қауіпсіз пайдалану нұсқаулары берілгеннен кейін пайдалана алады. Балалар құрылғымен ойнамауы тиіс. Егер қасында жетекшілік ететін ересек адам болмаса, балалардың тазалау және жөндеу жұмыстарын орындауына болмайды.

⚠ ЕСКЕРТУ: Есік немесе есікті тығыздауыштар зақымдалған болса, білікті адам ауыстырмайынша пешті пайдалануға болмайды – зақымдану қаупі бар.

⚠ ЕСКЕРТУ: Сұйықтар мен тағамдарды тығыз контейнерлерде ысытпаңыз - жарылыс қаупі бар. Сусындарды пеште жылытқан кезде, жайлап қайнап бастауы мүмкін, сондықтан контейнерді ұстаған кезде абайлау керек - жану қатері бар.

⚠ Тағамды немесе жастықшаларды, ыдыстарды кептірмеңіз, ысқыштарды және сол сияқтыларды қатты ысытпаңыз - өрт туу қаупі. Тағамды пеште пластик немесе қағаз ыдыстарда қыздырған кезде, сақ болыңыз - өрт туу қаупі.

⚠ Баланы тамақтандыру бөтелкелері мен банкаларының ішіндегі тағамды араластыру немесе шайқау, сондай-ақ температурасын тексеру керек - күйіп қалу қаупі бар. Қатты піскен жұмыртқаны қабығымен ысытпаңыз - жарылыс қаупі бар.

⚠ Тек шағын толқынды пешке лайықты құралдарды пайдаланыңыз. Темір ыдыстарды пайдаланбаңыз зақымдану қаупі бар.

⚠ Осы пешке ұсынылған температура үлгісін ғана пайдаланыңыз өрт туу қаупі.

⚠ Түтін шықса, құрылғыны өшіріңіз немесе токтан ажыратыңыз және жалынды өшіру үшін есіктерді жауып қойыңыз.

⚠ Егер жабдық еденнен 850 мм биікте орнатылса, ыдысты алған кезде айналмалы табақшаның орнынан жылжып кетпеуіне назар аударыңыз - зақымдану қаупі бар.

⚠ Шағын толқынды пешті майға тамақ қуыру үшін пайдалануға болмайды, себебі майдың температурасын бақылау мүмкін емес.

РҰҚСАТ ЕТІЛГЕН ПАЙДАЛАНУ

⚠ АБАЙЛАҢЫЗ: Бұл құрылғы сыртқы таймер немесе бөлек қашықтан басқару құралы сияқты алмастыру қондырғысымен пайдаланылуға арналмаған.

⚠ Бұл құрылғы тұрмыстық және сол сияқты қолданыстарда пайдаланылуға арналған, мысалы: дүкендердегі, кеңселер мен жұмыс орталарындағы қызметкерлерге арналған асхана аумақтары; шаруашылық ғимараттары; қонақ үйлердің, мотельдердің, шағын мейманханалардың және басқа тұрғын жайлардың клиенттерінің пайдалануы.

⚠ Бұл құрылғы кәсіптік мақсатта пайдалануға арналмаған. Бұл құрылғыны сыртта пайдаланбаңыз.

ОРНАТУ

⚠ Құрылғыны екі не одан көп адам тасуы және орнатуы керек - жарақат алу қатері. Қорабынан шығарып, орнату үшін қолғап киіңіз - қолыңызды кесіп алу қатері.

⚠ Орнатуды, соның ішінде сумен жабдықтауды (егер болса) және электр сымдарын жалғауды білікті техник маман жүзеге асыруы керек. Құрылғыны ешбір бөлігін жөндеуге немесе ауыстыруға болмайды, егер пайдаланушы нұсқаулығында солай деп жазылмаса. Құрылғы орнатылатын жерге балаларды жақындатпаңыз. Құрылғыны орамнан шығарған соң, оның тасымалдау барысында зақымдалмағанына көз жеткізіңіз. Ақаулық орын алса, дилерге немесе маңайдағы тұтынушыға қызмет көрсету орталығына хабарласыңыз. Орнатылғаннан кейін орауыштың қалдықтарын (пластик, көбікті полистирол т.с.с.) балалардың қолы жетпейтін жерде сақтау керек - тұншығып қалу қатері. Кез келген орнату жұмысының алдында құрылғыны қуат көзінен ажырату қажет - электр тоғы соғу қатері. Орнату барысында құрылғының қуат сымна нұқсан келтірмейтіндігіне көз жеткізіңіз - өрт шығуы немесе электр тоғы соғу қатері. Құрылғыны тек орнату жұмысы аяқталған соң ғана іске қосыңыз.

⚠ Бұл құрал кірістіріліп пайдаланылуы керек. Өз бетінше тұрған

күйде пайдаланбаңыз немесе шкафта орнатпаңыз.

Құрылғыны қаптамадан шығарған соң, құрылғы есігі дұрыс жабылғанын тексеріңіз. Ақаулық орын алса, дилерге немесе маңайдағы тұтынушыға қызмет көрсету орталығына хабарласыңыз.

ЭЛЕКТРИКАЛЫҚ ЕСКЕРТУЛЕР

⚠ Құрылғының ашасына қол жеткізу мүмкін болған жағдайда, розеткадан суыру арқылы немесе электр сымдар жүйесі ережесімен бойынша ол розеткадан қажет.

⚠ Ұзартқыштарды, бірнеше розетканы немесе адаптерлерді пайдаланбаңыз. Ч. Электр құрамдастары орнатудан кейін пайдаланушы қатынаса алатындай болуы қажет. Аяғыңыз су болса немесе жалаң аяқ болсаңыз, құрылғыны пайдалануға болмайды. Құрылғының қуат сымы немесе ашасы бүлінген болса, дұрыс жұмыс істемесе немесе бұзылған немесе құлаған болса, оны пайдаланбаңыз.

⚠ Егер ұзартқыш зақымдалса, қауіпке жол бермеу үшін оны өндіруші, оның қызмет көрсету делдалы немесе сол сияқты білімді тұлғалары соған ұқсас ұзартқышпен алмастыруы тиіс - электр тоғының соғу қаупі.

ТАЗАЛАУ ЖӘНЕ КҮТІМ ЖАСАУ


⚠ ЕСКЕРТУ: Шағын толқын қуатынан қорғайтын панельдің алынуын қажет ететін техникалық қызмет көрсету немесе жөндеу жұмыстарын білікті маманнан басқа адамдар орындаса, бұл олар үшін қатерлі.

⚠ Пешті таза жағдайда сақтамау құралдың қызмет мерзіміне жағымсыз әсер ететін және қауіпті жағдайға әкелетін бет нашарлауына әкелуі мүмкін.

⚠ Пешті жиі тазалауға және кез келген тағам қалдықтарын алып тастаңыз.


⚠ ЕСКЕРТУ: Тазалау немесе техникалық қызмет көрсету жұмыстарын жүргізерден бұрын құрылғының өшіріліп, қуат көзінен ажыратылғанына көз жеткізіңіз - электр тоғымен зақымдану қаупі бар; бумен тазалау жабдығын ешқашан пайдаланбаңыз - электр тоғымен зақымдану қаупі бар.

ОРАМ МАТЕРИАЛДАРЫН ТАСТАУ

Орам материалы 100% қайта өңделеді және ол қайта өңдеу таңбасымен белгіленген . Орамның әр түрлі бөліктері қоқысты тастауға рұқсат беретін жергілікті орган ережелеріне толығымен сәйкес және жауапкершілікпен өткізілуі қажет.

ПАЙДАЛАНЫЛЫП БОЛҒАН ТҰРМЫСТЫҚ ҚҰРЫЛҒЫЛАРДЫ ҚОҚЫСҚА ТАСТАУ

Бұл құрылғы қайта өңделмелі немесе қайта қолданбалы материалдардан жасалған. Оны жергілікті қалдықты тастау ережелеріне сәйкес қоқысқа тастаңыз. Тұрмыстық электр құрылғыларын қолдану, қалпына келтіру және қайта пайдалануға тапсыру бойынша қосымша ақпарат алу үшін құзыретті жергілікті билік органына, тұрмыстық қалдықтарды жинау қызметіне немесе құрылғы сатып алынған дүкенге хабарласыңыз. Бұл құрал электрлік және электрондық жабдықты қоқысқа тастау (WEEE) бойынша 2012/19/EU Еуропалық

директивасына сай белгіленген. Бұл өнімнен дұрыс арылу арқылы қоршаған ортаға және адамдардың денсаулығына теріс әсердің салдарының алдын алуға көмектесесіз. Құрылғыдағы немесе онымен берілген құжаттамадағы  белгісі бұл құрылғының үй қоқыстарымен бірге тасталмай, электрондық және электрлік құрылғыларды қоқысқа тастау ережесіне сай арнайы жинау орнына өткізу керектігін көрсетеді.

RU

ИНСТРУКЦИЯ ПО БЕЗОПАСНОСТИ

ОБЯЗАТЕЛЬНО ПРОЧИТЕ И СОБЛЮДАЙТЕ

Прежде чем пользоваться прибором, прочтите данную инструкцию по безопасности. Сохраните ее для возможности обращения в будущем.

В настоящей инструкции и на самом приборе содержатся важные указания по безопасности. Их необходимо прочесть и выполнять постоянно. Изготовитель снимает с себя всякую ответственность за последствия несоблюдения настоящих указаний по безопасности, ненадлежащего использования прибора или неправильные рабочие настройки на пульте управления.

⚠ Очень маленьких детей (до 3 лет) не следует подпускать к прибору. Дети в возрасте от 3 до 8 лет могут находиться рядом с прибором только под постоянным присмотром. Дети, начиная с 8-летнего возраста, лица с ограниченными физическими, сенсорными или умственными способностями и лица, не имеющие достаточных знаний и навыков, могут пользоваться прибором только под присмотром или после того, как получают указания по безопасному использованию прибора и осознают имеющиеся опасности. Не позволяйте детям играть с прибором. Дети могут осуществлять чистку и уход за прибором только под присмотром взрослых.

⚠ ВНИМАНИЕ! Если дверца или ее уплотнители были повреждены, не используйте печь, пока она не будет отремонтирована квалифицированным специалистом: опасность травмы.

⚠ ВНИМАНИЕ! Жидкости и блюда нельзя разогревать в герметичных контейнерах: они могут взорваться. Разогревание напитков может привести к позднему взрывообразному вскипанию. Поэтому при обращении с емкостями, содержащими жидкости, необходимо соблюдать осторожность: можно получить ожог.

⚠ Не сушите в приборе продукты и одежду, не нагревайте грелки, тапочки, губки и другие подобные предметы: существует опасность возникновения пожара. При разогреве пищи в пластиковых или бумажных емкостях,

следите за печью: существует опасность их воспламенения.

⚠ Размешайте или взболтайте содержимое бутылочек для кормления или баночек с продуктами для детского питания и проверяйте его температуру: существует опасность получения ожога. Не нагревайте сырые яйца в скорлупе и цельные яйца, сваренные вкрутую: существует опасность их взрывания.

⚠ Используйте только посуду, пригодную для применения в микроволновых печах. Не используйте металлические емкости: опасность травмы.

⚠ Используйте только рекомендованные для данной печи температурные датчики: опасность пожара.

⚠ В случае дымления отключите прибор или выньте вилку из розетки. Не открывайте дверцу – так пламя погаснет быстрее.

⚠ Если прибор расположен на высоте более 850 мм от пола, соблюдайте осторожность при извлечении емкости, чтобы не сместить поворотный стол: опасность травмы.

⚠ Не пользуйтесь микроволновой печью для приготовления в фритюре, поскольку температуру масла контролировать невозможно.

РАЗРЕШЕННОЕ ИСПОЛЬЗОВАНИЕ

⚠ **ОСТОРОЖНО:** Данный прибор не предназначен для работы с управлением от внешнего переключающего устройства, такого как таймер, или пульта дистанционного управления.

⚠ Данный прибор предназначен для использования в быту, а также в следующих случаях: в бытовых комнатах персонала в различных предприятиях, офисах и др. трудовых коллективах; на фермах; в номерах отелей, мотелей и прочих жилых помещениях.

⚠ Данный прибор не предназначен для профессионального использования. Запрещается использовать печь вне помещений.

УСТАНОВКА

⚠ Перемещать и устанавливать прибор должны двое или более человек во избежание травм. При распаковке и установке следует использовать защитные перчатки во избежание порезов.

⚠ Установку, в том числе подключение к системе водоснабжения (при наличии) и выполнение электрических соединений, а также ремонтные работы должен выполнять квалифицированный персонал. Запрещается ремонтировать или заменять любые детали прибора, за исключением случаев, особо оговоренных в руководстве по эксплуатации. Не разрешайте детям подходить близко к месту установки. После распаковки прибора убедитесь, что он не поврежден во время

транспортировки. В случае обнаружения проблем обращайтесь к продавцу или в ближайший сервисный центр. После установки отходы упаковочных материалов (пластик, пенопластовые детали и т.д.) должны храниться в недоступном для детей месте во избежание опасности удушья. Перед выполнением любых операций по установке отключите прибор от электросети: существует опасность поражения электрическим током. При установке соблюдайте осторожность, чтобы не повредить сетевой шнур корпусом прибора - опасность пожара и поражения электрическим током. Не включайте прибор до завершения установки.

⚠ Данный прибор предназначен для встраивания. Не используйте его как отдельностоящее устройство, не устанавливайте его внутрь шкафа.

После распаковки прибора убедитесь в том, что дверца прибора плотно закрывается. В случае обнаружения проблем обращайтесь к продавцу или в ближайший сервисный центр.

УКАЗАНИЯ ПО ЭЛЕКТРИЧЕСКОЙ БЕЗОПАСНОСТИ

⚠ Для прибора должна иметься возможность отключения от электросети посредством отсоединения вилки от розетки (если к ней есть доступ) или с помощью многополюсного выключателя, устанавливаемого до розетки. Прибор должен быть заземлен в соответствии с национальными стандартами электрической безопасности.

⚠ Не используйте удлинители, разветвители и переходники. После завершения установки электрические компоненты должны стать недоступны для пользователя. Не используйте прибор, если Вы мокрые или босиком. Не пользуйтесь прибором, если у него повреждены сетевой шнур или вилка, если он не работает должным образом или был поврежден вследствие удара или падения.

⚠ В случае повреждения сетевого шнура во избежание возникновения опасных ситуаций он должен быть заменен производителем, сотрудником сервисного центра или квалифицированным специалистом - опасность поражения электрическим током.

ЧИСТКА И УХОД


⚠ **ВНИМАНИЕ:** Лица, не обладающие достаточной технической квалификацией, подвергают себя опасности в случае выполнения обслуживания или ремонта прибора со снятием кожухов, предохраняющих от воздействия микроволнового излучения.

⚠ При отсутствии регулярной чистки качество рабочей поверхности духовки может ухудшиться, а это в свою очередь может неблагоприятно повлиять на срок службы прибора и, возможно, привести к ситуации, опасной для здоровья пользователя.

⚠ Печь необходимо регулярно чистить, удаляя все остатки пищи.

⚠ **ВНИМАНИЕ!** Перед проведением технического обслуживания прибора убедитесь в том, что он выключен и отсоединен от электросети; никогда не используйте пароочистители: существует опасность поражения электрическим током.

УТИЛИЗАЦИЯ УПАКОВОЧНЫХ МАТЕРИАЛОВ

Упаковочный материал допускает полную вторичную переработку, о чем свидетельствует символ . Различные части упаковки должны быть утилизированы в полном соответствии с действующими местными правилами по утилизации отходов.

УДАЛЕНИЕ В ОТХОДЫ СТАРОЙ ЭЛЕКТРОБЫТОВОЙ ТЕХНИКИ

Данный прибор изготовлен из материалов, допускающих переработку или повторное использование. Утилизируйте прибор в соответствии с местными правилами утилизации отходов. Дополнительную информацию о правилах обращения с электробытовыми приборами, их утилизации и переработке можно получить в местных государственных органах, службе сбора бытовых отходов или в магазине, где был приобретен прибор. Данный прибор несет маркировку в соответствии с Европейской Директивой 2012/19/ЕС по утилизации электрического и электронного оборудования (WEEE). Обеспечив правильную утилизацию данного изделия, Вы можете предотвратить негативные последствия для окружающей среды и здоровья человека. Символ  на самом изделии или на сопроводительной документации указывает, что при утилизации данного изделия с ним нельзя обращаться как с обычными бытовыми отходами. Вместо этого, его следует сдать на переработку в соответствующий пункт приема электрического и электронного оборудования.

UK

ІНСТРУКЦІ З ТЕХНІКИ БЕЗПЕКИ

ВАЖЛИВІ ПРАВИЛА, ЯКІ ТРЕБА ПРОЧИТАТИ ТА ЯКИХ СЛІД ДОТРИМУВАТИСЯ

Перед використанням приладу прочитайте ці інструкції з техніки безпеки. Збережіть їх для подальшого використання.

У цих інструкціях та на самому приладі містяться важливі попередження про небезпеку, які слід завжди виконувати. Виробник не несе жодної відповідальності за недотримання цих інструкцій з техніки безпеки, за неналежне використання приладу або неправильне налаштування елементів управління.

⚠ Не дозволяйте маленьким дітям (до 3 років) підходити надто близько до приладу. Не дозволяйте маленьким дітям (від 3 до 8 років) підходити надто близько до приладу без постійного нагляду. До користування приладом допускаються діти віком від 8 років, особи з фізичними, сенсорними чи розумовими вадами, а також особи, які не мають досвіду чи знань щодо використання цього приладу, тільки за умови, що такі особи отримали інструкції щодо безпечного використання приладу, розуміють можливий ризик або використовують прилад під наглядом. Не дозволяйте дітям гратися з приладом. Діти можуть чистити та обслуговувати прилад лише під наглядом дорослих.

⚠ **ПОПЕРЕДЖЕННЯ:** У разі пошкодження дверцят або ущільнювача для дверцят забороняється використовувати духову шафу, доки її не буде відремонтовано - адже існує ризик отримання ушкоджень.

⚠ **ПОПЕРЕДЖЕННЯ:** Рідини та страви не можна підігрівати в герметичних контейнерах — існує ризик їх розриву. Під час розігрівання напоїв може відбутися затримане закипання з виверганням, тому слід обережно поводитися з контейнером — існує ризик отримання опіків.

⚠ Не сушіть продукти або одяг, не підігрівайте грілки, капці, губки та інші подібні предмети — існує ризик виникнення пожежі. Підігрівуючи їжу в пластмасових чи паперових контейнерах пильнуйте за духовою шафою — існує ризик виникнення пожежі.

⚠ Вміст пляшечок для годування та баночок з продуктами для дитячого харчування необхідно перемішувати або збовтувати і перевіряти температуру — існує ризик отримання опіків. Не слід нагрівати яйця в шкарлупі та цілі круто зварені яйця, оскільки вони можуть вибухнути.

⚠ Використовуйте лише кухонний посуд, призначений для мікрохвильових печей. Не використовуйте металеві контейнери - існує ризик отримання ушкоджень.

⚠ Використовуйте лише той температурний датчик, який рекомендовано для цієї духової шафи - ризик виникнення пожежі.

⚠ Якщо з приладу виходить дим, вимкніть пристрій або від'єднайте його від електромережі і тримайте дверцята закритими, щоб уникнути займання.

⚠ Якщо пристрій встановлюється на висоті понад 850 мм від підлоги, необхідно діяти обережно, щоб не зсунути поворотний круг при вийманні контейнера, оскільки існує ризик травмування.

⚠ Не використовуйте мікрохвильову піч для глибокого просмажування, оскільки температуру олії неможливо контролювати.

ДОЗВОЛЕНЕ ВИКОРИСТАННЯ

⚠ **ОБЕРЕЖНО:** Цей прилад не призначений для експлуатації із зовнішнім пристроєм для перемикання, наприклад, таймером або окремою системою дистанційного керування.

⚠ Цей прилад призначено для використання в побутових і подібних умовах, наприклад таких: у кухонних зонах магазинів, офісів та інших робочих середовищ; у фермерських господарствах; клієнтами в готелях, мотелях, хостелах і інших житлових приміщеннях.

⚠ Цей пристрій не призначений для професійного використання. Не використовуйте прилад за межами приміщення.

УСТАНОВЛЕННЯ

⚠ Встановлення і обслуговування приладу повинно виконуватись принаймні двома особами для уникнення ризику травмування. Під час розпакування та встановлення приладу використовуйте захисні рукавиці - існує ризик порізів.

⚠ Установлення, включаючи підключення подачі води (за наявності), виконання електричних з'єднань і ремонт, має виконувати кваліфікований персонал. Не ремонтуйте та не замінюйте жодну частину приладу, якщо в інструкції з експлуатації прямо не вказано, що це необхідно зробити. Не дозволяйте дітям наближатись до місця установлення. Розпакувавши прилад, перевірте, чи не пошкоджений він під час транспортування. Якщо це так, зверніться до дилера або найближчого центру післяпродажного обслуговування. Після установлення, залишки упаковки (пластик, пінополістиролові елементи і т.п.) повинні зберігатися в недоступному для дітей місці - існує небезпека удушення. Перед проведенням будь-яких робіт з установлення прилад слід відключити від електромережі — існує ризик ураження електричним струмом. Під час установлення приладу переконайтеся, що він не перетискає кабель живлення — існує ризик виникнення пожежі або ураження електрострумом. Вмикайте прилад лише після завершення процедури його установлення.

⚠ Цей прилад призначено для використання в якості вбудованого. Не використовуйте його окремо або помістіть до шафи.

Після розпакування приладу, переконайтеся, що його дверцята закриваються належним чином. Якщо це так, зверніться до дилера або найближчого центру післяпродажного обслуговування.

ПОПЕРЕДЖЕННЯ ЩОДО ЕЛЕКТРОТЕХНІЧНИХ РОБІТ

⚠ Слід забезпечити можливість від'єднання приладу від електромережі шляхом витягування вилки (за наявності) з розетки або за допомогою багатополюсного перемикача, встановленого перед розеткою згідно з правилами монтажу електропроводки, крім того, прилад має бути заземлений відповідно до національних стандартів електробезпеки.

⚠ Не використовуйте подовжувачі, розгалужувачі або перехідники. Після підключення електричні компоненти не мають бути досяжні користувачеві. Не використовуйте прилад, якщо ви мокрі або босоніж. Забороняється користуватися цим приладом у разі пошкодження кабелю живлення або вилки, та у разі неналежної роботи приладу або пошкодження чи падіння.

⚠ Якщо кабель електроживлення пошкоджений, слід звернутися до виробника,

його сервісного агента або особи з подібною кваліфікацією з метою заміни пошкодженого кабеля на ідентичний кабель, щоб уникнути можливої небезпеки, а саме ризику ураження електричним струмом.

ЧИЩЕННЯ ТА ОБСЛУГОВУВАННЯ


⚠ ПОПЕРЕДЖЕННЯ: Виконання будь-якої операції з ремонту чи технічного обслуговування, що передбачає знімання кришки, яка захищає від дії мікрохвильової енергії, є небезпечним для будь-кого, окрім компетентного фахівця.

⚠ Якщо не тримати піч у чистоті, це може призвести до пошкодження поверхні, що негативно позначиться на термінові служби приладу і може призвести до виникнення небезпечних ситуацій.


⚠ Духову шафу необхідно регулярно чистити і видаляти залишки їжі.

⚠ ПОПЕРЕДЖЕННЯ: Перед виконанням технічного обслуговування приладу переконайтеся в тому, що він вимкнений і відключений від джерела живлення; ніколи не застосовуйте пристрої чищення паром — існує ризик ураження електричним струмом.

УТИЛІЗАЦІЯ ПАКУВАЛЬНИХ МАТЕРІАЛІВ

Пакувальний матеріал на 100% підлягає вторинній переробці та позначений символом . Тому різні частини упаковки слід утилізувати відповідально та згідно з місцевими правилами щодо утилізації відходів.

УТИЛІЗАЦІЯ ПОБУТОВИХ ПРИЛАДІВ

Цей прилад виготовлено з матеріалів, які підлягають вторинній переробці або придатні для повторного використання. Утилізуйте його відповідно до місцевих правил утилізації відходів. Для отримання додаткової інформації про поводження з побутовими електричними приладами, їх утилізацію та вторинну переробку зверніться до місцевих органів, служби утилізації побутових відходів або в магазин, де ви придбали прилад. Цей прилад марковано відповідно до Європейської директиви 2012/19/ЄС про відходи електричного й електронного обладнання (WEEE). Забезпечивши правильну утилізацію цього приладу, ви допоможете запобігти негативним наслідкам для довкілля та здоров'я людей. Символ  на виробі або в супровідній документації вказує на те, що його не можна утилізувати як побутові відходи, а слід здати на утилізацію до відповідного центру збору відходів електричного й електронного обладнання для вторинної переробки.



40001121101
