

B CT 63F LS X

Dunstabzugshaube (Lüfterbaustein/55cm)

Bauknecht

Für mich und mein Zuhause



TOP 4

- Lüftersaugatz, zur Montage in Essen und Kaminen
- Für Abluft- und Umluftbetrieb geeignet
- 1 leistungsstarker Lüftermotor, 3 Leistungsstufen
- Steuerung über Schiebeschalter

GRAU

B CT 63F LS X

EAN 80 03437 23412 5

BAUART

- Lüftersaugatz, zur Montage in Essen und Kaminen
- Für Abluft- und Umluftbetrieb geeignet

AUSSTATTUNG

- Steuerung über Schiebeschalter
- Kochstellenbeleuchtung LED, 1x6 Watt
- 1 leistungsstarker Lüftermotor, 3 Leistungsstufen

ZUBEHÖR

- Montage- und Befestigungsmaterial
- 1 Aluminium-Fettfilter, auswaschbar
- Rückstauklappe für Abluftbetrieb

ALS SONDERZUBEHÖR LIEFERBAR

- Aktivkohlefilter für den Umluftbetrieb AKB 000

VERBRAUCHSWERTE

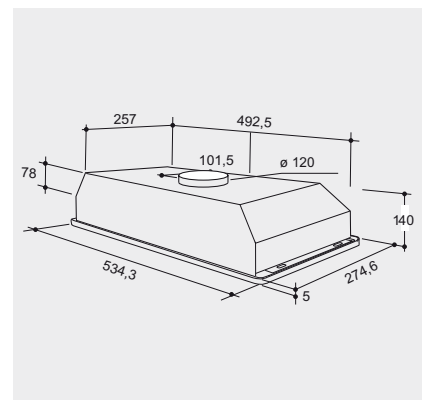
- Jahresenergieverbrauch: 60,2 kWh
- Energieeffizienzklasse B¹

TECHNISCHE DATEN

- Gebläseleistung im Abluftbetrieb: **max. Normalstufe 332 m³/h**
- Betriebsgeräusch im Abluftbetrieb: min. 55 – max. 64 dB/A
- Außenmaße (HxBxT): 140x534x275 mm
- Gesamte Gerätehöhe verstellbar von bis mm
- **Mindestabstand zum Elektrokochfeld 500 mm**
- **Mindestabstand zum Gaskochfeld 650 mm**

WPRO-ZUBEHÖR (OPTIONAL)

- ACTIV'O Fettlöser für Backofen und Grill ODS414/2, EAN 8015250640731
- terrabianca Putzstein UNC502, EAN 8015250613858
- ACTIV'inox Edelstahlreiniger IXC125, EAN 8015250475951



¹ Energieeffizienzklassen-Spektrum von A+++ bis D