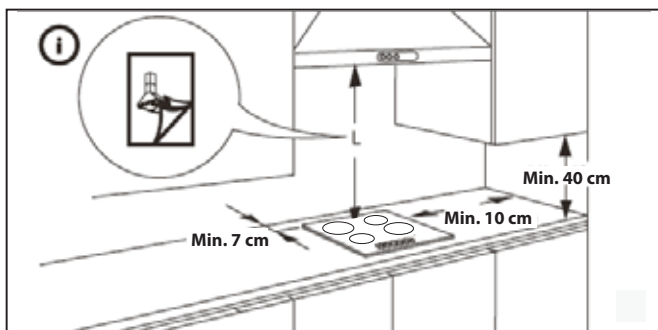
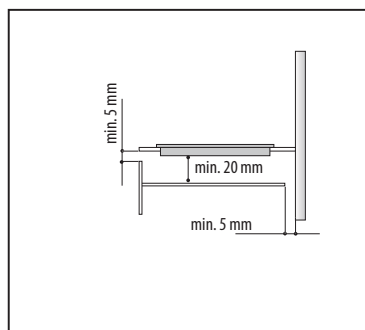
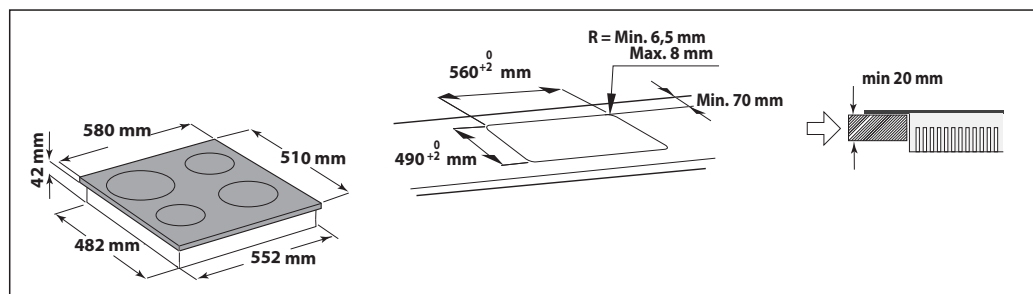
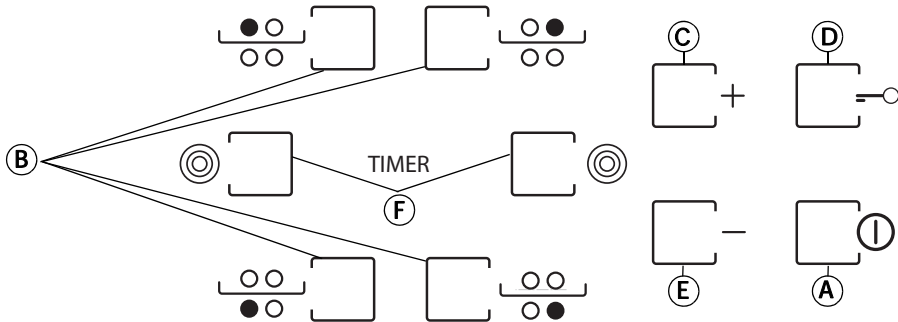


DIMENSIONS DE LA TABLE DE CUISSON (mm)





A	Marche/Arrêt	D	Verrouillage
B	Sélection de la zone de cuisson et du réglage de la minuterie	F	Activation/désactivation de la zone multiple (si présente)
C-E	Augmentation et réduction du réglage de chaleur		

Lors de l'installation initiale, le bandeau de commande effectue un test fonctionnel pendant environ une seconde, après quoi il bascule automatiquement sur la fonction « Verrouillage ».

Pour désactiver cette fonction, maintenez enfoncée la touche « **D** » ; un signal acoustique est émis et le voyant correspondant s'éteint. **REMARQUE** : si une remise à zéro a lieu, répétez la procédure décrite ci-dessus.

Pour allumer la plaque de cuisson, maintenez enfoncée la touche « **A** » pendant environ deux secondes. L'indication « **00** » s'affiche sur les 4 zones de cuisson. Si aucune zone de cuisson n'est activée dans les 20 secondes qui suivent, la plaque de cuisson s'éteint automatiquement par mesure de sécurité.

Appuyez sur l'une des touches « **B** » correspondant à la zone de cuisson que vous souhaitez utiliser.

① Sélectionnez le réglage de chaleur de votre choix à l'aide de la touche « **E** » ou « **C** ». Vous pouvez effectuer les autres réglages de cuisson sur un niveau compris entre 1 et 9. Appuyez simultanément sur les touches +/- pour annuler tous les réglages.

Si vous appuyez sur la touche « + » après avoir atteint le niveau 9, la fonction « Booster » est activée et la lettre « **A** » apparaît sur l'affichage.

IMPORTANT : cette commande est désactivée 10 secondes après la sélection du réglage de chaleur. Pour modifier le réglage de chaleur, vous devez tout d'abord appuyer sur la touche de sélection « **B** », puis modifier le réglage à l'aide de la touche « **E** » ou « **C** ».

ZONE MULTIPLE (si présente) : après avoir sélectionné la zone souhaitée et réglé le niveau (tel que décrit à la section précédente), appuyez sur « **F** » ; un voyant s'allume au-dessus de la touche, ce qui indique que l'autre zone est activée. La zone multiple peut être utilisée uniquement dans les cas suivants :

- ②
- 1) La zone de cuisson est dotée de la fonction de zone multiple ;
 - 2) Le niveau de puissance sélectionné est supérieur à 0.

Pour désactiver la zone multiple, appuyez sur la touche « **B** » de la zone souhaitée, puis appuyez sur la touche « **F** ».

Pour régler la minuterie, sélectionnez la zone de cuisson et le réglage de chaleur souhaités, puis appuyez de nouveau sur la touche correspondant à la zone de cuisson ; un point lumineux apparaît sur l'affichage de la zone de cuisson contrôlée par la minuterie.

TIMER L'indication « **00** » clignote sur les deux affichages. Appuyez sur la touche « **C** » ou « **E** » pour régler la minuterie de 1 à 99 minutes. **IMPORTANT** : au bout de 10 secondes, les affichages de minuterie indiquent le réglage de puissance des autres zones de cuisson.

Pour afficher le temps de cuisson restant, appuyez deux fois sur la touche correspondant à la zone de cuisson contrôlée par la minuterie.

—○ Pour activer la fonction **VERROUILLAGE**, maintenez enfoncée la touche « **D** » jusqu'à ce qu'un point s'allume au-dessus de la touche de fonction. La fonction de verrouillage permet de verrouiller toutes les autres fonctions de la table de cuisson, hormis la touche Marche/Arrêt « **A** ». Cette fonction reste activée même si vous éteignez, puis rallumez la plaque de cuisson ; vous pouvez la désactiver en appuyant de nouveau sur la touche « **D** » jusqu'à ce que point au-dessus de la fonction disparaisse.

VOYANT DE CHALEUR RESIDUELLE

H Lorsque la zone de cuisson est éteinte, le voyant de chaleur résiduelle « **H** » reste allumé ou clignote en alternance avec l'indication « **00** » jusqu'à ce que la température de la table de cuisson atteigne le niveau de sécurité requis.

IMPORTANT : la table de cuisson est dotée de fonctions de sécurité, dont une fonction d'arrêt automatique. L'utilisation prolongée au même réglage de chaleur déclenche l'arrêt automatique de la zone de cuisson (par exemple, la zone de cuisson s'éteint après environ une heure d'utilisation au réglage de chaleur maximal).

SOYEZ VIGILANT : Pour éviter d'endommager de manière permanente la surface en vitrocéramique, n'utilisez pas les éléments suivants :

- Casseroles dont le fond n'est pas parfaitement plat.
- Casseroles en métal avec fond émaillé.

Tout défaut esthétique (rayures, imperfections de la surface, etc.) doit être immédiatement signalé au moment de l'installation.