

# AKP 444/IX

12NC: 857744401500

Código EAN: 8003437934469

Whirlpool

SENSING THE DIFFERENCE



## Horno eléctrico de encastre Whirlpool: color inox - AKP 444/IX

Las características de este horno de encastre Whirlpool: tecnología avanzada que te permite cocinar ahorrando energía. Lámpara halógena para un menor consumo de energía.

### Multifunción 5

Múltiples métodos de cocción. Multifunción 5 ofrece opciones de cocción flexibles, para asegurar resultados perfectos, independientemente de la receta.

### Cavidad pequeña

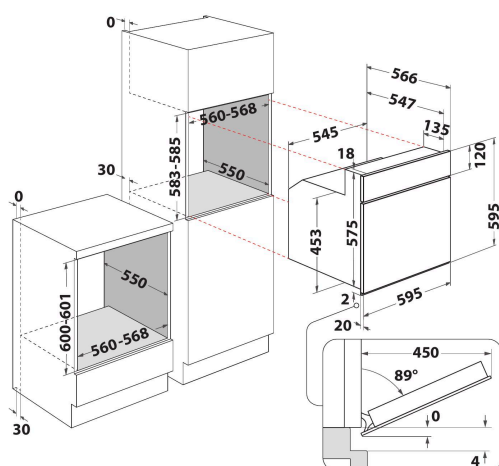
Este horno Whirlpool dispone de una cavidad de tamaño compacto.

### Clase energética

Extraordinario ahorro energético. Hornos con una clasificación energética A/ A+ tienen una excelente eficiencia energética, asegurando un consumo menor y un ahorro económico.

### Clase energética A

Eficiente energéticamente. Con su clase energética A, este electrodoméstico Whirlpool te permitirá disfrutar de unas prestaciones ideales y de excelentes consumos energéticos.



- Clase energética: A
- Capacidad de litros 56 L
- Función de descongelación
- Grill
- Interior esmaltado de fácil limpieza
- Función Turbo grill
- Función pastelería
- Cocción convencional
- Asa metálica
- Puerta fría desmontable con 2 cristales
- Asa sobresaliente
- 1400Grill W
- 1 rejilla
- 1 bandeja
- Mandos mecánicos
- Float Cristal y N/A embellecedor frontal inferior

# AKP 444/IX

12NC: 857744401500

Código EAN: 8003437934469

# Whirlpool

SENSING THE DIFFERENCE

## CARACTERÍSTICAS PRINCIPALES

Grupo de producto	Horno
Código comercial del producto	AKP 444/IX
Color principal del producto	Inox
Tipo de construcción	Integrable
Tipo de control	Mecánico
Control e indicadores	-
Controles de placa de cocina integrados	No
Tipos de placa de cocina regulables	-
Programa automático	No
Intensidad corriente eléctrica	13
Tensión	220-240
Frecuencia	50/60
Longitud del cable de alimentación eléctrica	90
Tipo de clavija	No
Fondo con puerta abierta a 90 grados	-
Altura del producto	595
Anchura del producto	595
Fondo del producto	564
Altura mínima del hueco	0
Anchura mínima del nicho	0
Fondo del hueco	0
Peso neto	26.75
Volúmen útil (de la cavidad)	56
Sistema de limpieza integrado	No
Rejillas	1
Bandejas	1

## CARACTERÍSTICAS TÉCNICAS

Temporizador	-
Control de tiempo	Mecánico
Opciones de ajuste de tiempo	Sin opciones de retardo
Dispositivo de seguridad	-
Luz interior	Si
Número de luces internas	1
Posición de luces internas	Invariable
Raíles del horno	Integradas en las paredes
Sonda térmica	No

## DATOS DE CONSUMO

Entrada de energía	Eléctrico
Tipo de energía - Cavidad 1	Electricidad
Clasificación de eficiencia energética - NUEVA (2010/30/EU)	A
Consumo de energía por ciclo convencional - NUEVO (2010/30/CE)	0.75
Consumo de energía por ciclo de convección por aire forzado - NUEVO (2010/30/CE)	0.84

ENERG Y UA  
енергия · ενεργεια IE 1A

**WHIRLPOOL** AKP 444/IX

A+++  
A++  
A+  
A  
B  
C  
D

**A**

56 L

0.75 kWh/cycle\*

0.84 kWh/cycle\*

\* ημεσια - cyklus - partion - zykhus - nopolymajua - ciclo - tsükkel - ohjelma - ciklus  
ciklas - cikls - ciklu - cycles - cykl - ciclu - program - cykel

65/2014