

ИНСТРУКЦИИ ЗА БЕЗОПАСНОСТ

ВАЖНО Е ДА ГИ ПРОЧЕТЕТЕ И ДА ГИ СПАЗВАТЕ

Изтеглете пълното ръководство с инструкции от <http://docs.hotpoint.eu> или се обадете на номера, посочен на книжката за гаранцията.

Преди използването на уреда прочетете внимателно тези указания за безопасност. Дръжте ги на удобно място за бъдещи справки.

В тези указания и на самия уред са представени важни предупреждения за безопасността, които трябва да се прочетат и да се съблюдават винаги. Производителят отказва всякаква отговорност при неспазване на тези указания за безопасността, във връзка с неподходяща употреба на уреда или неправилна настройка на органите за управление.

⚠ **ПРЕДУПРЕЖДЕНИЕ:** Ако повърхността на плочата за готвене е напукана, не използвайте уреда - опасност от електрически удар.

⚠ **ПРЕДУПРЕЖДЕНИЕ:** Опасност от пожар: не поставяйте предмети по готварските повърхности.

⚠ **ВНИМАНИЕ:** Процесът на готвене трябва да се наблюдава. Краткотрайните процеси на готвене трябва да се наблюдават постоянно.

⚠ **ПРЕДУПРЕЖДЕНИЕ:** Готвенето на плочата на храни с мазнина или олио без наблюдение може да се окаже опасно и да доведе до пожар. НИКОГА не опитвайте да потушите пламъците с вода: вместо това изключете уреда и покрийте пламъка с капак или огнеупорно одеяло.

⚠ Не използвайте плочата като работен плот или поставка. Пазете дрехите и други запалими материали далеч от уреда, докато всички негови компоненти изстинат напълно - опасност от пожар.

⚠ Много малки деца (0-3 год.) трябва да стоят далеч от уреда. Малки деца (3-8 год.) трябва да стоят далеч от уреда, освен ако не са под постоянно наблюдение. Този уред може да се използва от деца на 8 години и по-големи, както и от лица с ограничени физически, сетивни или умствени възможности или с недостатъчен опит и познания само ако са под надзор или са им дадени инструкции за употребата на уреда по безопасен начин и разбират възможните опасности. Децата не трябва да си играят с уреда. Почистването и поддръжката от потребителя не трябва да се извършва от деца без надзор.

⚠ **ПРЕДУПРЕЖДЕНИЕ:** Уредът и откритите му части се нагорещават по време на работа. Внимавайте да не докосвате нагревателните елементи. Децата под 8-годишна възраст трябва да се пазят далеч от уреда, ако не се наблюдават непрекъснато.

ПОЗВОЛЕНА УПОТРЕБА

⚠ **ВНИМАНИЕ:** уредът не е предназначен за управление с външен таймер или отделна система с дистанционно управление.

⚠ Този уред е предназначен за употреба в домашни условия и подобни приложения, като: кухни за служители в магазини, офиси и други работни среди; в стопанства; от клиенти в хотели, мотели и други места за настаняване.

⚠ Не е позволено използване за никакви други цели (например за отопление на помещения).

⚠ Този уред не е предназначен за професионална употреба. Не използвайте този уред на открито.

МОНТИРАНЕ

⚠ Боравенето и монтажът на уреда трябва да се извършват от две или повече лица - съществува опасност от нараняване. Използвайте предпазни ръкавици за разопаковането и монтажа на уреда - съществува опасност от порязвания.

⚠ Монтирането, включително подаването на вода (ако е приложимо) и електрическото свързване и ремонтните дейности трябва да се извършват от квалифициран техник. Не поправяйте и не заменяйте части от уреда, ако това не е изрично посочено в ръководството за потребителя. Пазете децата далеч от мястото, където се извършва монтажът. След като разопаковате уреда, проверете дали не е повреден по време на транспортирането. В случай на проблеми се обърнете към търговеца, от който сте закупили уреда, или към най-близкия сервиз за следпродажбено обслужване. След монтажа всички отпадъци от опаковките (пластмаса, стиропор и др.) трябва да се съхраняват далеч от обсега на деца - съществува опасност от задушаване. Уредът трябва да бъде изключен от захранването преди монтажа - опасност от електрически удар. По време на монтажа внимавайте уредът да не повреди захранващия кабел - опасност от електрически удар. Активирайте уреда едва след завършване на монтажа.

⚠ Извършете всички работи по изрязването на шкафа, преди да поставите фурната в нишата, и след това отстранете всички дървени отломки и стърготини.

⚠ Ако уредът не е монтиран над фурна, трябва да се постави разделителен панел (не е включен) в нишата под уреда.

ПРЕДУПРЕЖДЕНИЯ ОТНОСНО ЕЛЕКТРОЗАХРАНВАНЕТО

⚠ Трябва да е възможно уредът да се изключи от захранването чрез изваждане на щепсела, ако е достъпен, или чрез достъпен многополюсен превключвател, монтиран след контакта, както и уредът да е заземен в съответствие с националните стандарти за електрическа безопасност.

⚠ Не използвайте удължители, разклонители с няколко гнезда или адаптери. След инсталирането електрическите компоненти трябва да бъдат

достъпни за потребителя. Не използвайте уреда, когато сте с мокри или боси крака. Не използвайте този уред, ако захранващият му кабел или щепсел е повреден, ако не работи правилно или ако е бил повреден или е паднал.

⚠️ Инсталирането с използване на захранващ кабел с щепсел не се разрешава, освен ако уредът оригинално не е вече оборудван с такъв от производителя.


⚠️ Ако захранващият кабел е повреден, той трябва да се смени от производителя, негов сервизен агент или лице с аналогична квалификация, за да се избегне опасна ситуация, например електрически удар.

ПОЧИСТВАНЕ И ПОДДРЪЖКА

⚠️ ПРЕДУПРЕЖДЕНИЕ: Преди извършване на каквато и да било дейност по поддръжката на уреда, се уверете, че той е изключен и не е свързан към захранването; никога не използвайте уреди за почистване с пара - опасност от електрически удар.

⚠️ Не използвайте абразивни или корозивни препарати, препарати на хлорна основа или стоманена вълна.

ИЗХВЪРЛЯНЕ НА ОПАКОВЪЧНИТЕ МАТЕРИАЛИ


Опаковъчният материал е 100% годен за рециклиране и е маркиран със символа за рециклиране .

Различните опаковъчни материали трябва да бъдат изхвърлени отговорно и в съответствие с наредбите на местните органи за изхвърляне на отпадъци.

ИЗХВЪРЛЯНЕ НА ЕЛЕКТРОУРЕДИ

Този уред е произведен с материали, годни за рециклиране или за повторно използване. При изхвърлянето му спазвайте местните разпоредби за изхвърляне на отпадъци. За допълнителна информация относно третирането, оползотворяването и рециклирането на домакински електроуреди се обърнете към компетентните местни органи, службата за битови отпадъци или магазина, откъдето сте закупили уреда. Този уред е маркиран в съответствие с Европейска директива 2012/19/ЕС, Отпадъчно електрическо и електронно оборудване (WEEE) и с правилата за отпадъчно електрическо и електронно оборудване от 2013 г. (с измененията).

Като се погрижите продуктът да бъде изхвърлен по правилен начин, Вие ще помогнете за предотвратяване на възможните негативни последствия за околната среда и здравето на хората.

Символът  върху уреда или придружаващата го документация показва, че този уред не трябва да се третира като битов отпадък, а да бъде предаден в съответния събирателен пункт, предназначен за рециклиране на електрическа и електронна апаратура.

СЪВЕТИ ЗА ИКОНОМИЯ НА ЕНЕРГИЯ

Възползвайте се максимално от остатъчната топлина на котлона, като я изключите няколко минути, преди да сте завършили готвенето.

Основата на Вашата тенджерата или тиган трябва изцяло да покрива котлона; използването на съд, чиято площ е по-малка от тази на котлона, ще доведе до загуба на енергия.

По време на готвене покривайте тенджерите и тиганите с подходящи капаци и използвайте възможно най-малко вода. Готвенето без капак ще увеличи значително потреблението на енергия.

Използвайте само тенджери и тигани с плоско дъно.

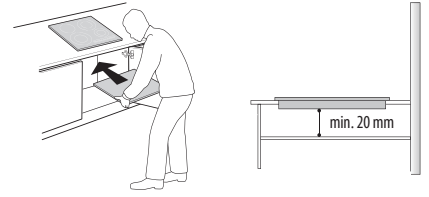
ДЕКЛАРАЦИЯ ЗА СЪОТВЕТСТВИЕ

Този уред отговаря на изискванията за екодизайн на Европейски регламент 66/2014 и Регламенти за екодизайн за енергийни продукти и енергийна информация (изменение) (ЕС изход) 2019, в съответствие с Европейски стандарт EN 60350-2.



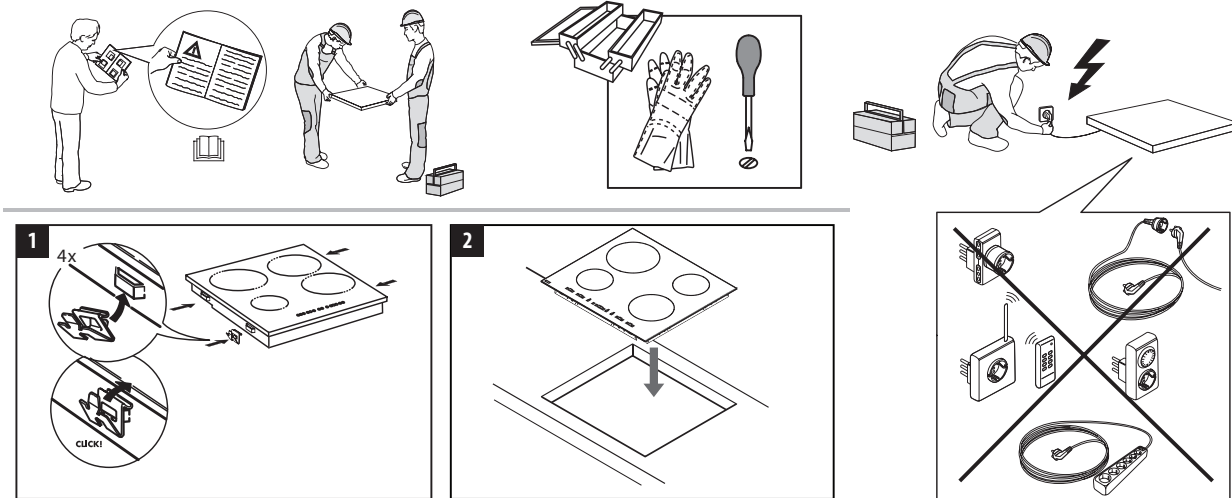
МОНТИРАНЕ

- Плотът за готвене трябва да бъде поставен в работен плот с дебелина най-малко 20 мм.
- В пространството между плота и кухнята не трябва да има нищо (напречни релси, носачи и др.).
- Уверете се, че захранващият кабел е достатъчно дълъг, за да позволи удобно инсталиране.
- Разстоянието между долната повърхност на стъклокерамичния плот и шкафа или разделящата плоскост трябва да бъде поне 20 мм.
- За размерите и монтажа на уреда за вграждане вижте изображението в този раздел.
- Между готварския плот и аспиратора над него трябва да се поддържа минимално разстояние. За допълнителна информация вижте ръководството за потребителя на аспиратора.
- След като сте почистили повърхността на плота, поставете доставения в комплекта уплътнител (освен ако той вече не е бил поставен).
- **Не монтирайте плот за готвене над съдомиялна или перална машина така, че електронните вериги да не влизат в контакт с пара или влага, които могат да ги повредят.**
- Ако фурна бъде монтирана под готварски плот, се уверете, че тя разполага със система за охлаждане. Ако температурата на електронните вериги превиши максимално допустимата температура, готварският плот ще се изключи автоматично; в този случай изчакайте няколко минути, докато вътрешната температура на електронните вериги достигне нормално ниво, като в този момент ще бъде възможно отново да включите плота.

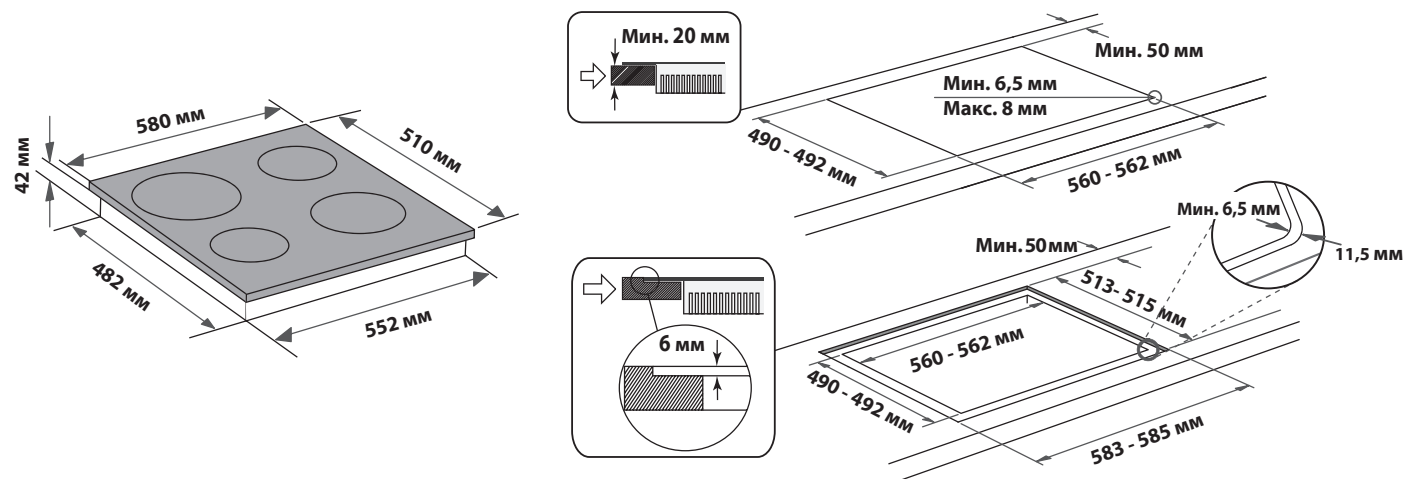
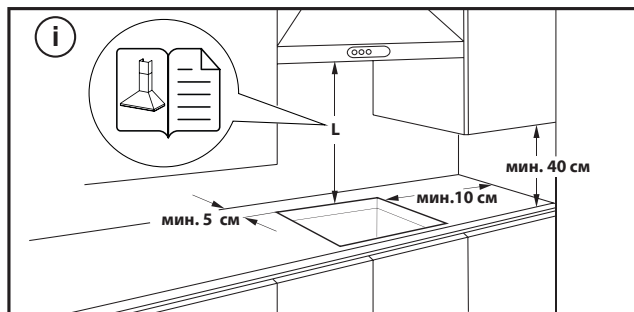


ПОСТАВЯНЕ НА ПЛОТА

След извършване на електрическите връзки (вижте глава "Свързване към електрическата мрежа"), поставете всяка от захващащите скоби на съответните места от страни на плота, както е показано на изображението. След това вкарайте плота на мястото му и се уверете, че стъклото е плоско и успоредно спрямо кухненския плот. Захващащите скоби са подходящи за всеки вид материал за кухненски плотове (дърво, мрамор и др.).



РАЗМЕРИ И РАЗСТОЯНИЯ, КОИТО ДА СЕ ПОДДЪРЖАТ



Hotpoint

ARISTON

СВАЛЯНЕ НА КОТЛОНА (ПЛОТА):

За да свалите котлона, първо го изключете от електрическото захранване. Настоятелно се препоръчва да освободите долната част от фурната, чекмеджето, сепаратора или други части. Тя позволява на техника достъп до долната част на котлона, за да разкопчае четирите скоби с отвертка, да повдигне котлона и да го свали, без да го повреди.

СВЪРЗВАНЕ КЪМ ЕЛЕКТРИЧЕСКАТА МРЕЖА

Електрическите свързвания трябва да се извършат преди свързването на уреда към електрическата мрежа.

Захранващият кабел не е включен в пакета - не забравяйте да подготвите свой собствен захранващ кабел.

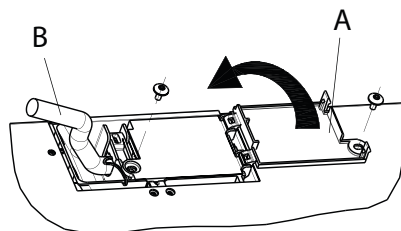
Монтирането трябва да се извърши от квалифициран персонал, запознат с текущите нормативни разпоредби относно безопасността и монтирането. Особено важно е монтажът да се извърши в съответствие с наредбите на местната електроснабдителна компания.

Уверете се, че напрежението, указано на табелката с номиналните данни, намираща се в долната част на уреда, е същото като това в дома Ви. Заземяването на уреда е задължително по закон: използвайте проводници (включително заземяващия проводник) само с подходящ размер.

СВЪРЗВАНЕ КЪМ КЛЕМНИЯ БЛОК

За свързване към електрическата мрежа използвайте кабел тип H05RR-F или H05V2V2-F, както е посочено в таблицата по-долу.

ЗАХРАНВАЩО НАПРЕЖЕНИЕ	ПРОВОДНИЦИ БРОЙ x РАЗМЕР
220-240V ~ + 	3 x 4 mm ²
230-240V ~ + 	3 x 4 mm ² (само за Австралия)
220-240V 3~ + 	4 x 1,5 mm ²
380-415V 3N~ + 	5 x 1,5 mm ²
380-425V 2N~ + 	4 x 1,5 mm ²



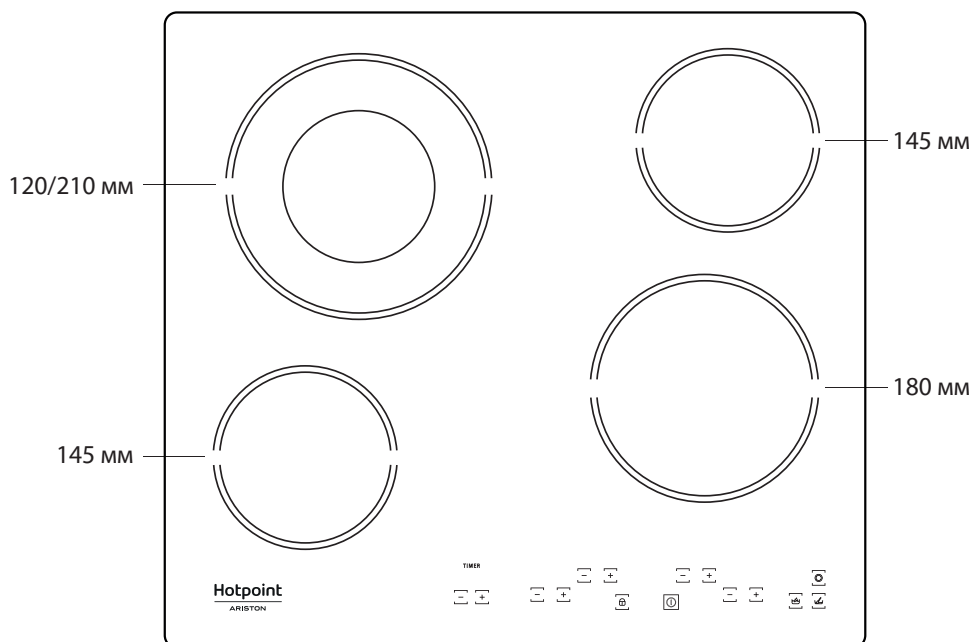
Свържете уреда към електрозахранването посредством прекъсвач за всички полюси с минимална междина на контактите 3 mm.

ВНИМАНИЕ: захранващият кабел трябва да бъде достатъчно дълъг, за да може готварският плот да се извади от кухненския плот, и трябва да се постави така, че да се избегне повреждането или нагряването му при влизане в контакт с основата.

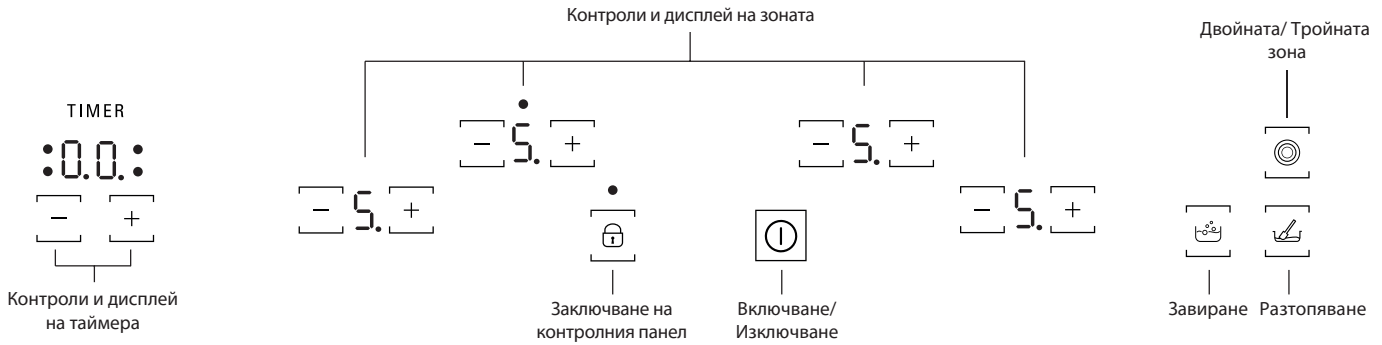
ЗАБЕЛЕЖКА: жълтият/зеленият заземяващ проводник трябва да бъде свързан към клемата със символ  и трябва да бъде по-дълъг от останалите проводници.

- Отстранете около 70 mm от обвивката на захранващия кабел (B).
- Отстранете около 10 mm от обвивката от проводниците. Вкарайте захранващия кабел в кабелната скоба и свържете проводниците към клемното табло, както е показано на схемата до самото клемно табло.
- Обезопасете захранващия кабел (B) със скобата за кабела.
- Затворете капака на клемното табло (A) и го обезопасете с предоставения винт.
- След извършване на електрическите връзки поставете плота за готвене отгоре и го окачете на опорните пружини, както е показано на илюстрацията.

ОПИСАНИЕ НА ИЗДЕЛИЕТО



ПАНЕЛ ЗА УПРАВЛЕНИЕ



ИЗПОЛЗВАНЕ ЗА ПРЪВ ПЪТ

След свързване на плота към електрическото захранване, контролният панел е заключен. За отключване на контролния панел, докоснете бутон за 2 секунди. Индикаторът за заключване на контролния панел се изключва

и плотът може да бъде използван. Прочетете параграф "Заклучване на контролен панел" за повече информация.

ВСЕКИДНЕВНА УПОТРЕБА

ВКЛЮЧВАНЕ/ИЗКЛЮЧВАНЕ НА ПЛОЧАТА ЗА ГОТВЕНЕ

За да включите плочата за готвене, натиснете бутон докато зоната за готвене светне.

За да изключите, натиснете същата бутон, докато дисплеите се изключат. Всички зони за готвене са деактивирани.

Ако до 30 секунди след включването не бъде избрана функция, плочата за готвене се изключва автоматично.

АКТИВИРАНЕ И РЕГУЛИРАНЕ НА ЗОНИТЕ НА ГОТВЕНЕ

— Дисплей на индикатора за мощността
 — Индикатор за избраната зона за готвене (точката мига, когато за зоната има активен таймер)

Поставете съда в зоната за готвене, включете плочата за готвене, активирайте необходимата зона за готвене, като натиснете съответните контроли "–" или "+": на дисплея ще се покаже "5". С контролите "–" и "+" може да се избира необходимото ниво на мощност от мин. 0 до макс. 9.

ДЕАКТИВИРАНЕ НА ЗОНИТЕ ЗА ГОТВЕНЕ

За да изключите зоната за готвене, докоснете едновременно органите за управление "–" и "+" и продължете да ги натискате, докато зоната за готвене се изключи или изберете ниво "0" с органа за управление "–". Зоната за готвене се изключва и, ако все още е гореща, на дисплея на зоната се показва буквата "H".

ЗАКЛЮЧВАНЕ НА КОНТРОЛЕН ПАНЕЛ

Тази функция заключва контролните бутони, за да се предотврати случайно активиране на плота.

За да се активира заключване на контролния панел, докоснете бутон ; чува се звуков сигнал и се появява светлинен индикатор на дисплея. Контролният панел е заключен освен за функцията изключване.

За да деактивирате заключването на контролния панел, повторете процедурата за активиране.

Наличието на вода, разливане на течност от съдове или всякакви предмети, поставени върху контролните бутони, може случайно активира или деактивира заключването на контролния панел.

ТАЙМЕР

Таймерът може да се използва за задаване на времето за готвене за максимално 99 минути (1 час и 39 минути) за всички зони за готвене. Изберете зоната за готвене, която да се използва, натиснете контролите на таймера "–" или "+", при което звуков сигнал посочва функцията. На дисплея се показва "00". Стойността на таймера може да се намали и увеличи, като задържите пръста си на контролите "+" или "–". След избирането на стойност на таймера дисплеят продължава да премигва за 10 секунди, преди да започне отброяването.

След като зададеното време изтече, се чува звуков сигнал и зоната за готвене се изключва автоматично.

За да дезактивирате таймера, изберете зоната за готвене, докоснете органите за управление на таймера "–" и "+" едновременно и продължете да ги натискате, докато функцията не бъде дезактивирана.

ВАЖНО:

- Премигващата точка до нивото на мощността посочва, че функцията за таймер е активна за тази зона.
- Таймерът е наличен за всички зони, но само за една в даден момент.

ИНДИКАТОР ЗА ОСТАТЪЧНА ТОПЛИНА

Ако на дисплея се показва "H", зоната за готвене е все още гореща. Ако индикаторът за остатъчна топлина за дадена зона за готвене все още свети, зоната може да се използва, например за поддържане на храни топли или за разтопяване на масло.

Когато зоната за готвене се охлади, дисплеят се изключва.

ВАЖНО: За да избегнете необратими повреди на плота:

- използвайте само съдове с плоски дъна;
- не използвайте метални съдове с емайлирани дъна;
- не поставяйте горещи тенджери или тигани над контролния панел.

СПЕЦИАЛНИ ФУНКЦИИ

БУТОН	ИМЕ НА ФУНКЦИЯТА	ВИЗУАЛЕН ИНДИКАТОР	ОПИСАНИЕ
	Двойната/тройната зона		Бутон активира двойната или тройната зона (ако е налична). След като поставите съда/аксесоара в избраната зона за готвене, включете плочата за готвене и изберете зоната за готвене. Изберете нивото на мощност и натиснете бутон еднократно, за да активирате двойната зона, или двукратно за активиране на тройната зона. За да деактивирате функцията, просто натиснете същия бутон. Светодиодите над контролните бутоните се включват само ако функцията е активна за избраната зона.
	Завиране	На дисплея се показва: 	Тази функция задава максималната мощност за зоната (например за бързо завиране на вода). След като поставите съда/аксесоара в избраната зона за готвене, включете плочата за готвене и изберете зоната за готвене и натиснете бутон за завиране. След 6 минути използване на функцията уредът автоматично настройва зоната на ниво 9. За да деактивирате функцията, просто натиснете същата бутон или намалете нивото на мощността с "-". Тази функция може да се използва едновременно с функцията за двойна/тройна зона.
	Разтопяване	На дисплея се показва: 	Тази функция задава ниво на мощност, което е подходящо за бавно разтопяване на деликатни продукти без намаляване на вкусовите качества (шоколад, масло и т.н.). След като поставите съда/аксесоара в избраната зона за готвене, включете плочата за готвене и изберете зоната за готвене и натиснете бутон за разтопяване. За да деактивирате функцията, натиснете същия бутон или натиснете "-" и "+", за да изключите зоната. Тази функция може да се използва едновременно с функцията за двойна/тройна зона.

Плочата за готвене също така разполага с функцията за "автоматично изключване", която изключва зоната за готвене, ако не бъде направена промяна на нивото на мощността след указан период от време в зависимост от самата настройка на мощността. В таблицата е посочен периодът от време за всяко ниво на мощност.

НИВО НА МОЩНОСТ	ВРЕМЕ НА АВТОМАТИЧНО ИЗКЛЮЧВАНЕ
0	30 секунди
1	10 часа
2	5 часа
3	5 часа
4	4 часа
5	3 часа
6	2 часа
7	2 часа
8	2 часа
9	1 час

ТАБЛИЦА С НИВАТА НА МОЩНОСТТА

НИВО НА МОЩНОСТТА		ВИД ГОТВЕНЕ	НИВО НА ИЗПОЛЗВАНЕ (индикация за подпомагане на опита и навиците при готвене)
Максимална мощност	Завиране [P на дисплея]	Завиране	Подходящо за бързо увеличаване на температурата на храните за бързо завиране, ако се касае за вода, или бързо загреване на течности.
	9 – 8	Изушаване	Идеално за запичане, започване на готвене, пържене на замразени продукти, бързо кипване.
Висока мощност	8 – 7	Запичане – поддържане на варенето - печене	Идеално за запичане, поддържане на високо ниво на варене, готвене и печене (кратковременно, 5-10 минути).
	7 – 6	Пържене – готвене – печене	Идеално за поддържане на ниско ниво на варене, готвене и печене (със средна продължителност, 10-20 минути), предварително загреване и пържене.
Средна мощност	6 – 5	Леко пържене	Идеално за пържене на яйца и омлети.
	5 – 4	Готвене – задушаване близо до температурата на кипене – задушаване	Идеално за продължително готвене (ориз, сосове, печено, риба) с наличие на течности (напр. вода, вино, бульон, мляко), размесване на макарони.
	4 – 3	Сгъстяване – размесване на макаронени изделия	
Ниска мощност	2 – 1	Размразяване – поддържане на храната гореща – размесване на ризото	Идеално за размразяване на продукти с малки размери и поддържане на току-що пригответни храни горещи (например сосове, супи, минестроне).
			Идеално за поддържане на току-що пригответна храна гореща, размесване на ризото и поддържане на ястията за поднасяне топли.
Минимална мощност	Разтопяване [R на дисплея]	Разтопяване	Идеално за леко разтопяване на шоколад или краве масло.
Нула	0	-	Готварският плот е в режим на готовност или е изключен (възможно е да е горещ след готвене, за което сигнализира символът "H").

ПОДДРЪЖКА И ПОЧИСТВАНЕ

Изключете уреда от електрозахранването.

- Не използвайте уреди за почистване с пара.
- Не използвайте абразивни гъби или тел, тъй като може да повредите стъклото.
- След всяко използване почиствайте готварския плот (когато изстине), за да отстраните остатъците и петната, дължащи се на останки от храни.
- Захар или храни с високо съдържание на захар могат да повредят готварския плот и трябва да се отстраняват незабавно.

- Солта, захарта и пясъкът могат да надраскат стъклената повърхност.
- Използвайте мека кърпа, попираща кухненска салфетка или специален почистващ препарат за готварски плотове (спазвайте инструкциите на производителя).
- При разливане на течност върху нагревателна зона съдовете може да започнат да се преместват или да вибрират.
- Подсушавайте добре повърхността на плота след почистването ѝ.

ОТСТРАНЯВАНЕ НА НЕИЗПРАВНОСТИ

Ако готварският плот не работи като трябва, преди да повънните на отдела за следпродажбено сервизно обслужване, вижте ръководството за отстраняване на неизправности, за да установите проблема.

- Прочетете и следвайте инструкциите, дадени в раздел "Всекидневна употреба".
- Вижте долната таблица с инструкции.

- Проверете дали има напрежение в електрическата мрежа.
- Подсушавайте добре повърхността на плота след почистването ѝ.

Ако след извършване на горепосочените проверки неизправността все още продължава, свържете се с най-близкия отдел за следпродажбено обслужване.

ОПИСАНИЕ НА ГРЕШКА	ВЪЗМОЖНИ ПРИЧИНИ	РЕШЕНИЕ
Плотът не се включва.	Липсва електрическо захранване.	Проверете дали електрическото захранване е включено.
	Погрешно свързване на основния кабел.	Обърнете се към квалифициран техник за проверка на свързването на кабела.
	Повреда на плота.	Свържете се с отдел техническо обслужване.
Плотът се включва, но се визуализира редуване на "F" с един от символите "0, A, C, E, t, H, J, U, 5, 3, 4, r" на дисплеите.	Повреда на плота.	Рестартирайте плота (изключете и включете отново електрическото захранване), ако проблемът продължава, свържете се с отдел техническо обслужване.
Нагревателят не загрява, но дисплеят е включен.	Повреда на плота.	Свържете се с отдел техническо обслужване.
Плотът издава 3 акустични сигнала и след това се изключва.	Един или повече бутони са непрекъснато натискани за повече от 3 секунди.	Отстранете всеки предмет или течност, които са поставени върху контролния панел.
Не е възможно плотът да бъде изключен.	Повреда на плота.	Изключете плота от електрическото захранване и се свържете с отдел техническо обслужване.
Нагревателят не е непрекъснато включен, той се включва и изключва циклично дори ако на дисплея степента на захранване не се променя.	Нормално функциониране на плота.	Цикълът на включване/изключване позволява регулирането на мощността на нагревателя и е напълно нормален. В някои случаи термичната защита може да изключи нагревателя за известно време за да се избегне увреждане на стъклото. Примери за такива случаи са: продължително готвене на високо ниво на мощност, използване на съдове, по-малки от нагревателния елемент, дъната на съдовете не са плоски.
Плотът се включва, но се визуализира редуване на "F" с един от символите "c, t, E" на дисплеите.	Прегряване на панела за управление или повреден датчик на температурата.	Изчакайте, докато температурата на панела за управление спадне. Плотът ще се включи автоматично, когато температурата падне под работната граница. Ако това не стане, обадете се на сервиза за следпродажбено обслужване.
Котлонът се изключва автоматично.	Наличие на течност върху панела за управление.	Моля, подсушете панела за управление и включете котлона отново.

СЛЕДПРОДАЖБЕНО ОБСЛУЖВАНЕ

За да получавате по-пълно съдействие, регистрирайте Вашия уред на www.hotpoint.eu/register.

ПРЕДИ ДА СЕ ОБАДИТЕ НА ОТДЕЛА ЗА СЛЕДПРОДАЖБЕНО ОБСЛУЖВАНЕ:

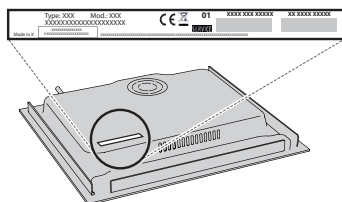
1. Проверете дали можете да отстраните сами проблема с помощта на предложенията, дадени в раздела **ОТСТРАНЯВАНЕ НА НЕИЗПРАВНОСТИ**.
2. Изключете уреда и го включете отново, за да проверите дали неизправността е отстранена.

АКО СЛЕД ИЗВЪРШВАНЕ НА ГОРЕПОСОЧЕНИТЕ ПРОВЕРКИ НЕИЗПРАВНОСТТА ВСЕ ОЩЕ НЕ Е ОТСТРАНЕНА, СВЪРЖЕТЕ СЕ С НАЙ-БЛИЗКИЯ ОТДЕЛ ЗА СЛЕДПРОДАЖБЕНО ОБСЛУЖВАНЕ.

За да получите съдействие, се обадете на номера, написан на книжката за гаранция, или следвайте инструкциите на уебсайта www.hotpoint.eu.

Когато се свържете с отдела за следпродажбено обслужване, винаги посочвайте:

- кратко описание на неизправността;
- точния тип и модел на уреда;



- сериен номер (номерът след думата SN на табелката с номинални данни, разположена под уреда). Сериенният номер е посочен също и в документацията;



Mod. **XXX XXX**

Ind.C. **XXXX XXXX XXXX**

Prod.N. **86999XXXXXXX** S.N. **XXXX XXXX XXXX**

- Вашия пълен адрес;
- Вашия телефонен номер.

Ако се налагат някакви поправки, моля, свържете се с оторизиран отдел за следпродажбено обслужване (за да бъдете сигурни, че ще бъдат използвани оригинални резервни части и поправките ще бъдат извършени правилно).