

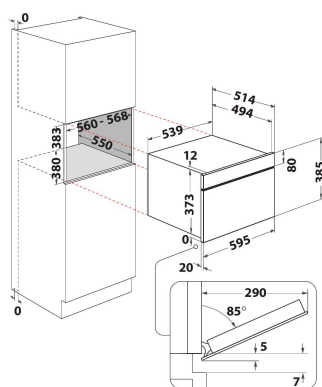
WMBD5 I4 PT

12NC: 859991656270

EAN-Nummer: 8003437396786

Whirlpool

SENSING THE DIFFERENCE



AUSSTATTUNG

| | |
|---|------------------|
| Produktgruppe | Mikrowelle |
| Internationale Bestellbezeichnung | WMBD5 I4 PT |
| Farbe Gerät | Edelstahl |
| Art des Mikrowellengerätes | Mikrowelle+Grill |
| Bauform | Eingebaut |
| Steuerung | Elektronisch |
| Bedienelemente | LCD |
| Zusätzliche Betriebsart-Grill | Ja |
| Crisp | Ja |
| Dampf | Nein |
| Zusätzliche Betriebsart-Heißluft | Nein |
| Uhr | Ja |
| Automatikprogramm | Ja |
| Gerätehöhe | 385 |
| Gerätebreite | 595 |
| Gerätetiefe | 468 |
| Nischenhöhe minimal | 380 |
| Nischenbreite minimal | 556 |
| Nischentiefe | 550 |
| Nettogewicht | 27 |
| Garraumfassungsvermögen | 31 |
| Vorhandensein einer vollständigen Textanzeige | Ja |
| Durchmesser Drehteller | 325 |
| Integriertes Reinigungssystem | Nein |

TECHNISCHE DETAILS

| | |
|-------------------------------|--------------|
| Absicherung | 10 |
| Spannung | 230 |
| Frequenz | 50 |
| Länge Anschlusskabel | 135 |
| Steckerart | Schuko |
| Elektronik-Uhr | Nein |
| Grilleistung | 800 |
| Art des Grills | Quartz |
| Material Garraum | Edelstahl |
| Innenbeleuchtung | Ja |
| Zusätzliche Betriebsart-Grill | Ja |
| Lage Innenbeleuchtung | Rechte Seite |

GERÄTEEIGENSCHAFTEN

| | |
|----------------------------------|-----------|
| 6th Sense / Dynamic Intelligence | 6th Sense |
| Anzahl Leistungsstufen | 7 |
| Max. Mikrowellenleistung | 1000 |
| Brot-Auftaufunktion | Nein |
| Jet Defrost | Ja |
| Jet Start | Ja |