


1. Zonă de coacere din fontă R 180
2. Zonă de coacere din fontă R 145
3. Luminițe indicatoare
4. Buton de comandă pentru zona de gătit
5. Buton de comandă pentru zona de gătit



- Pentru a utiliza plita, rotiți butonul (butoanele) în sens antiorar și poziționați-l/e la nivelul de putere dorit.
- Pentru a stinge mașina de gătit readuceți butonul (butoanele) pe poziția "0".
- Mașina de gătit este dotată cu 2 becuțe indicatoare, care indică faptul că zonele de gătit sunt fierbinți.

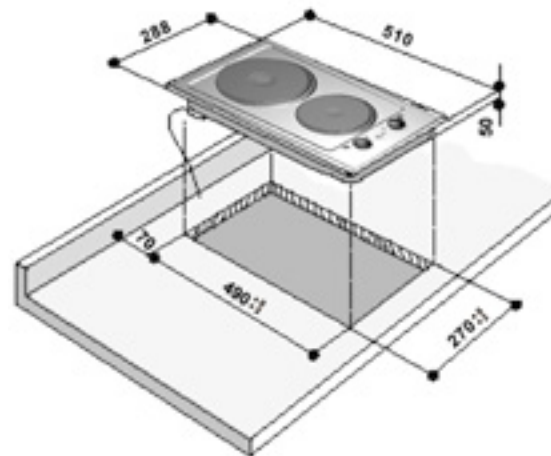
**Asigurați-vă că tensiunea indicată pe plăcuța cu date tehnice corespunde cu tensiunea rețelei electrice. Datele tehnice indicate pe plăcuța cu date tehnice de sub plită sunt furnizate și mai jos:**

#### CONECTAREA LA REȚEAUA DE ALIMENTARE CU ENERGIE ELECTRICĂ

Tensiune de alimentare	Conductoare: număr și mărime
220-240 V ~ + 	H05 RR-F 3 x 1,5 mm <sup>2</sup>

## DIMENSIUNILE PLITEI ȘI ALE SUPRAFEȚEI DE LUCRU (MM)

Buton (1 - 6)	Tabel privind utilizarea zonelor de coacere
1-2	Pentru a topi (unt, ciocolată)
2	Pentru a ține mâncarea la cald și pentru a încălzi cantități mici de lichid
3	Pentru a încălzi cantități mai mari, pentru a prepara creme și sosuri
3-4	Fierbere lentă, de ex.: legume fierte, spaghetti, supe, fripturi preparate la aburi fără întrerupere, tocane
4	Pentru toate tipurile de alimente prăjite, cotlete, fripturi, alimente gătite fără capac, de ex.: pilaf italianesc
4-5	Pentru a rumeni carnea, a prăji cartofi, a frige pește, pentru a fierbe cantități mari de apă
6	Prăjire rapidă, prăjirea fripturilor în tigaie etc.



Aceste instrucțiuni sunt disponibile și pe site-ul web: docs.whirlpool.eu

## INSTRUCȚIUNI IMPORTANTE PRIVIND SIGURANȚA

### SIGURANȚA DUMNEAVOASTRĂ ȘI A

### CELORLALTE

### PERSOANE ESTE FOARTE IMPORTANTĂ

Acest manual și aparatul în sine furnizează informații importante legate de siguranță, care trebuie citite și respectate întotdeauna.

### AVERTIZARE:

Toate mesajele privind siguranța specifică potențialul risc la care se referă și indică modalitatea de reducere a riscurilor de rănire, deteriorare și electrocutare care pot rezulta în urma utilizării necorespunzătoare a aparatului.

Respectați următoarele:

- Folosiți mănuși de protecție când efectuați toate operațiunile de despachetare și instalare.
- Aparatul trebuie să fie deconectat de la rețeaua de alimentare cu energie electrică înainte de a se efectua orice operație de instalare.
- Instalarea și întreținerea trebuie să fie efectuate de către un tehnician specializat, în conformitate cu instrucțiunile producătorului și cu normele locale referitoare la siguranță în vigoare. Nu reparați și nu înlocuiți nicio componentă a aparatului, cu excepția cazului în care acest lucru este indicat în mod expres în manualul de utilizare.
- Aparatul trebuie să fie împământat.
- Cablul de alimentare trebuie să fie suficient de lung pentru a putea conecta aparatul la rețeaua de alimentare cu energie electrică, după ce a fost încastrat în mobilă.
- Pentru ca instalarea să fie conformă cu normele curente referitoare la siguranță, este necesar un întrerupător omnipolar cu o distanță de minim 3 mm între contacte.
- Nu utilizați prize multiple sau cabluri prelungitoare.
- Nu trageți de cablul de alimentare al aparatului.
- După instalare, componentele electrice nu trebuie să mai fie accesibile utilizatorului.
- Aparatul este destinat exclusiv uzului casnic, pentru prepararea alimentelor. Nu este permisă nicio altă utilizare (de exemplu, încălzirea încăperilor). Producătorul își declină orice răspundere pentru

utilizarea necorespunzătoare sau pentru reglarea incorectă a butoanelor.

- Aparatul și părțile sale accesibile se înfierbântă în timpul utilizării. Trebuie evitată atingerea rezistențelor.
- Aparatul și părțile sale accesibile se înfierbântă în timpul utilizării. Trebuie evitată atingerea rezistențelor. Copiii foarte mici (0-3 ani) și copiii mici (3-8 ani) nu trebuie lăsați să se apropie de aparat, cu excepția cazurilor în care sunt supravegheați în permanență.
- Copiii cu vârsta de 8 ani și peste și persoanele cu capacități fizice, senzoriale sau mentale reduse sau fără experiență și cunoștințe pot folosi acest aparat doar dacă sunt supravegheate sau au fost instruite cu privire la utilizarea în siguranță a aparatului și înțeleg riscurile implicate. Copiii nu trebuie lăsați să se joace cu aparatul. Curățarea și întreținerea nu trebuie să fie efectuate de către copii fără a fi supravegheați.
- Nu atingeți rezistențele aparatului în timpul utilizării și după aceasta. Aveți grijă ca aparatul să nu vină în contact cu cârpe sau cu alte materiale inflamabile până când nu s-au răcit suficient toate componentele.
- Nu amplasați materiale inflamabile pe sau în apropierea aparatului.
- Grăsimile și uleiurile supraîncălzite se aprind ușor. Aveți grijă la prepararea alimentelor bogate în grăsimi și ulei.
- Dacă suprafața este crăpată, opriți aparatul pentru a evita posibilitatea electrocutării (numai în cazul aparatelor cu suprafață din sticlă).
- Aparatul nu trebuie să fie pus în funcțiune prin intermediul unui temporizator extern sau al unui sistem de comandă la distanță separat.
- Gătitul nesupravegheat cu grăsime sau ulei poate fi periculos și poate provoca un incendiu. Nu încercați NICIODATĂ să stingeți focul folosind apă, ci opriți aparatul, apoi acoperiți flacăra de exemplu cu un capac sau cu o pătură antifoc.
- Pericol de incendiu: nu păstrați diverse obiecte pe suprafețele de gătit.
- Nu utilizați aparate de curățare cu aburi.

**TIP PLETP 220-240 V ~ 50/60 HZ 3,5 KW**



## ÎNAINTE DE A UTILIZA PLITA

Înainte de utilizare, îndepărtați următoarele:

- etichetele adezive de pe suprafața plitei;
- elementele de protecție din carton și folia de plastic;
- Verificați dacă plita s-a deteriorat în timpul transportului. Dacă aveți îndoieli, contactați Serviciul de asistență tehnică post-vânzare.

## CURĂȚAREA ȘI ÎNTREȚINEREA

- După fiecare întreținere, lăsați plita să se răcească și curățați-o. În acest fel, murdăria nu se va acumula, iar curățarea va fi mai ușoară.
- Curățați zonele electrice de gătit cu o cârpă înmuiată în apă cu sare și lustruiți-le cu o cârpă înmuiată în ulei.
- Nu folosiți niciodată doar apă pentru a curăța zonele electrice de gătit, pentru a evita formarea ruginii.
- Nu lăsați resturile de mâncare să se usuce pe zonele de gătit.
- Nu utilizați produse abrazive, substanțe corosive pe bază de cloruri, spray-uri pentru curățat cuptorului sau bureți de vase abrazivi.
- Plita trebuie tratată periodic cu un produs special, disponibil în comerț, în conformitate cu instrucțiunile specifice.

## SUPRAFEȚELE DIN OȚEL INOXIDABIL

- Utilizarea îndelungată a plitei poate duce la modificarea culorii zonelor de gătit, din cauza temperaturilor ridicate la care ajung.
- Părțile din oțel inoxidabil trebuie curățate cu un burete înmuiat în apă cu săpun sau cu alte produse adecvate, neabrazive.
- Ștergeți cu o cârpă moale.
- Substanțele acide, cum ar fi sucul de lămâie, roșiile, oțetul și altele, fac ca suprafața să devină opacă dacă nu sunt îndepărtate în scurt timp.

## SUPRAFEȚELE EMAILATE

- Părțile emailate trebuie curățate cu un burete înmuiat în apă cu săpun sau cu alte produse adecvate, neabrazive.
- Ștergeți cu o cârpă moale.
- Substanțele acide, cum ar fi sucul de lămâie, roșiile, oțetul și altele, fac ca suprafața să devină opacă dacă nu sunt îndepărtate în scurt timp.

## GHID DE REMEDIERE A DEFECTIUNILOR

### Plita nu funcționează:

- Verificați dacă există curent electric la priză.
- Rotiți butonul la „0” și reporniți plita, pentru a vă asigura că defecțiunea a fost remediată.

### Mașina de gătit nu se stinge:

- deconectați imediat mașina de gătit scoțând ștecherul din priză.

### ACCESORIILE:

- Capacul de sticlă poate fi comandat de la Serviciul de asistență tehnică post-vânzare, având următorul cod: AMC 966 NB (New Black - negru) AMC 966 MR (Mirror - oglindă)

## SERVICIUL DE ASISTENȚĂ TEHNICĂ POST-VÂNZARE

### Înainte de a contacta Serviciul de Asistență Tehnică:

- Încercați să rezolvați problema pe cont propriu, cu ajutorul recomandărilor din capitolul „ÎNAINTE DE UTILIZAREA PLITEI PENTRU GĂTIT”.

### Dacă, după verificările de mai sus, defecțiunea persistă, contactați cel mai apropiat Serviciu de Asistență.

Oferiți următoarele informații:

- o scurtă descriere a defecțiunii;
- tipul și modelul exact al plitei;
- numărul de service (numărul care urmează după cuvântul SERVICE de pe plăcuța cu datele tehnice, situată dedesubtul plitei). Numărul de service este indicat, de asemenea, în certificat de garanție;

- adresa dumneavoastră completă;
- numărul dvs. de telefon și prefixul.

Dacă sunt necesare orice fel de reparații, vă rugăm să contactați un **serviciu de asistență tehnică post-vânzare autorizat** (pentru a avea garanția că se folosesc piese de schimb originale și că reparațiile vor fi executate corect).

**Nerespectarea acestor instrucțiuni poate compromite siguranța și calitatea produsului.**

# INSTALAREA

## Recomandări

**Important: Înainte de a efectua orice operație de instalare sau de întreținere, deconectați plita de la rețeaua de alimentare cu energie electrică.**

- Conexiunile electrice trebuie efectuate înainte de a conecta aparatul la alimentarea cu electricitate.
- Instalarea trebuie executată de un tehnician calificat, în conformitate cu instrucțiunile producătorului și cu normele locale în vigoare.
- După despachetarea plitei, asigurați-vă că aceasta nu a fost deteriorată în timpul transportului. **Dacă aveți îndoieli, contactați cel mai apropiat distribuitor sau Serviciu de asistență tehnică post-vânzare autorizat.**

## Pregătirea dulapului pentru încadrare

- Decupați toate deschiderile necesare în suprafața de lucru înainte de a introduce aparatul. Îndepărtați cu grijă toate așchile sau resturile care ar putea împiedica funcționarea eficientă a aparatului.
- Plita trebuie instalată pe o suprafață de lucru cu o grosime de min. 30 mm și de max. 50 mm.
- Introduceți un panou separator la o distanță minimă de 20 mm față de partea inferioară a plitei, astfel încât să nu fie accesibilă pentru utilizator.
- Dacă plita urmează să fie instalată deasupra unui cuptor, acesta trebuie să fie fabricat de către același producător și trebuie să fie echipat cu un sistem de răcire.
- Nu introduceți niciodată alte materiale între plită și cuptor (de ex., traverse, izolații etc.).
- Dacă lângă plită urmează să fie instalat un corp de mobilier înalt, lăsați o distanță de cel puțin 100 mm față de marginea plitei. (Fig. 2)
- Decupați o deschidere în suprafața de lucru, respectând dimensiunile indicate.
- Montați garnitura livrată pe plită (dacă nu intră deja în dotare), după ce ați curățat cu grijă suprafața pe care urmează să fie montată.

## MONTAREA:

**După ce ați curățat suprafața marginilor, montați garnitura furnizată pe plită, conform indicațiilor din figura 1.**

**Important:** înainte de a instala plita, îndepărtați pelicula protectoare de plastic de pe aceasta.

Asigurați-vă că deschiderea efectuată în suprafața de lucru, pentru încadrarea plitei, corespunde dimensiunilor indicate în desen, având toleranțele aferente.

Nu forțați niciodată plita să intre în suprafața de lucru.


- **Pentru instalare**, utilizați consolele și șuruburile corespunzătoare furnizate.
- 1. Poziționați plita în deschiderea efectuată în suprafața de lucru, respectând dimensiunile indicate pe prima pagină.

**NOTĂ:** Cablul de alimentare trebuie să fie suficient de lung pentru a permite scoaterea plitei prin partea de sus.

- 2. Pentru a fixa plita, folosiți consolele (A) livrate împreună cu aceasta.

- 3. Montați consolele în găurile corespunzătoare indicate de săgeată și fixați-le cu ajutorul șuruburilor aferente, în funcție de grosimea suprafeței de lucru. (Fig. 3).

## Conectarea plitei la rețeaua electrică

**Notă:** cablul de împământare galben/verde trebuie conectat la șurubul marcat cu .

Dacă încă nu e conectat cablul de alimentare:


- Îndepărtați aproximativ 70 mm de înveliș exterior al cablului.
- Apoi, îndepărtați aproximativ 10 mm de înveliș interior.
- Deschideți blocul de conexiuni împingând clipsurile laterale spre interior cu ajutorul unei scule.
- Introduceți cablul în clema de fixare și conectați firele la blocul de conexiuni (Fig. 4).
- Închideți capacul blocului de conexiuni.
- După conectarea la rețeaua de alimentare cu energie electrică, montați plita prin partea de sus și fixați-o folosind clemele elastice, conform indicațiilor din fig. 3

## Declarație de proiectare ecologică

- Acest aparat respectă cerințele de proiectare ecologică prevăzute de Regulamentul european nr. 66/2014, în conformitate cu standardul european EN 60350-2.


## PROTECȚIA MEDIULUI

### Eliminarea ambalajului

- Ambalajul poate fi reciclat în întregime, după cum indică simbolul reciclării .
- Diferitele părți ale ambalajului nu trebuie aruncate la întâmplare, ci trebuie reciclate în conformitate cu reglementările impuse de autoritățile locale.

### Eliminarea aparatelor electrocasnice

- Acest aparat este marcat în conformitate cu Directiva europeană 2012/19/UE privind deșeurile de echipamente electrice și electronice (DEEE). Asigurându-vă că acest produs este eliminat în mod corect, contribuiți la prevenirea potențialelor consecințe negative asupra mediului înconjurător și sănătății persoanelor, consecințe care ar putea fi provocate de aruncarea necorespunzătoare la gunoia acestui produs.

Simbolul  de pe produs sau de pe documentele care însoțesc produsul indică faptul că acesta nu poate fi eliminat împreună cu deșeurile menajere. În schimb, aparatul trebuie predat la punctul de colectare corespunzător pentru reciclarea echipamentelor electrice și electronice. Eliminarea trebuie făcută în conformitate cu normele locale de mediu privind eliminarea deșeurilor. Pentru informații mai detaliate privind eliminarea, valorificarea și reciclarea acestui produs, vă rugăm să contactați administrația locală, serviciul de eliminare a deșeurilor menajere sau magazinul de unde ați cumpărat produsul.

### Economisirea energiei

- Utilizați oale și tigăi cu diametrul fundului egal sau puțin mai mare decât diametrul zonelor de coacere.
- Utilizați numai oale și cratițe cu baza plată.
- Când gătiți, pe cât posibil, țineți oalele acoperite cu capacul.
- Gătiți legume, cartofi etc. cu puțină apă pentru a reduce durata de preparare.
- O oală sub presiune vă permite să reduceți și mai mult consumul de energie și durata de preparare.



Fig. 1

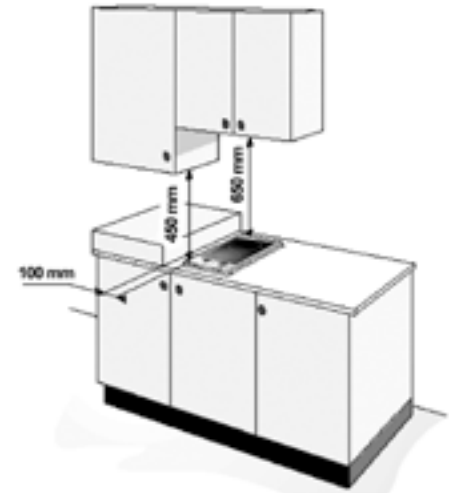


Fig. 2

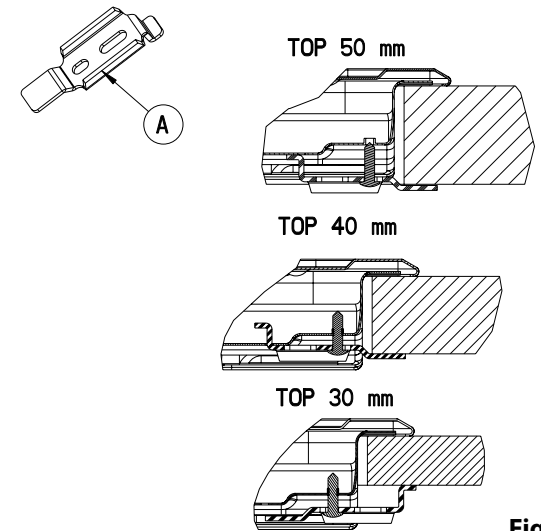


Fig. 3

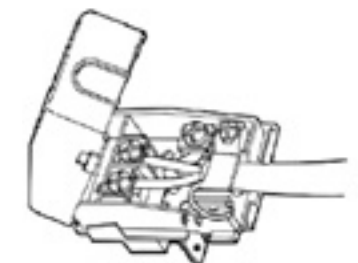


Fig. 4