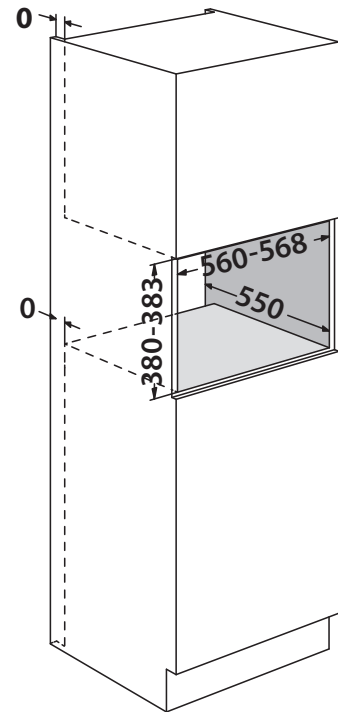
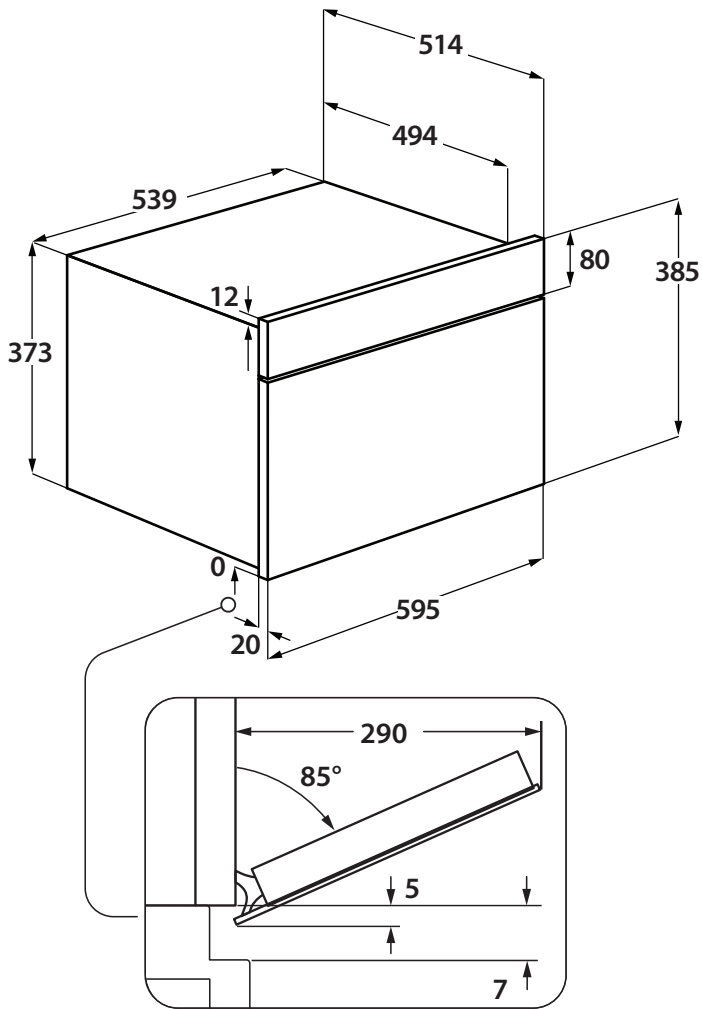
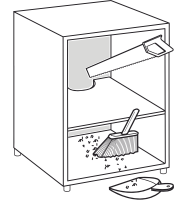
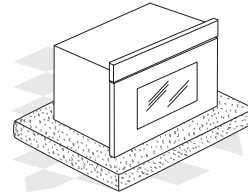
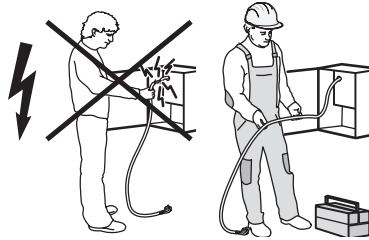
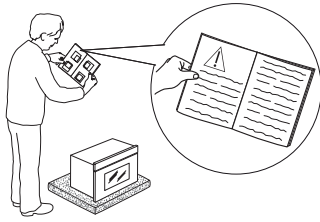
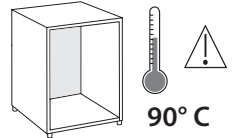
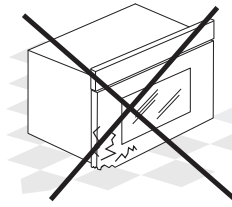
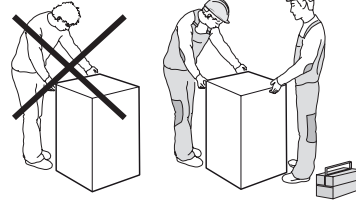
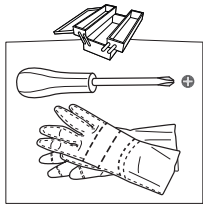
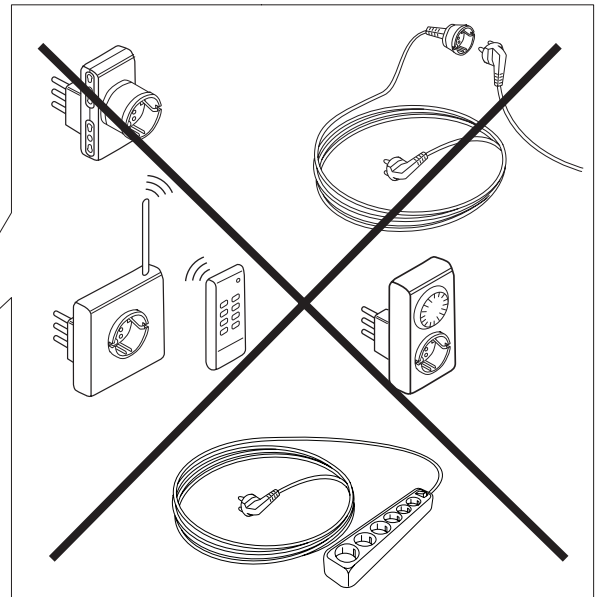
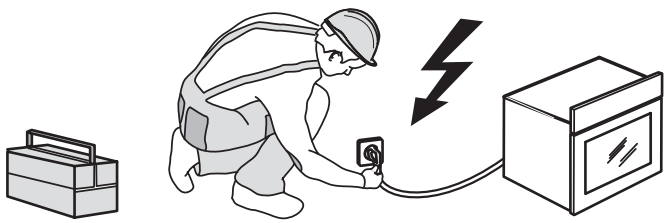
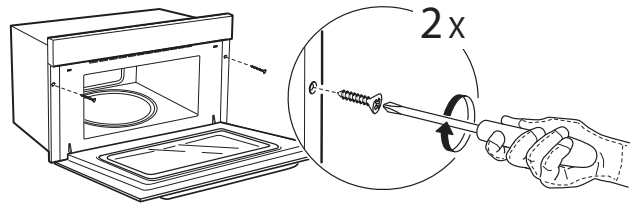
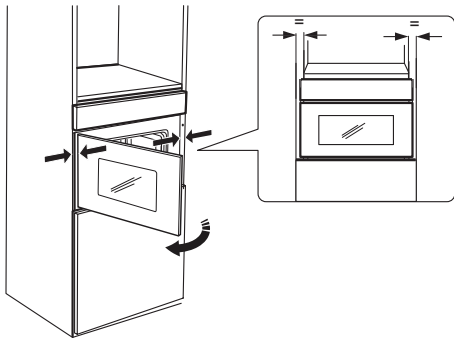
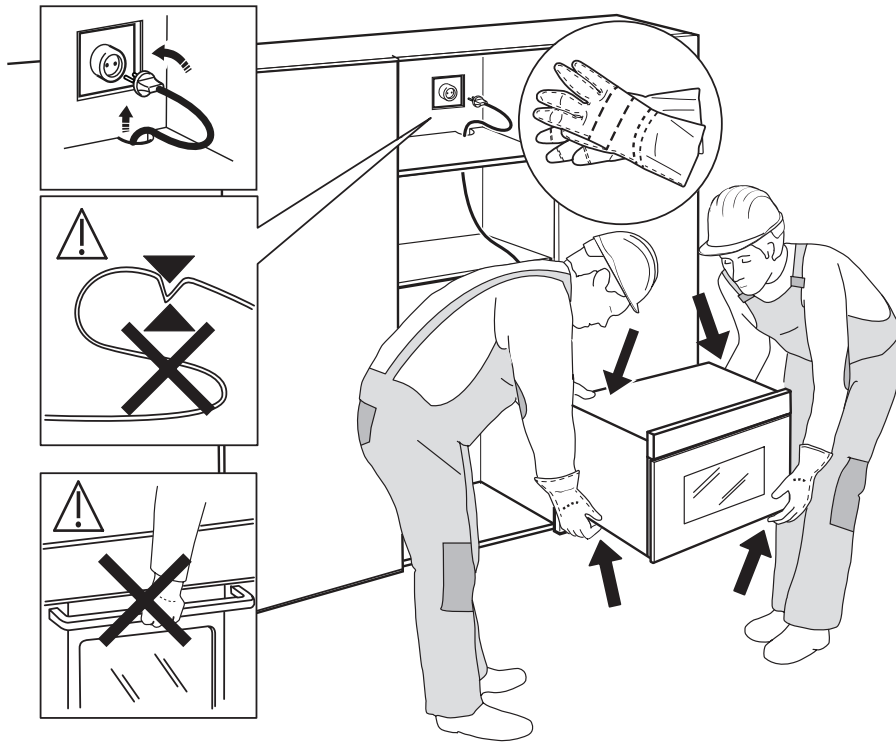


• x 2





# HR

---

## SIGURNOSNE UPUTE

### OBAVEZNO PROČITAJTE I PRIDRŽAVAJTE SE

Prije upotrebe uređaja pročitajte ove sigurnosne upute. Sačuvajte ih za buduću referencu.

Ovaj priručnik i sam uređaj sadrže važna sigurnosna upozorenja kojih se morate stalno pridržavati. Proizvođač otklanja svaku odgovornost u slučaju nepoštivanja sigurnosnih uputa, za neprikladno korištenje ili za pogrešno podešavanje komandi.

⚠ Vrlo maloj djeci (0 – 3 godina) ne dopuštajte pristup uređaju. Maloj djeci (3 – 8 godina) ne dopuštajte pristup uređaju ako nisu pod nadzorom. Djeca starija od 8 godina i osobe smanjenih fizičkih, osjetilnih i mentalnih sposobnosti ili osobe bez dovoljnog iskustva i znanja mogu koristiti uređaj samo ako su pod nadzorom ili su dobili upute o sigurnom rukovanju uređajem te ako razumiju potencijalne opasnosti. Djeca se ne smiju igrati s uređajem. Djeca ne smiju čistiti niti održavati uređaj bez nadzora.

⚠ UPOZORENJE: Uređaj i njegovi dijelovi do kojih postoji pristup se zagrijevaju prilikom uporabe. Pazite da ne dodirujete grijaće elemente. Djeca mlađa od 8 godina trebaju se držati podalje od uređaja, osim ako su pod nadzorom.

⚠ Uređaj nikad nemojte ostavljati bez nadzora prilikom sušenja namirnica. Ako je uređaj prikladan za upotrebu sonde, upotrebljavajte samo sondu temperature preporučenu za ovu pećnicu: opasnost od požara.

⚠ Odjeću ili druge zapaljive materijale ne približavajte uređaju dok se sastavni dijelovi potpuno ne ohlade: opasnost od požara. Uvijek pazite prilikom kuhanja namirnica bogatih masnoćom ili uljem ili prilikom dodavanja alkoholnih pića: opasnost od požara. Za uklanjanje posuda i dodatnog pribora upotrijebite rukavice za pećnicu. Po završetku kuhanja pažljivo otvorite vrata i pustite da vrući zrak ili para postupno izađu prije pristupanja unutrašnjosti: opasnost od opekotina. Ne prekrivajte izlaze za vrući zrak na prednjem dijelu pećnice: opasnost od požara.

⚠ Pazite kada su vrata pećnice otvorena ili spuštена kako biste izbjegli udaranje u vrata.

⚠ UPOZORENJE: Ako su oštećena vrata ili brtve vrata, pećnicu ne smijete upotrebljavati dok se ne popravi: opasnost od ozljeda.

⚠ UPOZORENJE: Tekućine i namirnice ne smiju se zagrijevati u zatvorenim spremnicima: opasnost od eksplozije, zagrijavanje namirnica može dovesti do odgođenog eruptivnog vrenja, mora se paziti prilikom rukovanja spremnikom: opasnost od opekotina.

⚠ Mikrovalna pećnica namijenjena je za zagrijavanje jela i pića. Ne sušite namirnice ili

odjeću, ne zagrijevajte termofore, papuče, spužve ili slično: opasnost od požara. Prilikom zagrijavanja namirnica u plastičnim ili papirnatim spremnicima pazite na pećnicu: opasnost od požara.

⚠ Sadržaj dječjih bočica i staklenki s dječjom hranom mora se promiješati ili protresti i treba provjeriti temperaturu: opasnost od opekotina. Jaja u ljusci i tvrdo kuhana jaja ne smiju se zagrijevati: opasnost od eksplozije.

⚠ Upotrebljavajte samo pribor prikladan za mikrovalne pećnice. Nemojte upotrebljavati metalne spremnike: opasnost od ozljeda

⚠ Za ovu pećnicu upotrebljavajte isključivo preporučene temperaturne sonde: opasnost od požara.

⚠ Ako primijetite dim, isključite ili izvucite utikač uređaja te držite vrata zatvorenima da bi se na taj način prigušila vatra.

⚠ Ako je uređaj postavljen na visini od 850 mm ili više iznad poda, pazite da ne pomaknete okretni tanjur kada vadite spremnike: opasnost od ozljede.

⚠ Mikrovalnu pećnicu nemojte upotrebljavati za prženje na visokoj temperaturi jer nije moguće kontrolirati temperaturu ulja.

⚠ Metalni spremnici za hranu i napitke nisu prikladni za mikrovalne pećnice.

⚠ Nemojte skidati zaštitne ploče na mikrovalnom otvoru smještene u pećnici na njenoj bočnoj unutrašnjoj stijenci (samo na određenim modelima). . One onemogućavaju da masnoća i mrvice hrane uđu u kanale mikrovalnih otvora.

### DOZVOLJENI RASPON UPOTREBE

⚠ OPREZ: Uređaj nije namijenjen za rad pomoću vanjskog uređaja za uključivanje kao što je mjerac vremena ili odvojeni sustav daljinskog upravljanja.

⚠ Ovaj uređaj namijenjen je upotrebi u kućanstvima i na sličnim mjestima, kao što su: kuhinje za osoblje u trgovinama, uredi i druge objekti u kojima se radi; seoske kuće; za goste u hotelima, motelima ili sličnim smještajnim jedinicama.

⚠ Ne dopušta se nikakva druga uporaba (npr. grijanje prostorija).

⚠ Ovaj uređaj nije namijenjen za profesionalnu upotrebu. Nemojte koristiti ovaj uređaj na otvorenom prostoru.

⚠ Ne odlažite eksplozivne ili zapaljive predmete (npr. benzin ili raspršivače) u uređaj ili u njegovu blizinu: opasnost od požara.

### POSTAVLJANJE

⚠ Pri postavljanju, uređajem moraju rukovati dvije ili više osoba: opasnost od ozljeda. Za raspakiranje i postavljanje uređaja upotrijebite zaštitne rukavice: opasnost od porezotina.

⚠ Postavljanje, uključujući dovod vode (ako je uređaj opremljen), električne priključke i popravke smije obavljati samo kvalificirani tehničar. Nemojte

popravlјati ni zamjenјivati bilo koji dio kućanskog uređaja osim ako se to izričito ne navodi u korisničkom priručniku. Djeci ne dozvolјavajte približavanje mjestu postavlјanja. Nakon uklanјanja ambalaže s proizvoda, provjerite da tijekom transporta nije došlo do oštećenja. U slučaju problema, kontaktirajte distributera ili najbliži postprodajni servis. Nakon postavlјanja otpadni materijal pakiranja (plastiku, dijelove od stiropora itd.) odložite van dohvata djece: opasnost od gušenja. Uređaj se prije postavlјanja mora isključiti iz napajanja: opasnost od električnog udara. Pazite da za vrijeme postavlјanja uređaj ne oštetiti električni kabel: opasnost od požara ili električnog udara. Uređaj uključite tek kada završi postupak postavlјanja.

⚠ Obavite sve radove piljenja i pažljivo uklonite sve strugotine i piljevinu prije postavlјanja uređaja u element.

⚠ Uređaj skinite s podnožja od pjenastog polistirena tek u trenutku postavlјanja.

⚠ Nakon postavlјanja dno pećnice više ne smije biti dostupno: opasnost od opekotina.

⚠ Uređaj ne postavljajte iza ukrasnih vrata: opasnost od požara.

⚠ Ako uređaj trebate postaviti ispod radne površine, ne zatvarajte minimalni potrebni razmak između radne površine i gornjeg ruba pećnice: opasnost od opekotina.

⚠ Ovaj uređaj je namijenjen uporabi kao ugradbeni uređaj. Ne upotreblјavajte ga kao samostoјeći ili u ormariću s vratima.

Nakon uklanјanja ambalaže s uređaja, uvjerite se da se njegova vrata dobro zatvaraju. U slučaju problema obratite se distributeru ili najbližem postprodajnom servisu.

### **ELEKTRIČNA UPOZORENJA**

⚠ Natpisna pločica se nalazi na prednjem rubu pećnice (vidi se kad su vrata otvorena).

⚠ Mora postojati mogućnost isključivanja uređaja iz struje uklanјanjem priključka ako je on dostupan ili to učiniti pomoću dostupne sklopke s više polova instalirane uz utičnicu u skladu s pravilima ožičenja i uređaj mora biti uzemljen u skladu s nacionalnim sigurnosnim standardima za električnu struju.

⚠ Nemojte koristiti produžne kabele, višestruke utičnice ili višestruke utikače. Nakon postavlјanja električni dijelovi ne smiju biti dostupni korisniku. Uređaj ne upotreblјavajte kada ste mokri ili bos. Uređaj ne upotreblјavate ako su njegov dovodni kabel ili utikač oštećeni, ako ne radi ispravno ili ako je oštećen ili je pao na tlo.

⚠ Ako je kabel za napajanje oštećen, istim ga mora zamijeniti proizvođač, ovlaštenu servisera ili osobe slične kvalifikacije kako biste izbjegli opasne situacije: opasnost od strujnog udara.

⚠ Ako kabel napajanja treba zamijeniti, obratite se ovlaštenom servisnom centru.

### **ČIŠĆENJE I ODRŽAVANJE**

⚠ UPOZORENJE: Opasno je za bilo koga, osim za stručne osobe, obavljati održavanje ili vršiti popravke, koji uključuju uklanјanje poklopca koji štiti od izlaganja mikrovalnoj energiji.

⚠ Neodržavanje pećnice u čistom stanju uzrokuje propadanje površine, što može nepovolјno utjecati na životni vijek uređaja te dovesti do opasnih situacija.

⚠ Pećnicu treba čistiti redovito i ukloniti naslage hrane.


⚠ UPOZORENJE: Provjerite je li uređaj isključen ili odspojen iz napajanja prije obavlјanja bilo kojeg zahvata održavanja; nikada ne upotreblјavajte uređaje za čišćenje parom: opasnost od električnog udara.

⚠ Redovito čistite unutarnju stranu vrata uređaja i pripadajuću brtvu, a da je ne skidate. Upotreblјavajte meku spužvu, mlaku vodu i neutralan sapun; osušite suhom krpom. Nemojte upotreblјavati metalne strugače.


⚠ Ne upotreblјavajte gruba abrazivna sredstva za čišćenje ili oštre metalne strugače za čišćenje stakla na vratima pećnice jer mogu oštetiti površinu, a to može uzrokovati rasprskuće stakla.

⚠ Provjerite je li se uređaj ohladio prije obavlјanja zahvata održavanja ili čišćenja. – opasnost od opekotina.

### **ODLAGANJE AMBALAŽNIH MATERIJALA**

Ambalažni materijal može se u potpunosti reciklirati i označen je simbolom recikliranja . Različiti dijelovi ambalaže moraju se stoga odgovorno odlagati i u skladu s propisima lokalnih vlasti o odlaganju otpada.

### **ODLAGANJE KUĆANSKIH UREĐAJA**

Ovaj uređaj proizveden je od materijala koje se može reciklirati ili ponovno iskoristiti. Zbrinite ga sukladno lokalnim pravilnicima o zbrinjavanju otpada. Radi detaljnijih informacija o postupanju, uporabi i recikliranju električnih kućanskih aparata, obratite se nadležnom mjesnom uredu, službi za skupljanje komunalnog otpada ili trgovini u kojoj ste uređaj kupili. Ovaj uređaj je označen sukladno europskoj direktivi 2012/19/EU o električnom i elektroničkom otpadu (WEEE). Osigurajte li ispravno odlaganje tog proizvoda, pomoći ćete u sprječavanju mogućih negativnih posljedica za okoliš i zdravlje ljudi. Simbol  na proizvodu ili na popratnoj dokumentaciji označava da se s njim ne smije postupiti kao s kućnim otpadom, nego ga treba odnijeti odgovarajućem sakupljalištu za recikliranje električnog i elektroničkog otpada.

Proizvođač, tvrtka Whirlpool EMEA S.p.A., izjavljuje da je ovaj model kućanskog uređaja W9 MD260 IXL s radijskom opremom Tourmaline WiFi Module u skladu s direktivom 2014/53/UE.

Cijeli tekst izjave o usklađenosti nalazi se na sljedećem web-mjestu: docs.whirlpool.eu

Radijska oprema radi u frekvencijskom pojasu od 2,4 GHz ISM, najveća radiofrekvencijska snaga koja se prenosi ne prelazi 20 dBm (e.i.r.p.).

Ovaj proizvod uključuje određeni softver otvorenog koda koji su razvili drugi proizvođači. Izjava o upotrebi licence otvorenog koda dostupna je na sljedećem web-mjestu: docs.whirlpool.eu









400011293615