

# Produktangaben

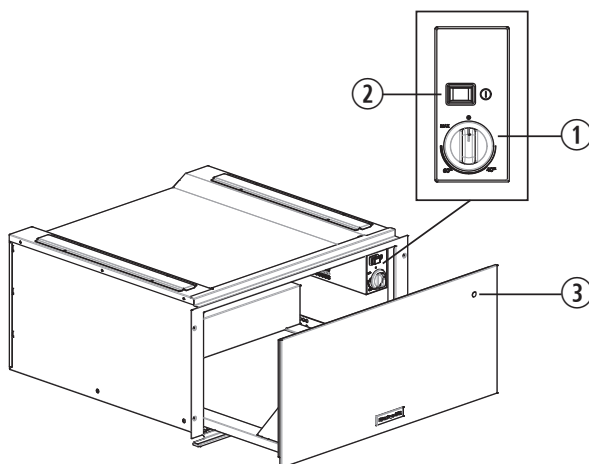
**KitchenAid**



<b>Bedienfeld</b>	<b>4</b>
<b>Wärmeschublade</b>	<b>4</b>
<b>Funktionsweise</b>	<b>4</b>
<b>Temperaturwahl</b>	<b>5</b>
<b>Vorwärmzeiten</b>	<b>5</b>
<b>Beladungskapazität</b>	<b>6</b>
<b>Warmhalten der Speisen</b>	<b>7</b>
<b>Herausziehen der Wärmeschublade</b>	<b>8</b>

## Bedienfeld

1. Temperaturregler
2. Beleuchteter EIN/AUS-Schalter
3. Kontrollleuchte EIN/AUS



## Wärmeschublade

Am Gerät sind ein Temperaturregler und ein beleuchteter **EIN/AUS-Schalter vorhanden**.

Bei gedrücktem Schalter (Position **1**) ist die Wärmeschublade eingeschaltet, bei gelöstem Schalter (Position **0**) ist die Wärmeschublade ausgeschaltet.

Diese Bedienelemente sind nur bei geöffneter Wärmeschublade sichtbar.

Bei geschlossener Wärmeschublade kann anhand der Kontrollleuchte auf der Gerätevorderseite kontrolliert werden, ob die Wärmeschublade eingeschaltet ist.

## Funktionsweise

- Stellen Sie das Geschirr in die Wärmeschublade.
- Stellen Sie die Temperatur ein.
- Schalten Sie das Gerät ein. Der Schalter leuchtet auf.
- Schließen Sie die Wärmeschublade vorsichtig.
- Schalten Sie das Gerät aus, bevor Sie das vorgewärmte Geschirr entnehmen.

## Temperaturwahl

Mit dem Temperaturregler können Temperaturen bis etwa 75 °C (max.) eingestellt werden.

Drehen Sie den Temperaturregler nur im Uhrzeigersinn und bis zum Anschlag, welcher der höchsten Temperatur entspricht, dann im Gegenuhrzeigersinn zurück.

Forcieren Sie den Regler nicht über den Anschlag hinaus, sonst wird der Thermostat beschädigt.

Temperatureinstellung	Hinweise zum Gebrauch	
40 °C	Tassen, Gläser	Wenn Tassen und Gläser auf diese Temperatur vorgewärmt werden, bleiben die darin servierten Getränke länger heiß. Der Behälter kann jederzeit problemlos angefasst werden.
60 °C	Teller	Wenn Teller auf diese Temperatur vorgewärmt werden, bleiben die darauf servierten Speisen länger heiß. Je nach der persönlichen Hitzeempfindlichkeit können die Behälter mit bloßen Händen angefasst werden; ggf. Handschuhe oder Topflappen benutzen.
MAX (ca. 75 °C)	Geschirr	Der Thermostat ist auf die maximale Temperatur eingestellt. Die Behälter können NUR mit Handschuhen oder Topflappen angefasst werden.

## Vorwärmzeiten

Die zum Vorwärmen von großem Geschirr, Gläsern, usw. erforderliche Zeit hängt von verschiedenen Faktoren ab:

- Material und Stärke des Geschirrs
- Geschirrmenge der Wärmeschublade
- Position des Geschirrs
- Temperatureinstellung

Daher können hierzu keine allgemeingültigen Angaben gemacht werden.

Es wird empfohlen, entsprechend den persönlichen Anforderungen die beste Kombination dieser Faktoren festzulegen.

## Beladungskapazität

Die Beladungskapazität hängt von der Höhe des Gerätes und von den Abmessungen des Geschirrs ab. Bitte beachten Sie, dass die Wärmeschublade mit maximal 25 kg beladen werden darf.

12	Speiseteller	ø 24cm
12	Schalen für Fleischbrühe	ø 10 cm
1	Serviergeschirr	ø 19 cm
1	Serviergeschirr	ø 17 cm
2	Fleischplatten	ø 32 cm

**Hinweis:** Diese Mengenangaben sind Richtwerte.

### **ACHTUNG:**

**Die Glasfläche der Heizplatte wird heiß.  
Das Ofengeschirr wird an der Unterseite heißer als an  
der Oberseite.**

## Warmhalten der Speisen

Stellen Sie heiße Kasserollen oder Töpfe nicht sofort nach der Entnahme vom heißen Kochfeld auf die Glasfläche der Wärmeschublade. Die Glasfläche könnte beschädigt werden. Überfüllen Sie das Ofengeschirr nicht, um ein Überlaufen der Speisen zu vermeiden.

Bedecken Sie die Speisen mit einem hitzebeständigen Deckel oder mit Alufolie. Die Speisen sollten nicht länger als eine Stunde warmgehalten werden.

Das Elektrogerät eignet sich zum Warmhalten von Fleisch, Geflügel, Fisch, Soßen, Gemüse, Beilagen und Suppen.

### Vorgehensweise

1. Stellen Sie das Ofengeschirr in die Schublade.
2. Stellen Sie den Wahlschalter auf Max und heizen Sie das Gerät 15 Minuten lang vor.
3. Geben Sie die Speisen in das vorgewärmte Ofengeschirr.
4. Schließen Sie die Schublade.

Die Betriebsanzeige leuchtet; das Gerät heizt auf.

Wärmeschublade ausschalten.

Nehmen Sie das Geschirr ausschließlich unter Verwendung von Küchenhandschuhen oder Ofenlappen aus der Schublade.

### Anwendungsarten

In der Tabelle sind die unterschiedlichen Anwendungsarten der Wärmeschublade zusammengefasst. Stellen Sie den Funktionswahlschalter auf die gewünschte Einstellung.

Wärmen Sie das Geschirr laut Angaben der Tabelle vor.

Temperatureinstellung	Speisen	Anmerkung
30/40°C	Delikate Tiefkühlkost wie z. B. Sahnetorten, Butter, Bratwurst, Käse	Auftauen
30/40°C	Aufgehen von Teig	Abdecken
40/50°C	Tiefkühlware, zum Beispiel Fleisch, Süßspeisen, Brot	Auftauen
40/50°C	Warmhalten von Eiern, zum Beispiel hartgekochte Eier oder Rührei	Geschirr vorwärmen, Speisen abdecken
40/50°C	Warmhalten von Brot	Geschirr vorwärmen, Speisen abdecken
50/70 °C	Warmhalten der Speisen	Geschirr vorwärmen, Speisen abdecken
50/70 °C	Warmhalten von Getränken	Geschirr vorwärmen, Getränke abdecken
50/70 °C	Aufwärmen von ausgerollten Teigfladen	Geschirr vorwärmen, Speisen abdecken
50/70 °C	Aufwärmen von trockenen Kuchen, zum Beispiel Mürbeteigkuchen	Geschirr vorwärmen, Speisen abdecken
50/70 °C	Schmelzen von Schokolade oder Konditorei-Schokolade	Geschirr vorwärmen, Schokolade zerbröckeln
50/70 °C	Schmelzen von Gelatine	Nicht abdecken, etwa 25 Minuten
Max	Geschirr vorwärmen	

### Speisen einordnen

**Anmerkung:** Es empfiehlt sich fast bei allen Lebensmitteln, diese abzudecken, um die für das Gerät schädliche Feuchtigkeit zu reduzieren.

Die Dauer des Aufwärmens ist von verschiedenen Faktoren abhängig:

- Menge der eingelegten Lebensmittel;
- Art der eingelegten Lebensmittel;

Daher können auch keine genaue Angaben zu der richtigen Einordnung der Lebensmittel gemacht werden. Dies kann zudem je nach persönlichen Vorlieben unterschiedlich sein.

Legen Sie die Speisen jedenfalls so in die Schublade, dass sie gleichmäßig verteilt sind.

## Herausziehen der Wärmeschublade

### **ACHTUNG:**

- Verwenden Sie **Schutzhandschuhe**.
- Trennen Sie das Gerät von der **Stromversorgung**.

Die Wärmeschublade kann zum leichteren Reinigen herausgezogen werden.

Öffnen Sie die Wärmeschublade ganz (**Abbildung 1**).

Drehen Sie die zwei seitlichen Schrauben (eine pro Seite - **Abbildung 2**) heraus.

Ziehen Sie den ausziehbaren Teil der Schublade mit beiden Händen vorne und seitlich vorsichtig heraus (vgl. **Abbildung 3**).

Das Geräteinnere kann jetzt mit einer milden Seifenlauge gereinigt werden.

Tauchen Sie die entnommene Wärmeschublade nicht in Wasser.

### **Wiedereinsetzen der Wärmeschublade**

Zum Einsetzen der Wärmeschublade führen Sie die beschriebenen Arbeitsschritte in umgekehrter Reihenfolge aus.

Setzen Sie die Wärmeschublade auf die Führungen.

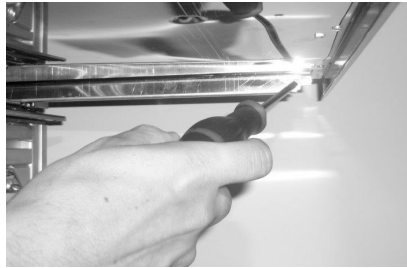
Bitte beachten Sie:

Setzen Sie die Wärmeschublade in die ganz ausgezogenen Führungen ein.

Halten Sie die Führungen mit einer Hand fest und fügen Sie die Wärmeschublade so ein, dass die zwei seitlichen Bohrungen übereinander liegen (**Abbildung. 4-5**).



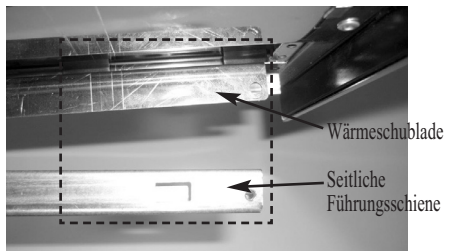
**Abbildung 1**



**Abbildung 2**



**Abbildung 3**



**Abbildung 4**



**Abbildung 5**











FOR THE WAY IT'S MADE.

Printed in Italy  
05/15

400010794639

