

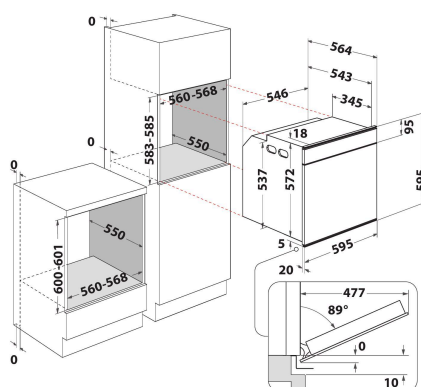
W11 OS1 4S2 P

12NC: 859991574300

EAN-code: 8003437835247

Whirlpool

SENSING THE DIFFERENCE



BELANGRIJKSTE KENMERKEN

| Productgroep | Oven |
|--|---------------|
| Productnaam | W11 OS1 4S2 P |
| Belangrijkste kleur van het product | Dark grey |
| Uitvoering | Inbouw |
| Type besturing | Elektronisch |
| Type bedienings- en signaleringselementen | - |
| Is de bediening van de kookplaat (deels) geïntegreerd? | Nee |
| Welk type kookplaat kan worden geregeld? | - |
| Automatische programma's | Ja |
| Stroom | 16 |
| Spanning | 220-240 |
| Frequentie | 50/60 |
| Lengte elektriciteitsnoer | 90 |
| Type stekker | Nee |
| Diepte met 90° geopende deur | - |
| Hoogte van het product | 595 |
| Breedte van het product | 595 |
| Diepte van het product | 564 |
| Minimale nishoogte | 0 |
| Minimale nisbreedte | 0 |
| Nisdiepte | 0 |
| Nettogewicht | 40.5 |
| Bruikbare inhoud (van ovenruimte) | 73 |
| Geïntegreerd reinigingssysteem | Pyrolyse |
| Roosters | 2 |
| Bakplaten | 2 |

TECHNISCHE KENMERKEN

| | |
|----------------------------------|---------------|
| Timer | ja |
| Tijdregeling | Elektronisch |
| Opties tijdstelling | Start en stop |
| Veiligheidssysteem | - |
| Binnenverlichting | Ja |
| Aantal binnenverlichtingspunten | 2 |
| Positie binnenverlichtingspunten | Rechterkant |
| Ovengeleiders | Telescopisch |
| Braadthermometer | Nee |

VERBRUIKSWAARDEN

| | |
|---|---------------|
| Energietype | Elektrisch |
| Energietype | Elektriciteit |
| Energie-efficiëntieklasse - NIEUW (2010/30/EU) | A+ |
| Energieverbruik per cyclus conventioneel - NIEUW (2010/30/EU) | 0.91 |
| Energieverbruik per cyclus hetelucht convectie - NIEUW (2010/30/EU) | 0.7 |