

8.



9.



10.



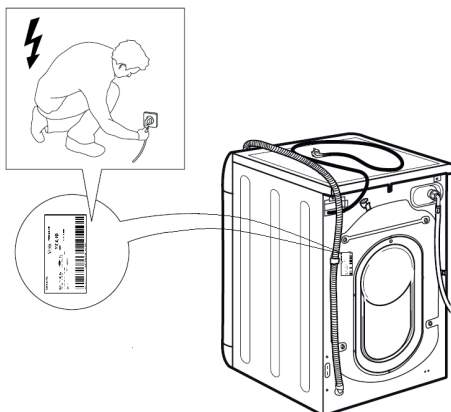
11.



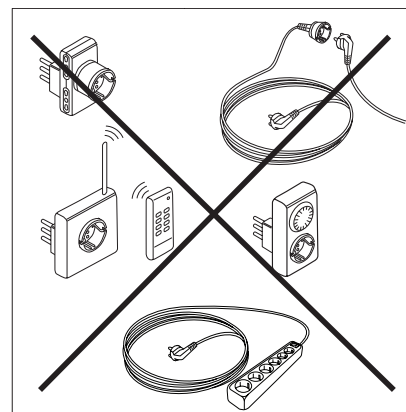
12.



13.



14.



## INSTRUCCIONES DE SEGURIDAD

## ES IMPORTANTE QUE LEA Y SIGA LAS SIGUIENTES RECOMENDACIONES

Antes de usar el aparato, lea atentamente estas instrucciones de seguridad. Téngalas a mano para consultarlas más adelante.

Tanto este manual como el aparato contienen advertencias de seguridad, que se deben leer y seguir en todo momento. El fabricante declina cualquier responsabilidad derivada del incumplimiento de estas instrucciones de seguridad, del uso indebido del aparato o del ajuste incorrecto de los mandos.

⚠ Los niños muy pequeños (0-3 años) deben mantenerse alejados del aparato. Los niños pequeños (3-8 años) deben mantenerse alejados del aparato, a menos que estén bajo vigilancia constante. Tanto los niños a partir de 8 años como las personas cuyas capacidades físicas, sensoriales o mentales estén disminuidas o que carezcan de la experiencia y conocimientos necesarios, pueden utilizar esta secadora solo si reciben la supervisión o las instrucciones necesarias respecto al uso seguro del mismo y comprenden los riesgos a los que se exponen. Los niños no deben jugar con el aparato. Los niños no deben realizar tareas de limpieza o de mantenimiento sin supervisión.

No fuerce nunca la puerta para abrirla ni la utilice para apoyarse.

### USO PERMITIDO

⚠ PRECAUCIÓN: El aparato no está diseñado para su uso con un temporizador externo o un sistema de mando a distancia.

⚠ Este aparato está destinado a un uso en ambientes domésticos o en ambientes similares como: áreas de cocina en oficinas, tiendas y otros entornos laborales; granjas; por los clientes de hoteles, moteles y otros entornos residenciales.

⚠ No cargue la máquina por encima de su capacidad máxima (kg de ropa seca), indicada en la tabla de programas.

⚠ Este aparato no es para uso profesional. No utilice el electrodoméstico al aire libre.

⚠ No utilice ningún disolvente (p. ej. aguarrás, benceno), detergentes que contengan disolventes, quitagrasas en polvo, limpiacristales o productos de limpieza de uso general ni líquidos inflamables; no lave a máquina tejidos que se hayan tratado con disolventes o líquidos inflamables.

⚠ No secar prendas no lavadas.

⚠ Las prendas sucias con sustancias como aceite de cocina, acetona, alcohol, gasolina, kerosén, quitamanchas, trementina, cera o sustancias para quitarlas, deben lavarse con agua caliente con una cantidad mayor de detergente antes de secarlas en la secadora.

⚠ Objetos como la goma expandida (látex), las gorras de ducha, los materiales textiles impermeables, los artículos con un lado de goma y las prendas o cojines que tienen partes de látex no deben secarse en la secadora.

⚠ Suavizantes o productos similares deben emplearse de acuerdo con las instrucciones del fabricante.

⚠ La parte final de un ciclo de la secadora se realiza sin calor (ciclo de enfriamiento) para garantizar que los artículos no se dañen.

⚠ Nunca detener una secadora antes que finalice el programa de secado. En este caso, sacar con rapidez todas las prendas y colgarlas para enfriarlas con celeridad.

⚠ Durante el secado la puerta tiende a calentarse.

⚠ No seque ropa lavada con solventes inflamables (por ej. tricloroetileno).

⚠ No seque gomaespuma o elastómeros análogos.

⚠ Verifique que, durante las fases de secado, el grifo de agua esté abierto.

⚠ Vaciar los bolsillos de todos los objetos, como encende dores o fósforos.

### INSTALACIÓN

⚠ La manipulación e instalación del aparato la deben realizar dos o más personas; hay riesgo de lesionarse. Utilice guantes de protección para el desembalaje y la instalación, ya que existe riesgo de cortes.

Si desea colocar una secadora encima de la lavadora, póngase en contacto con nuestro Servicio Postventa o con su distribuidor autorizado para verificar si esto es posible. Solo podrá hacerlo si se fija la secadora sobre la lavadora con un kit de apilamiento adecuado que podrá adquirir a través de nuestro Servicio Postventa o de su distribuidor autorizado.

⚠ Desplace el aparato sin levantarlo por la superficie superior.

⚠ La instalación, incluido el suministro de agua (si lo hay) y las conexiones eléctricas y las reparaciones, deben ser realizadas por un técnico cualificado. No realice reparaciones ni sustituciones de partes del electrodoméstico no indicadas específicamente en el manual del usuario. Mantenga a los niños alejados del lugar de instalación. Tras desembalar el electrodoméstico, compruebe que no se ha dañado durante el transporte. Si tiene problemas, póngase en contacto con su vendedor o con el Servicio Postventa más cercano. Una vez instalado el aparato, mantenga los restos de embalaje (plásticos, piezas de poliestireno extruido, etc.) fuera del alcance de los niños, ya que existe riesgo de asfixia.

El aparato debe desconectarse del suministro eléctrico antes de efectuar cualquier operación de instalación: hay riesgo de descarga eléctrica. Durante la instalación, compruebe que el aparato no dañe el cable de alimentación: hay riesgo de descarga eléctrica. No ponga en marcha el aparato hasta que no haya terminado el proceso de instalación.

⚠ No instale el electrodoméstico en un lugar que pueda estar expuesto a condiciones extremas, como: mala ventilación, o temperaturas por debajo de los 5 °C o por encima de los 35 °C.

⚠ Durante la instalación asegúrese de que las cuatro patas son estables y descansan sobre el suelo, ajústelas si es necesario y, a continuación, compruebe si el aparato está perfectamente nivelado usando un nivel de burbuja.

⚠ Si el aparato se ha instalado en una superficie de madera o en suelos flotantes (como ciertos tipos de parquet y de materiales laminados) cubra el suelo con una lámina de madera contrachapada de 60 x 60 x 3 cm y luego coloque el aparato encima.

⚠ Conecte la(s) manguera(s) de entrada de agua al suministro de agua corriente de conformidad con la normativa de la compañía de agua local.

⚠ Para modelos de entrada de agua fría: no lo conecte al suministro de agua caliente.

⚠ Para modelos con entrada de agua caliente: la temperatura de entrada del agua caliente no deberá superar los 60 °C.

⚠ La lavadora está equipada con tornillos de transporte para evitar posibles daños al interior de la misma durante el transporte. Antes de utilizar la lavadora, deberá quitar los tornillos de transporte. Tras retirarlos, cubra los orificios con los 4 tapones de plástico suministrados.

⚠ Una vez finalizada la instalación del aparato espere unas cuantas horas antes de ponerlo en marcha, para que se adapte a las condiciones ambientales de la habitación.

⚠ Asegúrese de que los respiraderos de ventilación de la base de la lavadora (si fuera aplicable a su modelo) no queden obstruidos por una alfombra u otros materiales.

⚠ Utilice únicamente mangueras nuevas para conectar la lavadora al suministro de agua. Los juegos de mangueras viejos no pueden reutilizarse.

⚠ La presión del agua debe estar entre 0,1 y -1 MPa.

⚠ No reparar ni sustituir ninguna parte del electrodoméstico a no ser que esté específicamente indicado en el manual de uso. Servirse únicamente de un servicio posventa autorizado. Las reparaciones por cuenta propia o no profesionales pueden dar

origen a accidentes peligrosos, incluso mortales, y a graves daños materiales.

⚠ Los repuestos para el electrodoméstico estarán disponibles durante 10 años después de la salida de la última unidad al mercado, según lo establecido por la reglamentación europea Ecodesign.

### **ADVERTENCIAS DE ELECTRICIDAD**

⚠ Debe ser posible desconectar el aparato de la alimentación eléctrica desenchufándolo si el enchufe es accesible o mediante un interruptor omnipolar instalado antes del enchufe, de conformidad con las normativas de cableado y el aparato debe conectarse a una toma de tierra de acuerdo con las normativas de seguridad vigentes en materia de electricidad.


⚠ No utilice alargadores, regletas ni adaptadores. Una vez terminada la instalación, los componentes eléctricos no deberán quedar accesibles para el usuario. No use el aparato si está mojado o va descalzo. No use este aparato si tiene un cable o un enchufe de red dañado, si no funciona bien, o si se ha dañado o se ha caído.

⚠ Si el cable de alimentación está dañado, sólo debe sustituirlo por otro idéntico por el fabricante, personal cualificado del servicio de asistencia técnica del fabricante o similar para evitar daños; hay riesgo de descarga eléctrica.

### **LIMPIEZA Y MANTENIMIENTO**

⚠ ADVERTENCIA: Asegúrese de que el aparato esté apagado y desconectado del suministro eléctrico antes de realizar cualquier operación de mantenimiento; no utilice aparatos de limpieza con vapor, hay riesgo de descarga eléctrica.

### **ELIMINACIÓN DEL MATERIAL DE EMBALAJE**


El material de embalaje es 100% reciclable y está marcado con el símbolo de reciclaje .

Por lo tanto, deberá desechar las diferentes piezas del embalaje de forma responsable, respetando siempre las normas locales sobre residuos.

### **ELIMINACIÓN DE LOS ELECTRODOMÉSTICOS**

Este producto ha sido fabricado con materiales reciclables o reutilizables. Debe desecharse de acuerdo con la normativa local al respecto. Para obtener información más detallada sobre el tratamiento, recuperación y reciclaje de aparatos eléctricos domésticos, póngase en contacto con las autoridades locales, con el servicio de recogida de residuos urbanos, o con la tienda en la que adquirió el aparato. Este electrodoméstico lleva la marca de conformidad con la Directiva europea 2012/19/EU relativa a los residuos de aparatos eléctricos y electrónicos (RAEE).

La correcta eliminación de este producto evita consecuencias negativas para el medio ambiente y la salud.

El símbolo  que incluye el aparato o la documentación que lo acompaña indica que no puede tratarse como un residuo doméstico, sino que debe entregarse en un punto de recogida adecuado para el reciclado de aparatos eléctricos y electrónicos.

