

* Restwärmeanzeige
(nur bei einigen Modellen)

Vorbereitung der Arbeitsplatte

- Das Kochfeld muss in eine Arbeitsplatte mit einer Stärke von mindestens 20 und maximal 50 mm eingesetzt werden.
- Zwischen Kochfeld und Herd dürfen sich keine Kabel, Isoliermaterialien o. ä. befinden.
- Ein angrenzender Hochschrank muss vom Rand des Kochfeldes mindestens 100 mm entfernt sein.
- Entnehmen Sie Angaben zum korrekten Abstand für Abzugshauben vom Kochfeld der Einbauanleitung der Abzugshaube.

Entfernen Sie vor der Benutzung:

- Aufkleber auf dem Kochfeld;
- Kartontelle und Schutzfolien;
- Überprüfen Sie das Gerät auf eventuelle Transportschäden.

Wenden Sie sich im Zweifelsfall an den Kundenservice.

Stellen Sie sicher, dass die auf dem Typenschild angegebene Spannung mit der Netzspannung übereinstimmt. Kabelanschluss siehe Einbauanleitung des Ofens.

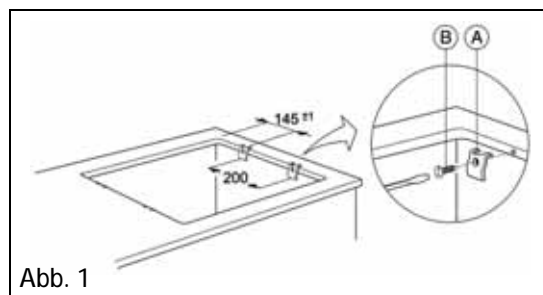
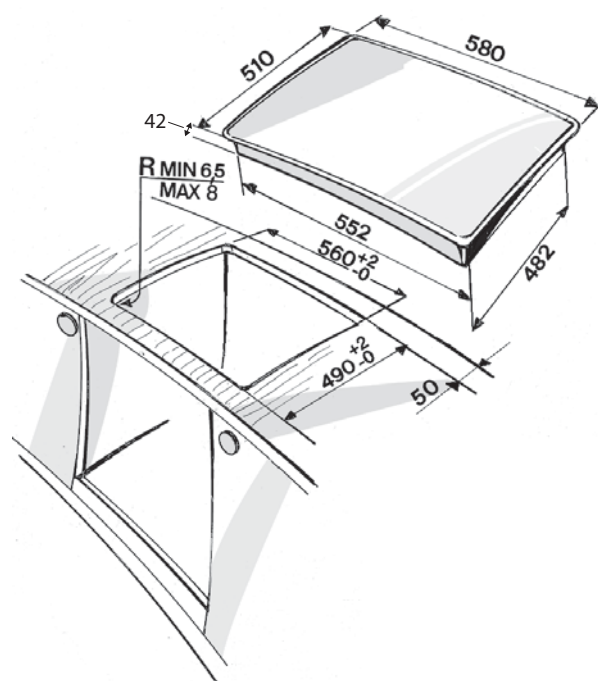


Abb. 1

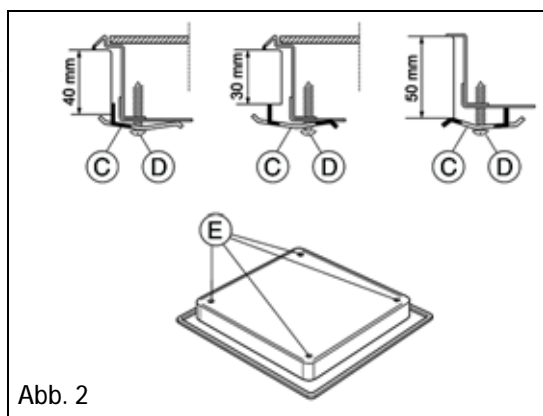


Abb. 2

Verwenden Sie bei einer Arbeitsplatte aus Holz die mitgelieferten Befestigungsklammern (A) und Schrauben (B) (Abb. 1). Falls der Unterbau, auf dem Sie die Kochmulde installieren möchten, nicht aus Holz besteht (Marmor, Naturstein usw.), fordern Sie bitte beim Kundendienst die speziellen Haltebügel (Abb. 2) an, Teilecode 4819 404 78697.

⚠️ WARNUNG

Alle Sicherheitshinweise bezeichnen das potenzielle Risiko, auf das sie sich beziehen und geben an, wie Verletzungsgefahren, Schäden und Stromschläge durch unsachgemäßen Gebrauch des Geräts vermieden werden können.

Gehen Sie folgendermaßen vor:

- Schalten Sie das Gerät ab, wenn die Oberfläche gerissen ist. Es besteht die Gefahr eines Stromschlags.
- Das Gerät ist nicht für den Betrieb mittels externer Zeitschaltuhr oder getrenntem Fernbedienungssystem vorgesehen.
- Unbeaufsichtigtes Kochen mit Fett oder Öl auf einem Herd kann gefährlich sein und Feuer verursachen. Versuchen Sie NIEMALS, ein Feuer mit Wasser zu löschen. Schalten Sie das Gerät ab und decken Sie die Flamme z. B. mit einem Deckel oder einer Feuerlöschdecke ab. Feuergefahr: Lagern Sie nichts auf der Kochoberfläche.
- Weitere Sicherheitsinformationen finden sich in den Benutzer- und Einbauanweisungen des Backofens.

BEDIENUNG DER KOCHZONEN

Die Einstellknöpfe der Kochmulde befinden sich auf dem Bedienfeld des Backofens.

- Drehen Sie den Bedienknopf auf die gewünschte Position (siehe Bedienungsanleitung des Backofens).
- Zum Ausschalten der Kochzonen ist der Einstellknopf auf „0“ zu stellen.

Wichtig:

Zur Vermeidung von dauerhaften Beschädigungen der Glaskeramikoberfläche sollten Sie nie folgende Kochutensilien verwenden:

- Kochtöpfe mit unebenem Boden.
- Metalltöpfe mit Emailboden.

ENERGIESPAREN

- Verwenden Sie nur Töpfe und Pfannen, deren Bodendurchmesser dem der Kochzone entspricht oder etwas größer ist.
- Verwenden Sie nur Töpfe und Pfannen mit flachem Boden.
- Bedecken Sie die Töpfe beim Kochen wenn möglich.
- Gemüse, Kartoffeln usw. mit wenig Wasser garen, um die Garzeit zu verkürzen.
- Durch Verwendung eines Schnellkochtopfes können Sie noch mehr Energie und Zeit sparen.

REINIGUNG UND PFLEGE

Wichtig: Reinigen Sie das Kochfeld niemals mit hohem Wasserdruck oder einem Dampfstrahler.

- Reinigen Sie die Kochmulde nach jedem Einsatz, wenn sie abgekühlt ist. Dies vermeidet Schmutzablagerungen und erleichtert das Reinigen.
- Verwenden Sie ein sauberes Tuch/Küchenpapier und ein Hand-Geschirrspülmittel oder spezielle Reinigungsmittel für Glaskeramik-Kochfelder.
- Entfernen Sie hartnäckigen Schmutz mit dem Schaber (falls mitgeliefert) und Spezialreinigern.
- Entfernen Sie Speisereste, bevor sie antrocknen.
- Benutzen Sie keine Scheuermittel, Bleichlauge, Backofensprays oder Topfreiniger.

ERST EINMAL SELBST PRÜFEN

Das Kochfeld funktioniert nicht richtig:

- Stellen Sie sicher, dass die Stromversorgung eingeschaltet ist.
- Schalten Sie das Kochfeld aus und wieder an, um festzustellen, ob die Störung behoben ist.
- Steht der Bedienknopf vielleicht auf „0“. Drehen Sie den Mehrpol-Schalter für einige Minuten auf „Off“ und dann wieder auf „On“.

KUNDENSERVICE

Bevor Sie den Kundenservice rufen

- Stellen Sie sicher, dass Sie die Störung anhand der in Kapitel „Erst einmal selbst prüfen“ beschriebenen Punkte nicht selber lösen können.

Falls die Störung nach den vorstehend beschriebenen Kontrollen weiter besteht, rufen Sie bitte die nächstliegende Kundenservice-Stelle an.

Bitte machen Sie folgende Angaben:

- eine kurze Beschreibung der Störung;
- den genauen Gerätetyp und die Modellnummer;
- Servicenummer (d. h. die Zahl nach dem Wort SERVICE auf dem Typenschild unter dem Kochfeld). Die Servicenummer finden Sie auch im Garantiebuch;
- Ihre vollständige Anschrift;
- Ihre Telefonnummer.

Im Reparaturfall wenden Sie sich bitte an den autorisierten Kundenservice (nur dann wird garantiert, dass Originalersatzteile verwendet werden und eine fachgerechte Reparatur durchgeführt wird).

Die Nichtbeachtung dieser Vorschriften kann die Sicherheit und die Qualität des Produktes beeinträchtigen.