

**БЛАГОДАРИМ ВИ, ЧЕ ЗАКУПИХТЕ ПРОДУКТ НА WHIRLPOOL**

За да получавате по-пълно съдействие, регистрирайте вашия уред на [www.whirlpool.eu/register](http://www.whirlpool.eu/register)



**Преди да използвате уреда, прочетете внимателно инструкциите за безопасност.**

## ОПИСАНИЕ НА ИЗДЕЛИЕТО

### УПОТРЕБА ЗА ПРЪВ ПЪТ

#### ВЕНТИЛАЦИОНЕН ОТВОР (ЗА МОДЕЛИ СЪС ЗАСМУКВАНЕ)

Свържете аспиратора и отворите за извеждане в стените с еквивалентен диаметър на извода за въздух (свързваща тръба). Използването на тръби и извеждащи отвори в стените с по-малки размери води до понижаване на ефективността на засмукването и драстично повишаване на нивото на шум.

Следователно отказваме всякаква отговорност по въпроса.

! Използвайте тръба с минимално необходимата дължина.

! Използвайте тръба с възможно най-малко колена (максимален ъгъл на коляното: 90°).

! Не правете драстични промени в напречното сечение на тръбата.

! Компанията се освобождава от всякаква отговорност, когато тези инструкции не са спазени.

#### ФИЛТРИРАНЕ ИЛИ ОТВЕЖДАНЕ?

! Вашият аспиратор е готов да се използва във версия със засмукване.

За да използвате аспиратора във версия с филтриране, трябва да се монтира специалният КОМПЛЕКТ ПРИНАДЛЕЖНОСТИ.

Проверете дали КОМПЛЕКТЪТ ПРИНАДЛЕЖНОСТИ е включен или трябва да го закупите отделно.

Забележка: Ако е приложен, в някои случаи е възможно допълнителната филтрираща система с активиран въглен да е монтирана на аспиратора. В ръководството "Инструкции за безопасност и монтаж" можете да намерите информация за преобразуване на аспиратора от версия със засмукване във версия с филтриране.



#### ВЕРСИЯ С ОТВЕЖДАНЕ

В този случай димът се отвежда навън от сградата с помощта на специална тръба, свързана към свързващия пръстен, разположен от горната страна на аспиратора.

**Внимание!** Изпускателната тръба не се доставя с уреда и трябва да се закупи отделно. Диаметърът на изпускателната тръба трябва да е равен на този на свързващия пръстен.

**Внимание!** Ако аспираторът е доставен с филтър с активен въглен, той трябва да се премахне.



#### ВЕРСИЯ С ФИЛТРИРАНЕ

От засмукания въздух се премахват мазнините и миризмите, след което той се връща обратно в помещението.

За да използвате аспиратора в тази версия, трябва да монтирате система за допълнително филтриране въз основа на активен въглен.

### КОНТРОЛЕН ПАНЕЛ



- T1.** ВКЛ./ИЗКЛ. на "Нощно осветление"  
**T2.** ВКЛ./ИЗКЛ. на светлините на плочата за готвене - изберете температурата на цвета  
**T3.** Работен режим "ZEN"  
**T4.** ВКЛ./ИЗКЛ. на мотора  
**T5.** Функция "Усилване на мощност 1"  
**T6.** Функция "Усилване на мощност 2"  
**T7.** Автоматичен режим "Cook Sense"  
**T8.** Индикатор за насищане на филтъра  
**T9.** ВКЛ./ИЗКЛ. на работен режим за всеки ден "Daily Air Sense"  
**T10.** ВКЛ./ИЗКЛ. на интензивен работен режим "Intensive Air Sense"

#### T1. ВКЛ./ИЗКЛ. НА "НОЩНО ОСВЕТЛЕНИЕ"

Натиснете за включване/изключване на мекото фоново осветление.

#### T2. ВКЛ./ИЗКЛ. НА СВЕТЛИНИТЕ НА ПЛОЧАТА ЗА ГОТВЕНЕ - ИЗБЕРЕТЕ ТЕМПЕРАТУРАТА НА ЦВЕТА

Натиснете за включване/изключване на светлините на плочата за готвене.

- При включени светлини плъзнете пръста си надясно или наляво по **SL1** светодиодната лента, за да увеличите или намалите интензитета на светлината.

#### Задаване на цветната температура на осветлението

- Натиснете (и задръжте) отново,
- като плъзгате пръста си надясно или наляво по **SL1** светодиодната лента, за да зададете по-студен или по-топъл интензитет на осветлението.

Ако не промените цвета в рамките на пет секунди, **SL1** ще премигва с избраната настройка на цвета и звуков сигнал ще обозначи, че системата е запазила тази конфигурация.

Моля, имайте предвид: Осветлението ще светне с последно настроен интензитет преди изключването на уреда.

#### T3. РАБОТЕН РЕЖИМ "ZEN"

Натиснете за активиране/деактивиране на режима на **екстракция "ZEN"**. Тази функция включва скорост на екстракция с перфектен баланс между безшумна работа и ефективност на екстракцията.

#### T4. ВКЛ./ИЗКЛ. НА МОТОРА

Натиснете за включване/изключване на **мотора за екстракция**.

- С включен мотор, плъзнете пръста си надясно или наляво по **SL2** светодиодната лента, за да увеличите или намалите скоростта на екстракция.

#### T5. ФУНКЦИЯ "УСИЛВАНЕ НА МОЩНОСТ 1"

С включен мотор натиснете **T5**, за да активирате скорост на **интензивна екстракция "УСИЛВАНЕ НА МОЩНОСТ 1"** (контролирана с таймер).

Моля, имайте предвид: След пет минути аспираторът ще превключи на предишно зададената скорост.

#### T6. ФУНКЦИЯ "УСИЛВАНЕ НА МОЩНОСТ 2"

С включен мотор натиснете **T6**, за да активирате скорост на **интензивна екстракция "УСИЛВАНЕ НА МОЩНОСТ 2"** (контролирана с таймер).

Моля, имайте предвид: След пет минути аспираторът ще превключи на предишно зададената скорост.

#### T7. АВТОМАТИЧЕН РЕЖИМ "COOK SENSE"

Аспираторът автоматично ще увеличи скоростта на екстракция на 1, ако вграденят датчик засече, че заобикалящите условия го налагат. Ако заобикалящите условия не се променят – и аспираторът вече използва скорост на екстракция 1 – аспираторът ще се изключи след пет минути.

Моля, имайте предвид: За да сте сигурни, че тази функция се използва правилно, **настройте параметрите за автоматичен режим**, както е описано в съответния раздел.

Моля, имайте предвид: когато използвате автоматичен режим, ако промените някоя от останалите функции, които управляват скоростта, функцията "Cook Sense" ще се изключи.

## T8. ИНДИКАТОРИ ЗА НАСИЩАНЕ НА ФИЛТЪРА

На равни интервали от време аспираторът сигнализира за нужда от обслужване на филтъра.

Моля, имайте предвид: Индикаторите ще работят само ако аспираторът е включен.

Бутон **T8** свети: Извършете обслужване на филтъра за мазнини. Бутон **T8** премигва: необходимо е обслужване на филтъра с активен въглен.

### Нулиране на индикаторите за насищане на филтрите:

Моля, имайте предвид: Този процес се извършва само при работещ аспиратор.

Натиснете и задръжте бутон **T8**.

### Активиране на индикатора за насищане на въгленовия филтър

Моля, имайте предвид: Този процес се извършва само при изключен мотор за екстракция.

Обикновено този индикатор е деактивиран – натиснете едновременно и задръжте бутони **T3** и **T10**, за да активирате функцията: Бутоните ще светнат, за да потвърдят активирането. За да деактивирате функцията, отново натиснете и задръжте бутоните (**T3** и **T10**): Бутоните ще премигнат еднократно и ще изгаснат, което потвърждава деактивирането.

## T9. ВКЛ./ИЗКЛ. НА РАБОТЕН РЕЖИМ ЗА ВСЕКИ ДЕН "DAILY AIR SENSE"

Аспираторът автоматично ще увеличи скоростта на екстракция на **1**, ако вграденият датчик засече, че заобикалящите условия го налагат.

Ако скоростта на екстракция не се промени спрямо засечените заобикалящи условия, след два часа аспираторът ще се изключи. Аспираторът ще се изключи във всички случаи след пет часа употреба, независимо от работния режим.

Моля, имайте предвид: За да сте сигурни, че тази функция се използва правилно, **настройте параметрите за автоматичен режим**, както е описано в съответния раздел.

## ТЕХНИЧЕСКИ ДАННИ

Височина (cm)	Широчина (cm)	Дълбочина (cm)	Ø на изпускателната тръба (cm)
110 - 129,5	89,8	32	15

## ПОЧИСТВАНЕ И ПОДДРЪЖКА

### ПОЧИСТВАНЕ

- **Не използвайте уреди за почистване с пара.**
- **Изключете уреда от електрическата мрежа.**

**Важно:** Да не се използват корозивни или абразивни почистващи препарати. Ако такъв препарат неволно влезе в контакт с уреда, почистете незабавно уреда с влажна кърпа. Не използвайте спирт.

- Почистете повърхностите с влажна кърпа. Ако уредът е много замърсен, добавете няколко капки препарат за миене на съдове към водата. Забършете със суха кърпа.

**Важно:** не използвайте абразивни гъби или метални стъргалки или тел за търкане. С времето те могат да повредят емайла.

- Използвайте само почистващи препарати, предназначени за почистване на този уред, и следвайте инструкциите на производителя.

**Важно:** Почиствайте филтрите най-малко веднъж месечно, за да отстраните остатъците от олио и мазнини.

### ПОДДРЪЖКА НА ФИЛТРИТЕ ЗА МАЗНИНИ

Филтърът за мазнини трябва да се почиства един път месечно (или ако моделът разполага с индикатор за насищане на филтъра

## T10. ВКЛ./ИЗКЛ. НА ИНТЕНЗИВЕН РАБОТЕН РЕЖИМ "INTENSIVE AIR SENSE"

Аспираторът автоматично ще увеличи скоростта на екстракция на **5**, ако вграденият датчик засече, че заобикалящите условия го налагат.

Ако скоростта на екстракция не се промени спрямо засечените заобикалящи условия, след два часа аспираторът ще се изключи. Аспираторът ще се изключи във всички случаи след пет часа употреба, независимо от работния режим.

Моля, имайте предвид: За да сте сигурни, че тази функция се използва правилно, **настройте параметрите за автоматичен режим**, както е описано в съответния раздел.

## НАСТРОЙВАНЕ НА ПАРАМЕТРИТЕ ЗА АВТОМАТИЧЕН РЕЖИМ

За да сте сигурни, че автоматичният режим се използва правилно, трябва да настроите аспиратора и да изберете типа плоча за готвене.

### Настройване на аспиратора

Моля, имайте предвид: Този процес трябва да се извършва, когато уредът е в режим на готовност, т.е. една минута след изключването на мотора.

Натиснете и задръжте за пет секунди бутона **T4**.

Ще се включи скорост на екстракция **1** и бутонът **T4** ще започне да мига, за да потвърди, че настройването на аспиратора е започнало (това ще отнеме припл. 15 минути).

Моля, имайте предвид: За да спрете процеса на настройване, натиснете и задръжте за пет секунди бутона **T4**. Настройването ще бъде прекратено и следователно е необходимо да повторите процеса.

Моля, имайте предвид: Настройването ще се извърши автоматично, когато захранването на уреда бъде включено за първи път. Бутон **T4** ще премигва. Изчакайте 15 минути, за да завърши настройването.

### Избиране на тип плоча за готвене

Моля, имайте предвид: Този процес трябва да се извършва, когато уредът е в режим на готовност, т.е. една минута след изключването на мотора.

Натиснете и задръжте за пет секунди бутоните **T9** и **T10**.

Бутоните **T9** и **T10** ще светнат.

Ако използвате плоча за готвене на газ, натиснете бутон **T9** – бутонът ще премигне, за да потвърди избора.

Ако използвате електрическа плоча за готвене, натиснете бутон **T10** – бутонът ще премигне, за да потвърди избора.

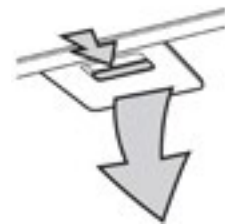
След като бъде натиснат, съответният бутон ще премигне за три секунди, за да потвърди, че Вашият избор е бил запаметен.

и тя укаже необходимостта от почистване), на ръка или в миялна машина, като не използвате силни препарати, миялната трябва да е настроена на ниска температура и на кратък цикъл на миене.

Възможно е филтърът за мазнини леко да промени цвета си, но това не повлиява на способността му на филтриране.

За да извадите филтъра, дръпнете дръжката.

След като филтърът е бил измит и е изсъхнал, извършете стъпките в обратен ред, за да поставите отново филтъра.



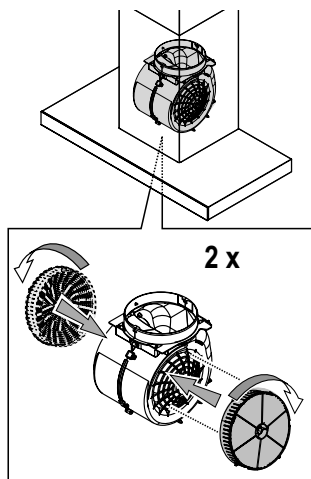
## ПОДДРЪЖКА НА ФИЛТЪРА С АКТИВЕН ВЪГЛЕН (САМО ЗА МОДЕЛИ С ФИЛТРИРАНЕ)

Този филтър задържа неприятните миризми, които се отделят при готвене.

Наситеността на въгленовия филтър се случва след относително дълга употреба, но все пак зависи от типа на готвене и колко често се почиства филтърът за мазнини. Независимо от това е необходимо да сменят касетата на филтърта на всеки 4 месеца. Тя НЕ МОЖЕ да се измива или рециклира.

### Поставяне или замяна на въгленовия филтър

1. Изключете аспиратора от електрическата мрежа.
  2. Свалете филтрите за мазнини.
  3. Поставете двата филтъра с активен въглен (по един от всяка страна на екстрактора), като ги закачите за байонетния затвор.
  4. Сложете отново филтърта за мазнини на мястото му.
- Изпълнете стъпките в обратен ред за сваляне.



## СМЯНА НА ЛАМПИ

Аспираторът е оборудван със светодиодна система за осветление (LED).

Светодиодите осигуряват отлично осветление, имат до 10 пъти по-дълъг живот от обикновените крушки и предлагат до 90% икономия на енергия.

Забележка: За смяна на светодиодна (LED) лампа се свържете с техническия отдел за следпродажбено обслужване.

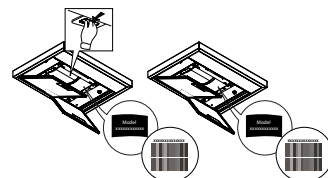
## ОТСТРАНЯВАНЕ НА НЕИЗПРАВНОСТИ

Проблем	Решения
Уредът не работи.	<ul style="list-style-type: none"><li>• Проверете напрежението в мрежата и дали уредът е свързан към електрозахранването;</li><li>• Проверете избрана ли е скорост;</li><li>• Изключете уреда и го включете отново, за да видите дали неизправността е все още налице.</li></ul>
Аспираторът не засмуква достатъчно въздух.	<ul style="list-style-type: none"><li>• Проверете дали скоростта на засмукване е на желаното ниво;</li><li>• Проверете дали филтрите са чисти;</li><li>• Проверете дали отворите за въздух не са запушени.</li></ul>
Аспираторът се е изключил по време на нормална работа.	<ul style="list-style-type: none"><li>• Проверете за прекъсване на електрозахранването;</li><li>• Проверете дали омниполярният прекъсвач не се е изключил.</li></ul>

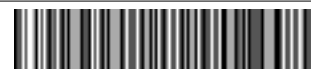


Можете да свалите инструкциите за безопасност, ръководството за потребителя и листовката с енергийните показатели на уреда, като:

- Посетете нашия уебсайт [docs.whirlpool.eu](http://docs.whirlpool.eu)
- Използвайте QR кода
- Освен това можете да се свържете с отдела за следпродажбено обслужване (вижте телефонния номер в книжката за гаранцията). При контакт с отдела за следпродажбено обслужване на клиенти съобщавайте кодовете, посочени на заводската табелка на Вашия уред.



Whirlpool



400011206675