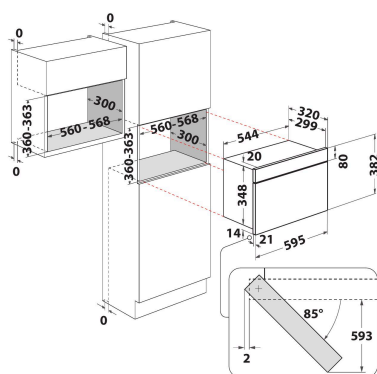


# MWI 6211 IX

12NC: F102699

Código EAN: 8050147026991

**Indesit**  
Life proof.



## DANE OGÓLNE

Grupo de produto	Microondas
Código comercial	MWI 6211 IX
Cor principal do produto	Aço inoxidável
Tipo de forno microondas	Apenas Microondas
Tipo de construção	Encastre
Tipo de controlo	Electrónicos
Tipo de definição de controlo e de indicadores	LED
Método adicional de cozedura Grill	Não
Crisp	Não
Steam	Não
Método adicional de cozedura com Ventilador	Não
Relógio	Sim
Programas automáticos	Não
Altura do produto	382
Largura do produto	595
Profundidade	320
Altura mínima de instalação	360
Largura mínima de instalação	556
Profundidade de instalação	300
Peso líquido	21
Capacidade da cavidade	22
Prato rotativo	Sim
Diâmetro do prato rotativo	250
Sistema integrado para ajudar à limpeza	Não

## CARACTERÍSTICAS TÉCNICAS

Corrente	10
Voltagem	230
Frequência	50
Comprimento do cabo de alimentação eléctrica	135
Tipo de ficha	Schuko
Temporizador electrónico	Sim
Potência do Grill	0
Tipo de grill	N/D
Material da cavidade	Pintado
Luz interior do tambor	Sim
Método adicional de cozedura Grill	Não
Posição das luzes interiores	Right side

## DESEMPENHOS

6th Sense / Dynamic Intelligence	Não
Número de níveis de potência	4
Potência máxima do microondas	750
Bread Defrost (Descongelar Pão)	Não
Jet Defrost (Descongelamento Rápido)	Sim
Jet Start	Sim