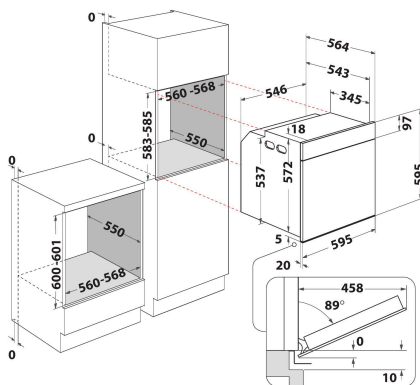


FI4 854 P IX HA

12NC: F096870

GTIN (EAN) kodas: 8007842968705

Hotpoint



PAGRINDINĖS YPATYBĖS

Produkto grupė	Orkaitė
Komercinis kodas	FI4 854 P IX HA
Pagrindinė gaminio spalva	Nerūdijantis plienas
Konstrukcijos tipas	Integruota
Valdymo tipas	Mechaninis ir elektroninis
Valdymo nustatymų tipas	-
Ar kaitlenčių valdymas integruotas?	Ne
Kokio tipo kaitlentės gali būti valdomos?	-
Automatinės programos	Taip
Srovė (A)	16
Įtampa (V)	220-240
Dažnis (Hz)	50/60
Maitinimo laido ilgis (cm)	90
Kištuko tipas	Ne
Gylis su 90 laipsniu atidarytomis durimis (mm)	-
Gaminio aukštis	595
Gaminio plotis	595
Gaminio gylis	564
Mažiausias nišos aukštis	0
Mažiausias nišos aukštis	0
Nišos gylis	0
Grynas (neto) svoris (kg)	36
Naudojamas tūris (ertmės)	71
Integruota valymo sistema	Pirolitinis
Ertmės grotelės	1
Padėklai	2

TECHNINĖS SAVYBĖS

Laikmatis	-
Laiko valdymas	Elektroninis
Laiko nustatymo parinktys	Paleidimas ir sustabdymas
Saugos įtaisas	-
Vidaus apšvietimas	Taip
Ertmės vidaus lempučių skaičius	1
Ertmės vidaus lempučių padėtis	Galinis
Orkaitės bėgeliai	Grotelės
Ertmės termometras	Ne

ENERGINĖ KORTELĖ

Energijos įvestis	Elektrinis
Ertmės energijos tipas	Elektra
Energijos efektyvumo klasė – NAUJA (2010/30/ES)	A+
Energijos suvartojimas ciklui, tradicinis – NAUJA (2010/30/ES)	0.90
Energijos suvartojimas ciklui, priverstinio oro konvekcija – NAUJA (2010/30/ES)	0.69