

# Manual de instrucciones

## COMBINADO FRIGORÍFICO/CONGELADOR

ES

Español, 1

ES

### Sumario

#### Instalación, 2-3

Colocación y conexión  
Inversión de puerta

#### Descripción del aparato, 4

Vista en conjunto

#### Puesta en funcionamiento y uso, 5-6

Poner en marcha el aparato  
Uso óptimo del frigorífico  
Uso óptimo del congelador

#### Mantenimiento y cuidados, 7

Cortar la corriente eléctrica  
Limpiar el aparato  
Evitar la formación de moho y malos olores  
Descongelación del aparato  
Sustitución de la bombilla

#### Precauciones y consejos, 8

Seguridad general  
Eliminación  
Ahorrar y respetar el medio ambiente

#### Resolución de problemas, 9

#### Asistencia, 10

CA 55 xx  
CAA 55 xx  
NCAA 55 xx

 **INDESIT**



# Installation

ES

! Lea atentamente estas instrucciones antes de encender su aparato por primera vez. contienen información importante sobre la instalación, sobre el uso y sobre la seguridad.

! Es importante conservar este manual para poder consultarlo cuando sea necesario. En caso de venta, cesión o traslado, verifique que permanezca junto al aparato para informar al nuevo propietario sobre su funcionamiento y sobre las precauciones durante su uso.

## Colocación y conexión

### Colocación

1. Coloque el aparato en un ambiente bien aireado y seco.
2. No obstruya las rejillas posteriores de ventilación: el compresor y el condensador emiten calor y requieren una buena aireación para funcionar bien y limitar el consumo eléctrico.
3. Deje una distancia mínima de 10 cm. entre la parte Superior del aparato y los muebles situados encima y de 5 cm., como mínimo, entre los costados y los muebles o paredes laterales.
4. Asegúrese de que el aparato se encuentra lejos de cualquier fuente de calor (luz solar directa, estufa eléctrica, etc.).
5. Para mantener la distancia correcta entre el aparato y la pared posterior, coloque los separadores que se suministran en el kit de instalación siguiendo las instrucciones incluidas.

### Nivelación

1. Instale el aparato sobre un piso plano y rígido.
2. Si el piso no estuviese perfectamente horizontal, es necesario realizar los ajustes atornillando o desatornillando el único pie en la parte frontal del aparato.

### Conexión eléctrica

Después de su transporte, coloque el aparato verticalmente y espere 3 horas como mínimo antes de conectarlo a la red eléctrica. Antes de enchufarlo a la toma de corriente, controle que:

- la toma posea la conexión a tierra y que sea conforme a la ley.
- La toma pueda soportar la potencia máxima del aparato indicada en la placa de datos que se encuentra en la parte inferior izquierda del frigorífico (p. ej. 150 W).
- la tensión de alimentación esté comprendida entre los valores indicados en la placa de características ubicada abajo a la izquierda (p. ej. 220-240V).
- la toma sea compatible con el enchufe del aparato. Si no fuera así, solicite la sustitución del enchufe a un técnico autorizado (ver Asistencia). no utilice prolongaciones ni conexiones múltiples.

! Una vez instalado el aparato, el cable eléctrico y la toma de corriente deben ser fácilmente accesibles.

! El cable no debe sufrir pliegues ni compresiones.

! El cable debe ser revisado periódicamente y sustituido sólo por técnicos autorizados (ver Asistencia).

**! La empresa declina toda responsabilidad en los casos en que no hayan sido respetadas estas normas.**

## INVERSIÓN DE PUERTA

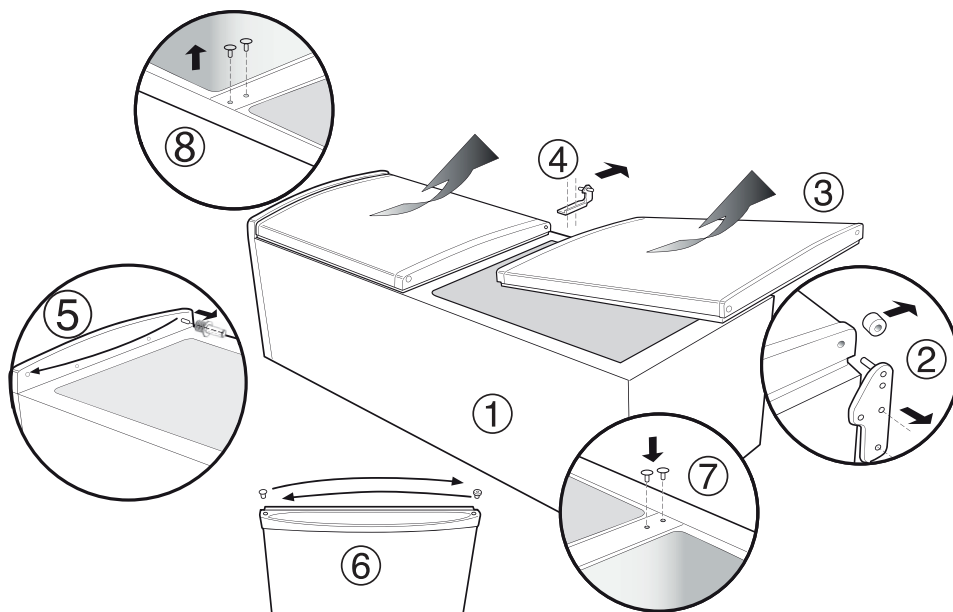
**Advertencia:** Antes de intentar retirar las puertas, apague el suministro eléctrico y extraiga el enchufe de la red eléctrica.

Se recomienda quitar cualquier elemento/accesorio suelto del interior del aparato y colocar los alimentos en recipientes isotérmicos mientras se lleva a cabo esta operación.

Es posible que necesite ayuda para colocar con cuidado el aparato boca arriba sobre los materiales de protección adecuados (es decir, el embalaje original).

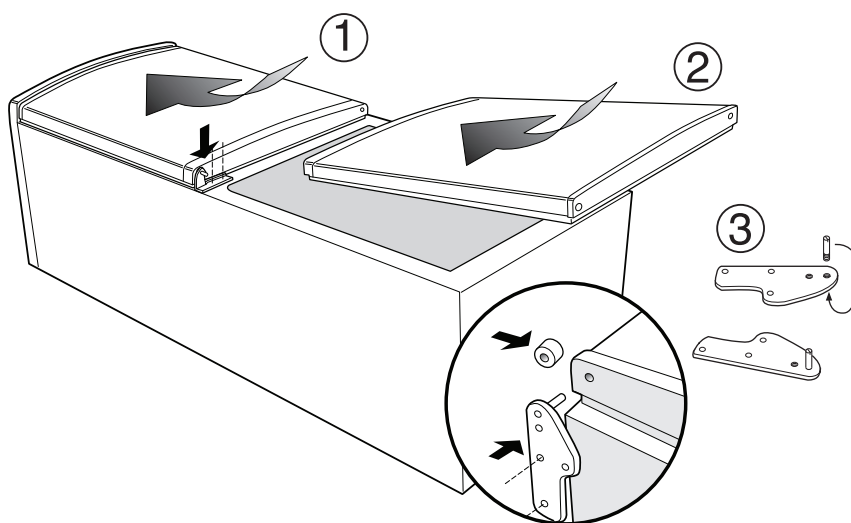
### Retire las puertas

1. Coloque el aparato boca arriba.
2. Desatornille, retire y conserve la bisagra inferior.
3. Abra ligeramente la puerta inferior y deslícela hacia abajo, retírela y colóquela con cuidado a un lado.
4. Retire la bisagra central y el espaciador, si está instalado. Abra ligeramente la puerta superior y deslícela hacia abajo, retírela y colóquela con cuidado a un lado.
5. Se quitará el pasador y se fijará en el lado opuesto.
6. Use un instrumento delgado y romo para quitar los casquillos de las bisagras superior e inferior y los tapones ciegos de las puertas, tenga cuidado de no marcar la manija de la puerta. Vuelva a colocar los tapones ciegos y los casquillos en el lado opuesto.
7. Coloque los tapones ciegos proporcionados en los dos orificios de la bisagra central del lado derecho.
8. Antes de cambiar el lugar de la bisagra del lado derecho al lado izquierdo, se debe desmontar el tornillo del panel del lado izquierdo y después de cambiar la placa de la bisagra, se debe ensamblar el tornillo en el panel del lado derecho.



### Sustitución de las puertas

1. Deslice la puerta superior hacia arriba y ubique el pasador de la bisagra superior en el casquillo de la puerta. Vuelva a colocar la bisagra central en el lado opuesto.
2. Deslice con cuidado la puerta inferior hacia arriba en el pasador de la bisagra central.
3. Desenrosque el pasador de la bisagra inferior y vuelva a colocarlo en el lado opuesto.
4. Coloque la bisagra inferior asegurándose de que la puerta esté alineada con el armario.
5. Coloque con cuidado el aparato en posición vertical en la ubicación requerida y asegúrese de que esté nivelado en el suelo. Abra y cierre las puertas comprobando que la junta hace un buen sellado sin espacios cuando las puertas están cerradas.



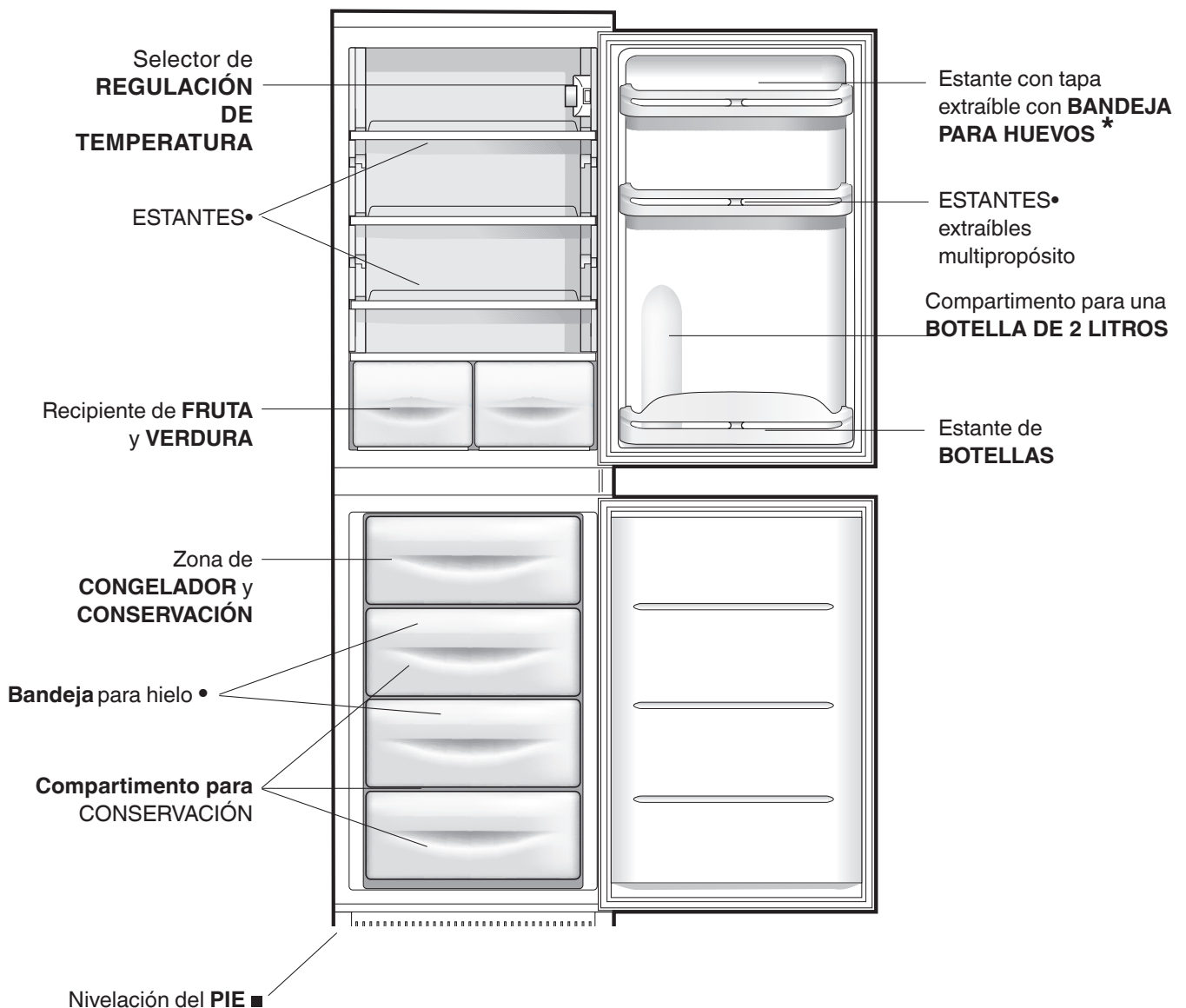
Nota: Vuelva a colocar los elementos/accesorios sueltos en el aparato y déjelo durante al menos 15 minutos antes de volver a encenderlo.

# Descripción del aparato

ES

## Vista en conjunto

Las instrucciones sobre el uso son válidas para distintos modelos, y por lo tanto es posible que la figura presente detalles diferentes a los del aparato que Ud. ha adquirido. La descripción de las piezas más complejas se encuentra en las páginas sucesivas.



■ Solo hay un pie ajustable.

• La cantidad y/o su ubicación pueden variar.

\* Disponible solo en determinados modelos.

# Puesta en funcionamiento y uso

## Poner en marcha el aparato

! Antes de iniciar el aparato, siga las instrucciones de instalación (consulte Instalación).

! Antes de conectar el aparato, limpie bien los compartimentos y accesorios con agua tibia y bicarbonato.

1. Introduzca el enchufe en la toma y asegúrese de que la luz interior se enciende.
2. Gire el selector de AJUSTE DE LA TEMPERATURA hasta un valor medio. Pasadas unas horas podrá introducir alimentos en el frigorífico.

## Uso óptimo del frigorífico

La temperatura dentro del compartimento del frigorífico se ajusta automáticamente según la posición del selector del termostato.

**1** = más cálido    **5** = más frío

Se recomienda una posición intermedia.

La sección de refrigeración del frigorífico se encuentra en el interior de la pared posterior del compartimento del frigorífico para aumentar el espacio y mejorar la estética. Cuando esté en funcionamiento, la pared posterior se cubrirá de escarcha o gotas de agua, dependiendo de si el compresor está funcionando o en pausa. No se preocupe, el frigorífico funciona normalmente.

Si el selector de AJUSTE DE LA TEMPERATURA se sitúa en valores altos con grandes cantidades de comida y con una temperatura ambiente alta, el aparato podría funcionar continuamente y provocar una formación excesiva de escarcha y un consumo excesivo de energía: compénselo girando el selector hacia valores más bajos (se descongelará automáticamente).

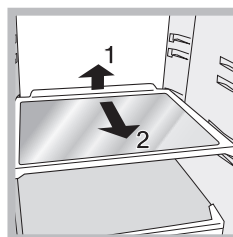
En aparatos estáticos, el aire circula de forma natural: el aire más frío tiende a bajar, porque pesa más.

La comida debe colocarse del siguiente modo:

Alimentos	Disposición dentro del frigorífico
Pescado y carne frescos	Encima de los recipientes de fruta y verdura
Queso fresco	Encima de los recipientes de fruta y verdura
Alimentos cocinados	En cualquier estante
Salami, hogazas de pan, chocolate	En cualquier estante
Frutas y verduras	En los recipientes de fruta y verdura del compartimento
Huevos	En el estante suministrado
Mantequilla y margarina	En el estante suministrado
Botella, bebidas, leche	En los estantes suministrados

Introduzca solamente alimentos fríos o tibios en el compartimento, no alimentos calientes (consulte Precauciones y consejos).

- Recuerde que los alimentos cocinados no duran más que los alimentos crudos.
- No introduzca recipientes destapados con líquidos. Producirían un aumento de humedad con la consiguiente formación de condensado.



**ESTANTES:** con o sin rejilla. Gracias a las guías especiales, los estantes se pueden extraer y se puede ajustar su altura (consulte el diagrama), lo que permite un almacenaje fácil de recipientes y alimentos grandes. Para regular la altura no es necesario extraer los estantes completamente.

**Luz indicadora de la TEMPERATURA:** para individualizar la zona más fría del frigorífico.

1. Controle que en el indicador se destaque en forma evidente OK (ver la figura).



2. Si no aparece el mensaje OK significa que la temperatura es demasiado elevada: regule el selector de FUNCIONAMIENTO DEL FRIGORÍFICO hasta una posición más alta (más frío) y espere aproximadamente 10 h hasta que la temperatura se haya estabilizado.
3. Controle nuevamente el indicador: si es necesario, realice una nueva regulación. Si se han introducido grandes cantidades de alimentos o si se ha abierto frecuentemente la puerta del frigorífico, es normal que el indicador no marque OK. Espere 10 h como mínimo antes de llevar el selector de FUNCIONAMIENTO DEL FRIGORÍFICO hasta una posición más alta.

## Salud alimentaria

1. Después de comprar los alimentos, retire todos los envases externos de papel/cartón u otros envoltorios, ya que podrían introducir bacterias o suciedad en el frigorífico.
2. Proteja los alimentos, (sobre todo los más perecederos y los que tengan olores fuertes), para evitar que entren en contacto entre ellos, de este modo evitará la posibilidad de contaminación por gérmenes/bacterias, así como la difusión de olores fuertes dentro del frigorífico.
3. Coloque todos los alimentos de modo que se garantice la circulación libre del aire entre ellos.
4. Mantenga limpio el interior de su frigorífico, teniendo cuidado de no utilizar productos oxidantes o abrasivos.

5. Retire todos los alimentos caducados del frigorífico.
6. Para la correcta conservación de los alimentos, los más perecederos (quesos blandos, pescado o carne crudos, etc.) deberán colocarse en la zona más fría del compartimento del frigorífico, es decir, justo encima del cajón de la verdura, donde se encuentra el indicador de temperatura.

### Uso óptimo del congelador

- No vuelva a congelar alimentos que se están por descongelar o descongelados. dichos alimentos deben ser previamente cocinados para ser consumidos (dentro de las 24 horas).
- Los alimentos frescos que deben congelarse no deben entrar en contacto con alimentos que ya han sido descongelados. Los alimentos frescos deben colocarse debajo de la rejilla en el compartimento del congelador y, si es posible, en contacto directo con las paredes (laterales y posterior), donde la temperatura es inferior a  $-18\text{ }^{\circ}\text{C}$  y se garantiza una congelación rápida.
- No coloque en el congelador botellas de vidrio que contengan líquidos, tapadas o cerradas herméticamente porque podrían romperse.
- La cantidad máxima diaria de alimentos por congelar está indicada en la placa de características ubicada en el compartimento del frigorífico abajo a la izquierda (por ejemplo: Kg/24h: 4).
- Para obtener una mayor cantidad de espacio en el compartimento del congelador, puede quitar los envases (excepto en el contenedor inferior y el contenedor especial COOL CARE ZONE, que tiene una temperatura ajustable) y colocar los alimentos directamente sobre las placas del evaporador.

! Evite abrir la puerta durante la congelación.

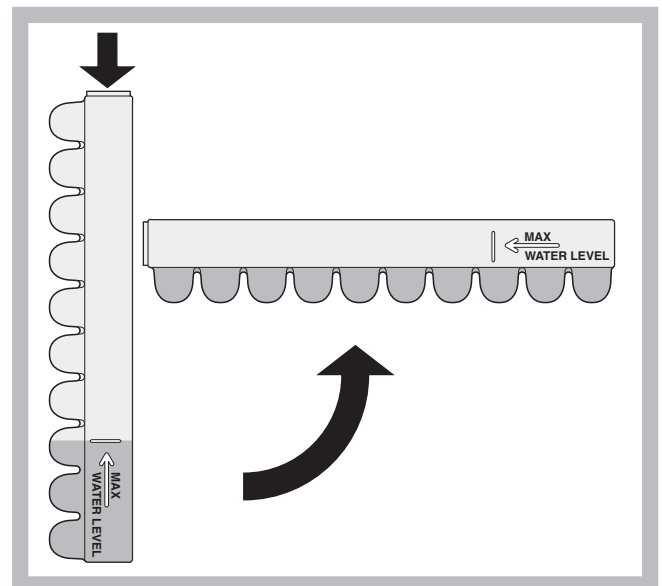
! Cuando se produzca una interrupción de corriente o una avería, no abra la puerta del congelador. Esto mantendrá la temperatura interior del congelador y los alimentos congelados se conservarán sin alteración durante al menos 9 - 14 horas.

! Si la temperatura ambiente desciende por debajo de los  $14\text{ }^{\circ}\text{C}$  durante un período de tiempo prolongado, no se alcanzará la temperatura ideal en el compartimento del congelador y se reducirá la conservación de los alimentos..

### Bandeja para hielo

El hecho de que estén situados en la parte superior de los cajones del congelador garantiza una mayor limpieza: el hielo ya no entra en contacto con los alimentos colocados dentro del congelador; además, se evita el goteo de agua durante el llenado (también se proporciona una tapa para tapar el orificio después del llenado de agua).

1. Extraiga la bandeja empujándola hacia arriba. Verifique que la bandeja esté completamente vacía y llénela con agua a través de la abertura provista.
2. Tenga cuidado de no superar el nivel indicado (NIVEL MÁXIMO DE AGUA). El exceso de agua impide que se dispensen los cubitos de hielo (si esto sucede, espere a que el hielo se derrita y vacíe la cubeta).
3. Gire la bandeja  $90^{\circ}$ : debido a los compartimentos conectados, cada molde se llena de agua (ver diagrama).
4. Cierre la abertura con la tapa provista y vuelva a colocar la bandeja.
5. Cuando se haya formado el hielo (tiempo mínimo de unas 8 horas) golpear la bandeja contra una superficie dura y mojar la parte exterior para que se suelten los cubitos de hielo y sacarlos por la abertura.



## Cortar la corriente eléctrica

Durante los trabajos de limpieza y mantenimiento, es necesario aislar el aparato de la red de alimentación eléctrica:

No es suficiente con ajustar los selectores de temperatura en ● (aparato apagado) para eliminar todo contacto eléctrico.

## Limpiar el aparato

- Las partes externas, las partes internas y las juntas de goma se pueden limpiar con una esponja empapada en agua tibia y bicarbonato sódico o jabón neutro. No utilice disolventes, productos abrasivos, lejía o amoníaco.
- Los accesorios extraíbles se pueden colocar en remojo en agua caliente y jabón o detergente para platos. Enjuáguelos y séquelos con cuidado.
- La parte posterior del aparato tiende a cubrirse de polvo que se puede eliminar. Después de haber apagado y desenchufado el aparato, utilizando con delicadeza la boca de la aspiradora y trabajando con una potencia media.

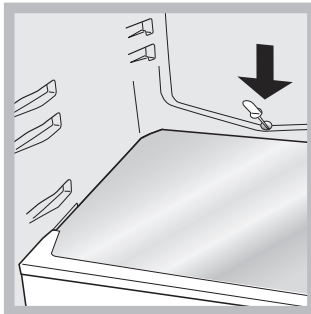
## Evitar la formación de moho y malos olores

- El aparato está fabricado con materiales higiénicos que no transmiten olores. Para mantener esta característica es necesario que los alimentos estén siempre protegidos y bien cerrados. Esto evitará también la formación de manchas.
- Si se debe apagar el aparato por un largo período, limpie su interior y deje las puertas abiertas.

## Descongelación del aparato

! Siga las instrucciones que se dan a continuación. No utilice objetos con bordes afilados o puntiagudos para descongelar el aparato, pues estos podrían causar daños irreversibles en el circuito de refrigeración.

### Descongelación del compartimento del frigorífico



El frigorífico tiene una función de descongelación automática: el agua es evacuada hacia la parte posterior del aparato a través de una salida de drenaje especial (consulte el diagrama), donde el calor generado por el compresor hace que se evapore. Es necesario limpiar periódicamente el orificio de

drenaje para que el agua pueda salir fácilmente.

### Descongelación del compartimento del congelador

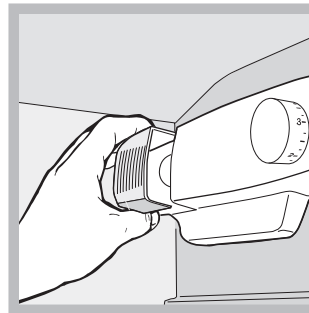
Si la capa de escarcha tiene más de 5 mm de grosor, deberá descongelarla de forma manual:

1. Gire el selector de AJUSTE DE LA TEMPERATURA hasta la posición ●.
2. Envuelva los alimentos congelados en papel de periódico y colóquelos en otro congelador o en un lugar frío.
3. Deje la puerta abierta hasta que la escarcha se haya derretido por completo. Esto puede conseguirse más fácilmente introduciendo recipientes con agua tibia en el compartimento del congelador.
4. Limpie y seque bien el compartimento del congelador antes de volver a encender el aparato.
5. Espere aproximadamente 2 horas, hasta que se hayan recuperado unas condiciones de almacenamiento ideales, antes de volver a introducir alimentos en el compartimento del congelador.

### Sustitución de la bombilla

Para sustituir la bombilla de iluminación del compartimento frigorífico, desenchufe el aparato. Siga las instrucciones que se dan a continuación.

Acceda a la lámpara quitando la protección como se indica en la figura. Sustitúyala con otra bombilla con una potencia igual a la indicada en la protección (15W o 25W)..





# Precauciones y consejos

ES

! El aparato ha sido proyectado y fabricado en conformidad con las normas internacionales sobre seguridad. Estas advertencias se suministran por razones de seguridad y deben ser leídas atentamente.



Este aparato es conforme con las siguientes Directivas Comunitarias:

- 73/23/CEE de 19/02/73 (Baja Tensión) y modificaciones posteriores;
- 89/336/EEC de 03.05.89 (Compatibilidad Electromagnética) y modificaciones posteriores;
- 2002/96/CE.



## Seguridad general

- El aparato ha sido pensado para un uso de tipo no profesional en el interior de una vivienda.
- El aparato debe ser utilizado para conservar y congelar alimentos sólo por personas adultas y según las indicaciones contenidas en este manual.
- El aparato no se debe instalar al aire libre ni siquiera si el lugar está protegido debido a que es muy peligroso dejarlo expuesto a la lluvia y tormentas.
- No toque el aparato estando descalzo o con las manos o pies mojados o húmedos.
- No toque las piezas refrigerantes internas: esto podría causar abrasiones en la piel o quemaduras.
- No desenchufe el aparato tirando del cable sino sujetando el enchufe.
- Es necesario desenchufar el aparato antes de realizar operaciones de limpieza y mantenimiento. No es suficiente con ajustar los selectores de temperatura en ● (aparato apagado) para eliminar todo contacto eléctrico.
- En caso de avería, bajo ninguna circunstancia debe intentar reparar el aparato usted mismo. Las reparaciones llevadas a cabo por personas sin experiencia podrían provocar lesiones o un mal funcionamiento del aparato.
- En el interior de los compartimentos de conservación de alimentos congelados, no utilice utensilios cortantes o con punta ni aparatos eléctricos, que no sean los recomendados por el fabricante.
- No introduzca en su boca cubitos apenas extraídos del congelador.
- Este aparato no puede ser utilizado por personas (incluidos los niños) con capacidades físicas, sensoriales o mentales disminuidas o sin experiencia, salvo que estén supervisadas o instruidas sobre el uso del aparato por una persona responsable de su seguridad. Los niños deberían ser controlados para garantizar que no jueguen con el aparato.
- Los embalajes no son juguetes para los niños! Puede provocar riesgo de ahogamiento o asfixia.

## Eliminación

- Eliminación del material de embalaje: respete las normas locales, de esta manera los embalajes podrán ser reutilizados.
- En base a la Norma europea 2012/19/UE de Residuos de aparatos Eléctricos y Electrónicos (RAEE), los electrodomésticos viejos no pueden ser desechados en los contenedores municipales habituales. Los aparatos antiguos tienen que ser recogidos selectivamente para optimizar la recuperación y reciclado de los componentes y materiales que los constituyen, y reducir el impacto en la salud humana y el medio ambiente. El símbolo del cubo de basura tachado se marca sobre todos los productos para recordar al consumidor la obligación de separarlos para la recogida selectiva. Los clientes pueden llevar su electrodoméstico viejo a las zonas públicas de recogida de residuos, otras zonas de recogida comunitarias o, si la legislación nacional lo permite, devolverlo a un minorista cuando compre un producto nuevo similar. Todos los principales fabricantes de electrodomésticos participan activamente en la creación de sistemas para gestionar la recogida y eliminación de electrodomésticos viejos.

## Ahorrar y respetar el medio ambiente

- Instale el aparato en un ambiente fresco y bien aireado. Protéjalo de la exposición directa a los rayos solares y no lo coloque cerca de fuentes de calor.
- Para introducir o extraer los alimentos, abra las puertas del aparato el menor tiempo posible. Cada apertura de las puertas produce un notable gasto de energía.
- No llene con demasiados alimentos el aparato: para una buena conservación, el frío debe poder circular libremente. Si se impide la circulación, el compresor trabajará continuamente.
- No introduzca alimentos calientes. elevarían la temperatura interior obligando al compresor a un mayor trabajo con un gran gasto de energía eléctrica.
- Descongele el aparato si se formara hielo (ver Mantenimiento). una espesa capa de hielo vuelve más difícil la cesión de frío a los alimentos y hace que aumente el consumo de energía.
- Compruebe regularmente las juntas de la puerta y límpielas con un paño para asegurarse de que estén libres de restos y evitar escapes de aire frío (consulte Mantenimiento).

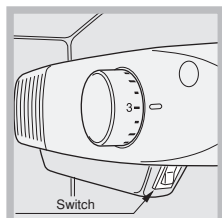


Si el aparato no funciona, antes de llamar para solicitar Asistencia (consulte Asistencia), busque una solución en la lista siguiente.

## Fallos de funcionamiento:

## Causas posibles / Soluciones:

- La luz interna no se enciende.**
- El enchufe no se ha insertado en la toma de corriente, o no lo suficiente como para hacer contacto, o no hay energía en la casa.
- El frigorífico y el congelador enfrían poco.**
- Las puertas no cierran bien o las juntas están dañadas.
  - Las puertas se abren demasiado frecuentemente.
  - El selector de AJUSTE DE TEMPERATURA no está en la posición correcta.
  - El frigorífico o el congelador se han llenado excesivamente.
  - La temperatura ambiente del entorno del aparato es inferior a 14 °C.
- En el frigorífico los alimentos se congelan.**
- El selector de AJUSTE DE TEMPERATURA no está en la posición correcta.
  - La comida está en contacto con la pared interior trasera del frigorífico.
- El motor funciona continuamente.**
- La puerta no está bien cerrada o está continuamente abierta.
  - La temperatura ambiente exterior es muy alta.
  - El espesor de la escarcha supera los 2-3 mm (ver Mantenimiento).
- El aparato hace mucho ruido.**
- El aparato no se ha instalado sobre una superficie nivelada (ver Instalación).
  - El aparato se ha instalado entre armarios que vibran y hacen ruido.
  - El refrigerante interno hace un ligero ruido incluso cuando el compresor está apagado. no es un defecto, es normal.
- Algunas de las piezas externas del frigorífico están calientes.**
- Estas temperaturas elevadas son necesarias para evitar la formación de condensación en determinadas partes del producto.
- La pared posterior del frigorífico está cubierta de escarcha o gotas de agua.**
- Esto muestra que el aparato está funcionando con normalidad.
- Hay agua en la parte inferior del frigorífico.**
- El orificio de descarga de agua está bloqueado (ver Mantenimiento).
- Exceso de humedad/hielo en la parte trasera del frigorífico.**
- Se producirá un exceso de humedad/hielo si la puerta se abre durante períodos prolongados. Esto desaparecerá una vez que se cierre la puerta y se permita que el compartimento se descongele y drene la humedad. Esto es normal para la función de enfriamiento del compartimento del frigorífico, especialmente durante el verano.
- Frigorífico caliente**
- Si la temperatura ambiente es de 16 °C o menos (por ejemplo, el producto está ubicado en un garaje o fuera de un edificio), para que el frigorífico funcione correctamente, el "interruptor de congelación rápida" debe estar en la posición 'ON' (ENCENDIDO).



# Asistencia

ES

## Antes de llamar al Servicio de Asistencia Técnica:

- Verifique si usted mismo puede resolver el problema de mal funcionamiento (consulte Resolución de problemas).
- Si, no obstante los controles, el aparato no funciona y el problema continúa, llame al Centro de Asistencia Técnica más cercano

## Comuníquese:

- el tipo de problema de mal funcionamiento
- el modelo del aparato (Mod.)
- el número de serie (S/N)

Esta información se encuentra en la placa de datos situada en la parte inferior izquierda del compartimento frigorífico.

modelo				número de serie			
Mod.	RG 2330	TI	Cod.	93139180000	S/N	704211801	
240 V-	Hz	150 W	W	Fuse	A	mm	Max 15
Total	340	75			Freez.	Capac	Class
Gross Bruto Brut		Gross Bruto Brut	Net Util Utile	Gross Bruto Brut	Poder de Cong	kg/24 h	Clase N
Compr. Syst.	R 134 a	Test	Pressure HIGH-235				
Kompr.	kg 0,090	P-S-L	LOW 140				
Made in Italy	13918						

No recurra nunca a técnicos no autorizados y rechace siempre la instalación de repuestos que no sean originales.



