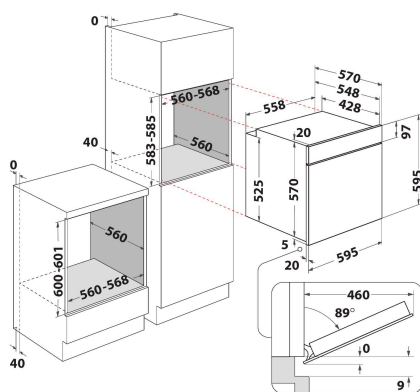


IFW 6544 IX.1

12NC: F102830

Código EAN: 8050147028308

INDESIT
Life proof.



CARACTERÍSTICAS PRINCIPALES

Grupo de producto	Horno
Código comercial del producto	IFW 6544 IX.1
Color principal del producto	Inox
Tipo de construcción	Integrable
Tipo de control	Electrónica
Control e indicadores	-
Controles de placa de cocina integrados	No
Tipos de placa de cocina regulables	-
Programa automático	Si
Intensidad corriente eléctrica	13
Tensión	220-240
Frecuencia	50/60
Longitud del cable de alimentación eléctrica	100
Tipo de clavija	No
Fondo con puerta abierta a 90 grados	-
Altura del producto	595
Anchura del producto	595
Fondo del producto	551
Altura mínima del hueco	0
Anchura mínima del nicho	0
Fondo del hueco	0
Peso neto	26
Volúmen útil (de la cavidad)	71
Sistema de limpieza integrado	No
Rejillas	1
Bandejas	1

CARACTERÍSTICAS TÉCNICAS

Temporizador	-
Control de tiempo	Electrónica
Opciones de ajuste de tiempo	Detener
Dispositivo de seguridad	-
Luz interior	Si
Número de luces internas	1
Posición de luces internas	Front left
Raíles del horno	Parrillas
Sonda térmica	No

DATOS DE CONSUMO

Entrada de energía	Eléctrico
Tipo de energía - Cavity 1	Electricidad
Clasificación de eficiencia energética - NUEVA (2010/30/EU)	A
Consumo de energía por ciclo convencional - NUEVO (2010/30/CE)	0.99
Consumo de energía por ciclo de convección por aire forzado - NUEVO (2010/30/CE)	0.81