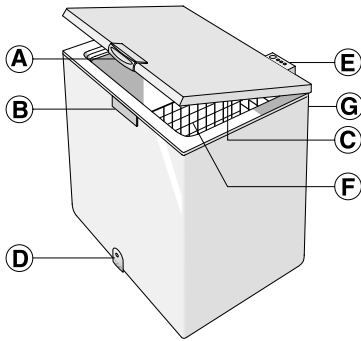


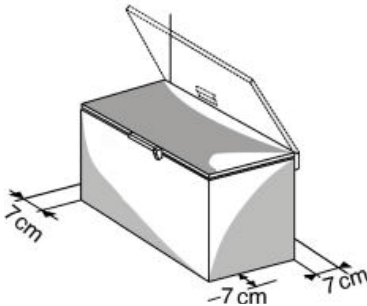
# DIRECTIVES D'UTILISATION



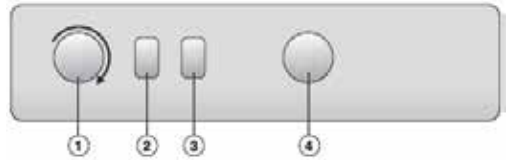
- A. Poignée
- B. Verrou (s'il est présent)
- C. Joint
- D. Bouchon de vidange de l'eau de dégivrage (s'il est présent)
- E. Panneau de commande
- F. Panier (s'il est présent)
- G. Condensateur (situé à l'arrière)

## INSTALLATION

- Reportez-vous au chapitre « AVANT D'UTILISER L'APPAREIL ».
- Déballiez l'appareil.
- Retirez les 4 éléments de protection insérés entre la porte et l'appareil.



- Assurez-vous que le bouchon de vidange de l'eau de dégivrage (s'il est présent) est correctement positionné (4).
- Pour assurer un fonctionnement optimal de l'appareil et éviter tout dommage lors de l'ouverture de la porte, laissez un espace d'au moins 7 cm entre le mur arrière et l'appareil et 7 cm sur les côtés.
- Installez les accessoires (selon le modèle).
- Nettoyez l'intérieur de l'appareil avant de l'utiliser.



1. Thermostat : sert à régler la température interne de l'appareil.
2. Voyant rouge (s'il est présent) : indique que la température de l'appareil n'est pas assez basse.
3. Voyant vert (selon le modèle) : indique que l'appareil est sous tension.
4. Touche lumineuse jaune/orange (selon le modèle) : permet d'activer/de désactiver la fonction de congélation rapide.

**IMPORTANT : lorsque vous utilisez l'appareil comme glacière, veuillez vous assurer que la fonction Congélation rapide n'est pas active pour éviter de briser les bouteilles.**

**La configuration exacte des commandes peut varier d'un modèle à l'autre.**

## Démarrez l'appareil

- L'appareil est réglé en usine pour une congélation optimale à une température de -18 °C.
- Branchez l'appareil.
- Le voyant vert (selon le modèle) s'allume.
- Le voyant rouge (selon le modèle) s'allume également, car la température à l'intérieur de l'appareil n'est pas encore suffisamment basse pour y stocker des aliments. En règle générale, le voyant rouge s'éteint dans les six premières heures après la mise en marche de l'appareil.
- Après le branchement de l'appareil au secteur, et lorsque la température optimale a été atteinte, assurez-vous que la touche congélation rapide n'est pas enfoncée (le témoin jaune, s'il existe, est éteint).
- Placez des aliments à l'intérieur de l'appareil uniquement lorsque le voyant rouge (selon le modèle) est éteint.

Remarque : Le joint de la porte étant parfaitement étanche, il n'est pas possible de rouvrir la porte de l'appareil immédiatement après l'avoir fermée. Vous devez attendre quelques minutes avant de pouvoir ouvrir la porte de nouveau.

## Réglage de la température

Utilisez le thermostat pour sélectionner la température de stockage idéale.

Il est possible d'utiliser cet appareil comme réfrigérateur et comme congélateur.



- Pour utiliser l'appareil comme congélateur, placez le thermostat en position « freezer ». Dans ce cas, l'appareil doit être utilisé pour stocker des aliments surgelés, congeler des aliments et faire des glaçons.

**La température interne peut être réglée entre -14°C et -22°C** (selon les conditions environnementales, cette plage peut varier légèrement).

- Pour utiliser l'appareil comme réfrigérateur, placez le thermostat en position « cooler ». Dans ce cas, l'appareil doit être utilisé pour stocker des boissons et des aliments frais. **La température interne peut être réglée entre 0°C et +6°C** (selon les conditions environnementales, cette plage peut varier légèrement)
- Pour éteindre l'appareil, placez le thermostat en position ARRÊT.

**Dans ce cas, l'appareil est déjà connecté à l'alimentation électrique.**

## UTILISATION DU RÉFRIGÉRATEUR



**Avant de passer du mode congélateur au mode réfrigérateur, observez les points suivants :**

1. vérifiez qu'aucun produit surgelé ne se trouve dans la cavité afin d'éviter toute décongélation indésirable.
2. dégivrez et nettoyez l'appareil pour éviter la stagnation d'eau au fond de l'appareil.

Remarque : Lorsque le niveau d'humidité est élevé, il est possible que de la condensation se forme sur les deux parois et le fond du compartiment intérieur de l'appareil. Ceci est tout à fait naturel et ne compromet pas le fonctionnement de l'appareil d'aucune façon.

**IMPORTANT : lorsque vous utilisez l'appareil comme glacière, veuillez vous assurer que la fonction Congélation rapide n'est pas active pour éviter de briser les bouteilles.**

### LORSQUE L'APPAREIL N'EST PAS UTILISÉ

Débranchez l'appareil de la prise secteur, puis videz-le, dégivrez-le (si nécessaire) et nettoyez-le. Laissez la porte ouverte afin que l'air puisse circuler à l'intérieur des compartiments. Cela permettra d'éviter la formation de moisissure, de mauvaises odeurs et d'oxydation sur les parois internes.

Dans ce cas, nous vous recommandons de fermer tous les récipients remplis de liquide (p. ex. : casserole remplie de bouillon), d'emballer les aliments à forte teneur en eau (p. ex. : légumes).

**IMPORTANT : lorsque vous utilisez l'appareil comme glacière, veuillez vous assurer que la fonction Congélation rapide n'est pas active pour éviter de briser les bouteilles.**

## UTILISATION DU CONGÉLATEUR



### STOCKAGE D'ALIMENTS SURGELÉS

**Avant de stocker des produits surgelés à l'intérieur de la cavité, vérifiez que l'appareil est en mode « congélateur » (consultez le paragraphe « Réglage de la température ») et que le voyant rouge est éteint.**

**AVANT DE PASSER DU MODE GLACIÈRE AU MODE CONGÉLATEUR, VEUILLEZ VOUS ASSURER QU'IL N'Y A PAS DE NOURRITURE OU DE BOUTEILLES À L'INTÉRIEUR DU COMPARTIMENT POUR ÉVITER LA CONGÉLATION ACCIDENTELLE D'ALIMENTS OU DE BOUTEILLES.**

Reportez-vous au tableau situé sur l'appareil (s'il est fourni).

Classification des produits surgelés



Placez les produits surgelés dans l'appareil et classez-les par catégorie; La date de conservation doit figurer sur l'emballage afin d'assurer l'utilisation des produits avant la date d'expiration.

### Conseil concernant le stockage de produits surgelés

Lorsque vous achetez des produits surgelés :

- Veillez à ce que l'emballage ne soit pas endommagé (les produits surgelés dans un emballage endommagé peuvent s'être détériorés).  
Si l'emballage est gonflé ou présente des taches humides, il se peut que le produit n'ait pas été conservé dans des conditions optimales et que la décongélation ait déjà commencé.
- Lorsque vous faites vos courses, attendez le dernier moment pour les achats de produits surgelés et transportez-les dans un sac isotherme.
- Dès votre arrivée à la maison, mettez immédiatement les aliments surgelés dans le congélateur.
- Évitez les variations de températures ou réduisez-les le plus possible.  
Respectez les dates de péremption figurant sur les emballages.
- Respectez toujours les informations de conservation sur l'emballage.

### Remarque :

**Consommez immédiatement les aliments décongelés ou partiellement décongelés.**

**Ne recongelez pas un aliment déjà congelé à moins que vous ne l'ayez préalablement cuisiné. Une fois cuisiné, vous pouvez le recongeler.**

**En cas de coupure de courant prolongée :**

- **N'ouvrez pas la porte de l'appareil, sauf pour y placer des poches de glace (si disponibles) sur les aliments congelés de part et d'autre de l'appareil. Cela permet de freiner l'augmentation de température.**

## CONGÉLATION D'ALIMENTS

**Avant de congeler des aliments à l'intérieur de la cavité, vérifiez que l'appareil est en mode « congélateur » (consultez le paragraphe « Réglage de la température ») et que le voyant rouge est éteint.**

### Préparation d'aliments frais en vue de leur congélation

- Avant la congélation, emballez et scellez les aliments frais dans : du papier aluminium, une pellicule autocollante, des sacs étanches, des récipients en polyéthylène avec couvercle qui conviennent à la congélation d'aliments.
- Les aliments doivent être frais et de premier choix afin de garantir une congélation optimale.
- Il est préférable de congeler les fruits et légumes frais immédiatement après leur cueillette afin de préserver leur valeur nutritive, leur consistance, leur couleur et leur goût d'origine.
- Il est indispensable de laisser refroidir les aliments chauds avant de les congeler.

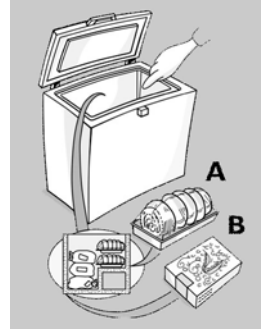
### Congélation d'aliments frais

- Placez les aliments à congeler directement en contact avec les parois de l'appareil :

- A.** aliments à congeler,
- B.** aliments déjà congelés.

- Évitez de placer les aliments à congeler en contact direct avec des aliments déjà congelés.
- Il est préférable de diviser les aliments en petites portions pour une congélation plus efficace et plus rapide ; cette intervention sera utile au moment de l'utilisation des aliments congelés.

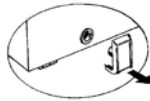
1. Activez la touche **Congélation rapide** au moins 24 heures avant de stocker des aliments à congeler.
2. Stockez les aliments à congeler et laissez la porte de l'appareil fermée pendant 24 heures. Une fois ce délai écoulé, désactivez la fonction de congélation rapide.



### DÉGIVRAGE DE L'APPAREIL

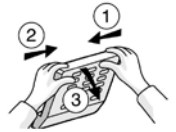
Vous devez dégivrer l'appareil lorsque la glace qui s'accumule sur les parois atteint une épaisseur de 5 à 6 mm.

- Débranchez l'appareil de la prise secteur.
- Retirez les sachets d'aliments de l'appareil, regroupez-les et emballez-les ensemble dans du papier journal, puis placez-les dans un endroit froid ou dans un sac isotherme.
- Laissez la porte de l'appareil ouverte.
- Retirez le bouchon de vidange de l'eau de dégivrage interne (selon le modèle).
- Retirez le bouchon de vidange de l'eau de dégivrage externe (selon le modèle) et remplacez-le comme indiqué sur la figure.
- Placez une bassine sous le conduit d'évacuation afin de recueillir l'eau encore présente dans l'appareil. Utilisez le séparateur, s'il est disponible.
- Vous pouvez accélérer le dégivrage en utilisant une spatule pour décoller la glace des parois de l'appareil.
- Retirez la glace qui se trouve au fond de l'appareil.
- Afin d'éviter d'endommager les parois internes de l'appareil, n'utilisez pas d'instruments métalliques pointus ou acérés pour retirer la glace.
- N'utilisez pas de produits abrasifs et ne chauffez pas les parois internes de façon artificielle.
- Séchez soigneusement les parois internes de l'appareil.
- Une fois le dégivrage terminé, remplacez le bouchon.



### REPLACER L'AMPOULE DU COUVERCLE (selon le modèle)

- Débranchez l'appareil de la prise secteur.
- Retirez le diffuseur en suivant les étapes illustrées dans le schéma.
- Dévissez l'ampoule et remplacez-la par une ampoule identique de même puissance et de même tension.
- Remplacez le diffuseur et branchez l'appareil.



### SERVICE APRÈS-VENTE

Avant de contacter le Service après-vente :

1. Vérifiez si vous pouvez résoudre le problème vous-même.
2. Remettez l'appareil en marche pour vous assurer que l'inconvénient a été éliminé. Si ce n'est pas le cas, débranchez l'appareil de l'alimentation électrique et patientez environ une heure avant de le rallumer.
3. Si l'anomalie persiste après avoir procédé comme indiqué ci-dessus, contactez le Service Après-Vente.

### GUIDE DE DÉPANNAGE

#### 1. Le voyant rouge (selon le modèle) reste allumé.

- Y a-t-il une coupure de courant ?
- L'appareil est-il en cours de dégivrage ?
- La porte de l'appareil est-elle correctement fermée ?
- L'appareil se trouve-t-il à proximité d'une source de chaleur ?
- Le réglage du thermostat est-il correct ?
- La grille de ventilation et le condensateur sont-ils propres ?

## 2. L'appareil est trop bruyant.

- L'appareil est-il parfaitement horizontal ?
- L'appareil est-il en contact avec d'autres meubles ou objets pouvant provoquer des vibrations ?
- L'emballage sous l'appareil a-t-il été retiré ?

**Remarque** : il est tout à fait normal que le circuit réfrigérant émette des gargouillements après la coupure du compresseur.

## 3. Le voyant vert (selon le modèle) est éteint et l'appareil ne fonctionne pas.

- Y a-t-il une coupure de courant ?
- La fiche est-elle correctement insérée dans la prise ?
- Le câble électrique est-il intact ?

## 4. Le voyant vert (selon le modèle) est éteint, mais l'appareil fonctionne.

- Le voyant vert ne fonctionne pas. Contactez le Service Après-Vente pour le faire remplacer.

## 5. Le compresseur fonctionne en continu.

- Des aliments chauds ont-ils été placés dans l'appareil ?
- La porte de l'appareil est-elle restée longtemps ouverte ?
- L'appareil se trouve-t-il dans une pièce trop chauffée ou à proximité de sources de chaleur ?
- Le réglage du thermostat est-il correct ?

- La fonction de congélation rapide (selon le modèle) a-t-elle été activée par inadvertance ?

## 6. Accumulation de glace sur le bord supérieur.

- Les bouchons de vidange de l'eau de dégivrage sont-ils correctement positionnés ?
- La porte de l'appareil est-elle correctement fermée ?
- Le joint de porte est-il endommagé ou déformé ? (Voir le chapitre « Installation »)
- Les 4 éléments de protection ont-ils été retirés ? (Voir le chapitre « Installation »)

## 7. De la condensation se forme sur les parois externes de l'appareil

- Il est normal que de la condensation se forme sous certaines conditions atmosphériques (taux d'humidité supérieur à 85 %) ou lorsque l'appareil est situé dans une pièce humide ou mal aérée. Les performances de l'appareil ne sont pas affectées.

## 8. La couche de glace sur les parois internes de l'appareil n'est pas uniforme.

- Ce phénomène est tout à fait normal.

## SERVICE APRÈS-VENTE

### Avant de contacter le Service après-vente :

1. Vérifiez si vous pouvez résoudre le problème vous-même.
2. Remettez l'appareil en marche pour vous assurer que l'inconvénient a été éliminé. Si ce n'est pas le cas, débranchez l'appareil de l'alimentation électrique et patientez environ une heure avant de le rallumer.
3. Si l'anomalie persiste après avoir procédé comme indiqué ci-dessus, contactez le Service Après-Vente.

### Précisez :

- la nature de la panne,
- le modèle,
- la référence (le numéro après le mot SERVICE sur la plaque signalétique à l'intérieur de l'appareil),
- votre adresse complète,
- votre numéro de **SERVICE** 0000 000 00000



## BRANCHEMENT ÉLECTRIQUE POUR LA GRANDE-BRETAGNE ET L'IRLANDE UNIQUEMENT

### Avertissement – Cet appareil doit être mis à la terre.

#### Remplacement du fusible

Si le câble d'alimentation de cet appareil est équipé d'une fiche BS 1 363A 13 A dont le fusible a sauté, remplacez ce dernier par un fusible de type A.S.T.A. agréé conforme à la norme BS 1362 et procédez comme suit :

1. Retirez le couvercle de fusible (A) et le fusible (B).
2. Insérez le fusible 13 A de rechange dans le couvercle du fusible.
3. Remplacez les deux éléments dans la prise de raccordement électrique.

#### Important :

Le couvercle de fusible doit être remis en place chaque fois qu'un fusible est remplacé. En cas de perte, n'utilisez la fiche qu'après avoir remplacé le couvercle manquant. L'insert de couleur ou les mots inscrits en couleur et en relief à la base de la fiche vous permettent d'identifier le couvercle adapté pour votre appareil.

Vous pouvez vous procurer des couvercles de fusible chez votre revendeur de matériel électrique le plus proche.

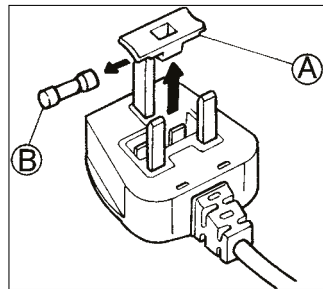
#### Pour la République d'Irlande uniquement

Généralement, les informations fournies pour la Grande-Bretagne s'appliquent, mais un troisième type de fiche et de prise est également utilisé ; à 2 broches avec mise à la terre latérale.

#### Prise murale / fiche (valable pour tous les pays)

Si la fiche de l'appareil ne correspond pas à votre prise de courant, veuillez contacter le Service Après-vente pour obtenir des conseils.

Ne tentez jamais de remplacer la fiche vous-même. Cette procédure doit être exécutée par un technicien qualifié, conformément aux directives du fabricant et aux normes de sécurité locales en vigueur.



400011234651