



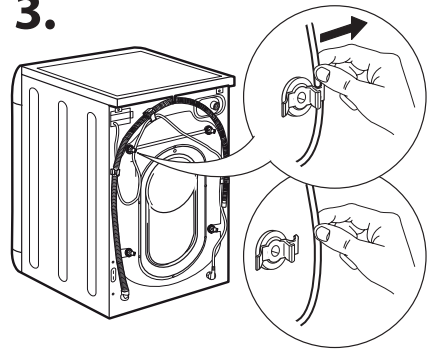
1.



2.



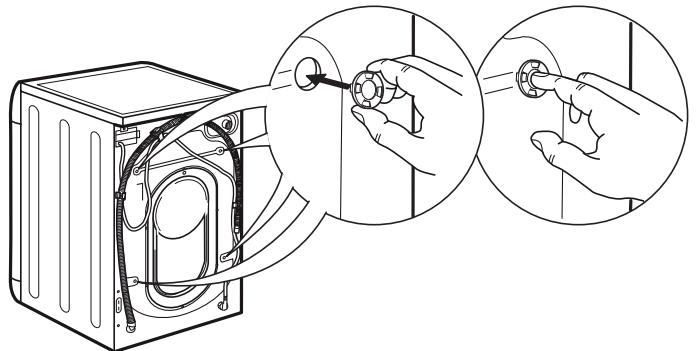
3.



4.



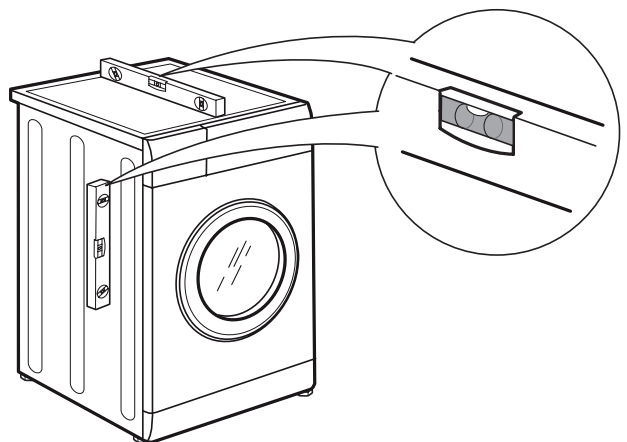
5.



6.



7.



8.



9.



10.



11.



12.



13.



14.



## ΟΔΗΓΙΕΣ ΓΙΑ ΤΗΝ ΑΣΦΑΛΕΙΑ

Πριν χρησιμοποιήσετε τη συσκευή, διαβάστε αυτές τις οδηγίες για την ασφάλεια. Φυλάξτε τις οδηγίες σε κοντινό σημείο για μελλοντική αναφορά.

Αυτές οι οδηγίες και η συσκευή περιλαμβάνουν σημαντικές προειδοποιήσεις σχετικά με την ασφάλεια, τις οποίες πρέπει να τηρείτε σε κάθε περίπτωση. Ο κατασκευαστής δεν φέρει καμία ευθύνη για τη μη τήρηση αυτών των οδηγιών ασφαλείας, για ακατάλληλη χρήση της συσκευής ή λανθασμένη ρύθμιση των χειριστηρίων.

⚠ Κρατήστε τα μικρά παιδιά (0-3 ετών) μακριά από τη συσκευή. Κρατήστε τα μικρά παιδιά (3-8 ετών) μακριά από τη συσκευή εκτός εάν επιτηρούνται διαρκώς. Η συσκευή μπορεί να χρησιμοποιηθεί από παιδιά ηλικίας 8 ετών και άνω ή άτομα με μειωμένες σωματικές, αισθητηριακές ή διανοητικές ικανότητες ή με έλλειψη εμπειρίας και γνώσης της συσκευής, εφόσον βρίσκονται υπό επιτήρηση ή έχουν λάβει οδηγίες σχετικά με την ασφαλή χρήση της συσκευής και κατανοούν τους κινδύνους που συνεπάγεται. Τα παιδιά δεν πρέπει να παίζουν με τη συσκευή. Εργασίες καθαρισμού και συντήρησης δεν πρέπει να εκτελούνται από παιδιά χωρίς επιτήρηση. Ποτέ μην ζορίζετε την πόρτα να ανοίξει και μην την χρησιμοποιείτε ως σκαλοπάτι.

### ΕΠΙΤΡΕΠΟΜΕΝΗ ΧΡΗΣΗ

⚠ ΠΡΟΣΟΧΗ: Η συσκευή δεν προορίζεται για χρήση σε συνδυασμό με εξωτερικό χρονοδιακόπτη ή ξεχωριστό σύστημα απομακρυσμένου ελέγχου.

⚠ Η συσκευή αυτή έχει σχεδιαστεί για οικιακή χρήση καθώς και για παρόμοιες χρήσεις όπως: κουζίνες προσωπικού σε καταστήματα, γραφεία και άλλους χώρους εργασίας, αγροκτήματα, από πελάτες σε ξενοδοχεία, μοτέλ, bed & breakfast και άλλους χώρους κατοικίας; περιοχές για κοινόχρηστη χρήση σε πολυκατοικίες ή σε πλυντήρια.

⚠ Μην φορτώνετε τη συσκευή πάνω από τη μέγιστη χωρητικότητα (κιλά στεγνών ρούχων) που υποδεικνύεται στον πίνακα προγραμμάτων.

⚠ Αυτή η συσκευή δεν προορίζεται για επαγγελματική χρήση. Μην χρησιμοποιείτε τη συσκευή σε εξωτερικό χώρο.

⚠ Μην χρησιμοποιείτε διαλύτες (π.χ. νέφτι, βενζίνη), απορρυπαντικά που περιέχουν διαλύτες, σκόνη καθαρισμού, γυαλί ή γενικής χρήσεως καθαριστικά ή εύφλεκτα υγρά. Μην πλένετε στο πλυντήριο ρούχα που έχουν καθαριστεί με διαλύτες ή εύφλεκτα υγρά.

⚠ Μην στεγνώνετε ρούχα μη πλυμένα.

⚠ Τα ρούχα λερωμένα με ουσίες όπως λάδι μαγειρέματος, ακετόνη, οινόπνευμα, βενζίνη, κηροζίνη, ξηλεκαστικά, τρεμεντίνη, κερί και οι ουσίες για την απομάκρυνσή του πρέπει να πλένονται σε ζεστό νερό με μεγαλύτερη ποσότητα απορρυπαντικού πριν τα στεγνώσετε στο στεγνωτήριο.

⚠ Αντικείμενα όπως το διογκωμένο ελαστικό (αφρώδες ελαστικό), τα σκουφάκια μπάνιου, τα αδιάβροχα υφασμάτινα υλικά, τα είδη με ένα μέρος από ελαστικό και τα ενδύματα ή τα μαξιλάρια που έχουν μέρη από αφρώδες ελαστικό δεν πρέπει να στεγνώνονται στο στεγνωτήριο.

⚠ Μαλακτικά ή προϊόντα παρόμοια πρέπει να

## ΣΗΜΑΝΤΙΚΕΣ ΟΔΗΓΙΕΣ ΠΟΥ ΠΡΕΠΕΙ ΝΑ ΔΙΑΒΑΣΕΤΕ ΚΑΙ ΝΑ ΤΗΡΕΙΤΕ

χρησιμοποιούνται σύμφωνα με τις οδηγίες του παραγωγού.

⚠ Το τελικό μέρος ενός κύκλου στεγνώματος γίνεται χωρίς θερμότητα (κύκλος ψύξης) για να εξασφαλιστεί ότι τα είδη δεν θα υποστούν ζημιά.

⚠ Μην σταματάτε ποτέ ένα στεγνωτήριο πριν το τέλος του προγράμματος στεγνώματος. Στην περίπτωση αυτή πάρτε γρήγορα όλα τα ασπρόρουχα και απλώστε τα για να κρυσώσουν γρηγορότερα.

⚠ Η πόρτα κατά το στέγνωμα τείνει να θερμαίνεται.

⚠ Μην στεγνώνεις ρούχα πλυμένα με εύφλεκτους διαλύτες (π.χ. τριελίνη).

⚠ Βεβαιώσου ότι κατά τις φάσεις του στεγνώματος ο κρουνός του νερού είναι ανοιχτός.

⚠ Βεβαιώσου ότι κατά τις φάσεις του στεγνώματος ο κρουνός του νερού είναι ανοιχτός.

⚠ Αφαιρέστε όλα τα αντικείμενα από τις τσέπες, όπως αναπτήρες και σπύρτα..

### ΕΓΚΑΤΑΣΤΑΣΗ

⚠ Ο χειρισμός και η εγκατάσταση της συσκευής πρέπει να γίνονται από δύο ή περισσότερα άτομα - κίνδυνος τραυματισμού. Χρησιμοποιείτε γάντια προστασίας για να αφαιρέσετε τη συσκευασία και να κάνετε την εγκατάσταση - κίνδυνος κοψίματος.

Εάν θέλετε να τοποθετήσετε ένα στεγνωτήριο πάνω στο πλυντήριο ρούχων σας, επικοινωνήστε πρώτα με το κέντρο εξυπηρέτησης πελατών ή τον εξειδικευμένο αντιπρόσωπο, για να βεβαιωθείτε ότι κάτι τέτοιο είναι δυνατό. Η εγκατάσταση μπορεί να γίνει μόνο εάν το στεγνωτήριο στερεωθεί πάνω στο πλυντήριο ρούχων με τη χρήση ενός κατάλληλου κιτ στοίβαξης που διατίθεται από το κέντρο εξυπηρέτησης πελατών ή τον εξειδικευμένο αντιπρόσωπο.

⚠ Μετακινήστε τη συσκευή χωρίς να την ανασηκώσετε από την πάνω πλευρά ή από το άνω καπάκι.

⚠ Η εγκατάσταση, συμπεριλαμβανομένης της παροχής νερού (εάν υπάρχει) και των ηλεκτρικών συνδέσεων και των επισκευών, πρέπει να εκτελούνται από εξειδικευμένο τεχνικό. Μην επισκευάζετε και μην αντικαθιστάτε κανένα εξάρτημα της συσκευής, εκτός εάν αναφέρεται ρητά στο εγχειρίδιο χρήσης. Κρατήστε τα παιδιά μακριά από το χώρο εγκατάστασης. Μετά την αφαίρεση της συσκευής από τη συσκευασία, βεβαιωθείτε ότι δεν έχει υποστεί ζημιά κατά τη μεταφορά. Εάν παρουσιαστεί κάποιο πρόβλημα, επικοινωνήστε με τον αντιπρόσωπο ή με το πλησιέστερο Κέντρο Τεχνικής Υποστήριξης. Μετά την εγκατάσταση, τα υλικά συσκευασίας (πλαστικά, φελιζόλ, κ.λπ.) πρέπει να φυλάσσονται μακριά από τα παιδιά - κίνδυνος ασφυξίας. Η συσκευή πρέπει να αποσυνδέεται από την ηλεκτρική τροφοδοσία πριν από κάθε εργασία εγκατάστασης - κίνδυνος ηλεκτροπληξίας. Κατά την εγκατάσταση, βεβαιωθείτε ότι δεν έχει προκληθεί ζημιά στο καλώδιο τροφοδοσίας από τη συσκευή - κίνδυνος

πυρκαγιάς ή ηλεκτροπληξίας. Ενεργοποιήστε τη συσκευή μόνο όταν ολοκληρωθεί η εγκατάσταση.

⚠ Η εγκατάσταση της συσκευής δεν πρέπει να γίνεται σε χώρους όπου μπορεί να εκτεθεί σε ακραίες συνθήκες, όπως: έλλειψη εξαερισμού, θερμοκρασίες κάτω των 5 °C ή άνω των 35 °C.

⚠ Κατά την εγκατάσταση της συσκευής, βεβαιωθείτε ότι και τα τέσσερα πόδια είναι σταθερά και στηρίζονται στο δάπεδο. Ρυθμίστε τα όπως απαιτείται και βεβαιωθείτε ότι η συσκευή βρίσκεται σε απόλυτα οριζόντια θέση (χρησιμοποιήστε αλφάδι).

⚠ Αν η εγκατάσταση της συσκευής γίνει πάνω σε ξύλο ή "πλευστά" πατώματα (ορισμένα υλικά παρκέ και μελαμίνης), τοποθετήστε ένα φύλλο 60 x 60 x 3 cm (τουλάχιστον) από κόντρα πλακέ στο πάτωμα και μετά τοποθετήστε επάνω της συσκευή.

⚠ Συνδέστε τον/τους εύκαμπτο/εύκαμπτους σωλήνα/σωλήνες εισαγωγής νερού στην παροχή πόσιμου νερού σύμφωνα με τους κανονισμούς της τοπικής επιχείρησης ύδρευσης.

⚠ Μόνο για μοντέλα με παροχή κρύου νερού: Μην συνδέετε την παροχή ζεστού νερού.

⚠ Για μοντέλα με παροχή ζεστού νερού: Η θερμοκρασία εισαγωγής ζεστού νερού δεν πρέπει να υπερβαίνει τους 60 °C.

⚠ Το πλυντήριο ρούχων διαθέτει μπουλόνια μεταφοράς, ώστε να αποφευχθεί η πρόκληση ζημιών στο εσωτερικό του κατά τη μεταφορά. Πριν χρησιμοποιήσετε το πλυντήριο ρούχων, πρέπει να αφαιρέσετε τα μπουλόνια μεταφοράς. Μετά την αφαίρεσή τους, καλύψτε τα ανοίγματα με τα 4 παρεχόμενα πλαστικά καπάκια.

⚠ Μετά την εγκατάσταση του πλυντηρίου ρούχων περιμένετε μερικές ώρες πριν την εκκινήσετε, για να προσαρμοστεί στις περιβαλλοντικές συνθήκες του χώρου.

⚠ Βεβαιωθείτε ότι τα ανοίγματα εξαερισμού στη βάση του πλυντηρίου ρούχων (εάν διατίθενται στο μοντέλο σας) δεν παρεμποδίζονται από χαλιά ή άλλα υλικά.

⚠ Χρησιμοποιείτε μόνο καινούργιους εύκαμπτους σωλήνες για τη σύνδεση του πλυντηρίου ρούχων στην παροχή νερού. Τα παλιά σεντ σωλήνων δεν πρέπει να επαναχρησιμοποιούνται.

⚠ Η πίεση παροχής νερού πρέπει να βρίσκεται μεταξύ 0,1-1 MPa.

⚠ Μην επισκευάζετε ή αντικαθιστάτε οποιοδήποτε εξάρτημα της συσκευής, εκτός αν υπάρχει συγκεκριμένη αναφορά στο εγχειρίδιο χρήστη. Χρησιμοποιείτε μόνο εξουσιοδοτημένη υπηρεσία εξυπηρέτησης μετά την πώληση. Η επισκευή από εσάς τον ίδιο ή από κάποιον μη επαγγελματία ενδέχεται να προκαλέσει επικίνδυνο συμβάν με απειλητικές για τη ζωή ή την υγεία επιπτώσεις ή/και σημαντική βλάβη σε ιδιοκτησία.

⚠ Τα ανταλλακτικά για την οικιακή συσκευή θα είναι διαθέσιμα για 10 έτη μετά τη διάθεση της τελευταίας μονάδας στην αγορά, όπως ορίζεται από τον ευρωπαϊκό κανονισμό Ecodesign.

## ΗΛΕΚΤΡΙΚΕΣ ΠΡΟΕΙΔΟΠΟΙΗΣΕΙΣ

⚠ Πρέπει να είναι δυνατή η αποσύνδεση της συσκευής από την ηλεκτρική τροφοδοσία με αφαίρεση του φινιρίσματος εάν η πρίζα είναι προσβάσιμη ή με χρήση του πολυπολικού διακόπτη που έχει εγκατασταθεί πριν από την πρίζα σύμφωνα με τα εθνικά πρότυπα ηλεκτρικής ασφάλειας και η συσκευή πρέπει να διαθέτει γείωση με βάση τα εθνικά πρότυπα ασφαλείας.


⚠ Μη χρησιμοποιείτε καλώδια προέκτασης (μπαλαντέζες), πολύπριζα ή προσαρμογείς. Μετά την εγκατάσταση, δεν πρέπει να είναι δυνατή η πρόσβαση του χρήστη στα ηλεκτρικά εξαρτήματα. Μην χρησιμοποιείτε τη συσκευή όταν είστε βρεγμένος ή με γυμνά πόδια. Μην χρησιμοποιήσετε τη συσκευή εάν έχει φθαρεί το ηλεκτρικό καλώδιο ή το φινιρίσματος, εάν δεν λειτουργεί κανονικά, εάν έχει πέσει ή εάν έχει υποστεί άλλη ζημιά.

⚠ Εάν το καλώδιο τροφοδοσίας έχει υποστεί ζημιά, πρέπει να αντικατασταθεί από τον κατασκευαστή, τον αντιπρόσωπο τεχνικής υποστήριξης ή άλλα καταρτισμένα άτομα, ώστε να αποφευχθούν τυχόν κίνδυνοι - κίνδυνος ηλεκτροπληξίας.

## ΚΑΘΑΡΙΣΜΟΣ ΚΑΙ ΣΥΝΤΗΡΗΣΗ

⚠ ΠΡΟΕΙΔΟΠΟΙΗΣΗ: Πριν από οποιαδήποτε εργασία συντήρησης, βεβαιωθείτε ότι η συσκευή είναι σβηστή και αποσυνδεδεμένη από το δίκτυο τροφοδοσίας. Ποτέ μην χρησιμοποιείτε συσκευές καθαρισμού με ατμό - κίνδυνος ηλεκτροπληξίας.

## ΑΠΟΡΡΙΨΗ ΤΩΝ ΥΛΙΚΩΝ ΣΥΣΚΕΥΑΣΙΑΣ


Τα υλικά της συσκευασίας είναι 100% ανακυκλώσιμα και φέρουν το σύμβολο της ανακύκλωσης .

Τα διάφορα μέρη της συσκευασίας πρέπει συνεπώς να απορρίπτονται με υπευθυνότητα και σε πλήρη συμμόρφωση με τους κανονισμούς της τοπικής δημοτικής αρχής όσον αφορά τη διάθεση αποβλήτων.

## ΑΠΟΡΡΙΨΗ ΗΛΕΚΤΡΙΚΩΝ ΟΙΚΙΑΚΩΝ ΣΥΣΚΕΥΩΝ

Η συσκευή αυτή έχει κατασκευαστεί από ανακυκλώσιμα ή επαναχρησιμοποιούμενα υλικά. Απορρίψτε σύμφωνα με τους κανονισμούς των τοπικών αρχών. Για περαιτέρω πληροφορίες σχετικά με την επεξεργασία, την ανάκτηση και την ανακύκλωση των ηλεκτρικών οικιακών συσκευών, επικοινωνήστε με τις αρμόδιες τοπικές αρχές, την υπηρεσία συλλογής οικιακών αποβλήτων ή το κατάστημα από όπου αγοράσατε αυτό το προϊόν. Αυτή η συσκευή φέρει σήμανση σύμφωνα με την Ευρωπαϊκή Οδηγία 2012/19/ΕΕ σχετικά με τα Απόβλητα Ηλεκτρικού και Ηλεκτρονικού Εξοπλισμού (ΑΗΗΕ).

Εξασφαλίζοντας τη σωστή απόρριψη αυτού του προϊόντος, θα βοηθήσετε στην αποτροπή των πιθανά βλαβερών συνεπειών για το περιβάλλον και την ανθρώπινη υγεία.

Το σύμβολο  πάνω στο προϊόν ή στα συνοδευτικά έγγραφα υποδεικνύει ότι αυτή η συσκευή δεν μπορεί να θεωρηθεί οικιακό απόρριμμα, αλλά πρέπει να παραδίδεται στο κατάλληλο κέντρο συλλογής για την ανακύκλωση ηλεκτρικών και ηλεκτρονικών εξαρτημάτων.

