

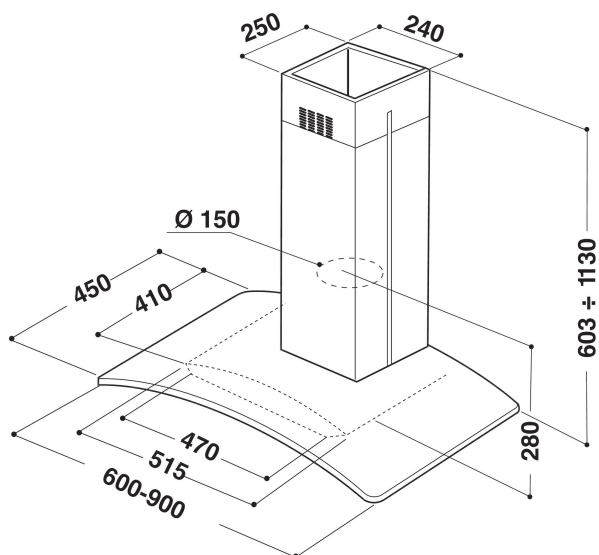
AKR 694 IX

12NC: 857869461000

EAN-kod: 8003437982071

Whirlpool

SENSING THE DIFFERENCE



PRODUKTEGENSKAPER

Produktgrupp	Fläktkåpa
Färg produkt	Inox
Material	Rostfritt stål
Färg skorsten	-
Material skorsten	N/A
Typ av fläkt	Wall-mounted
Installationstyp	Väggmonterad
Typ av reglage	Mekanisk
Typ av kontrollinställning och signalenheter	-
Utbytbar frontpanel	N/A
Motorns placering	Motor i fläktens skorsten
Funktioner	Både evakuering & kolfilter
Anslutningseffekt	160
Ström	0,7
Spänning	220-240
Frekvens	50/60
Nätkabelns längd	150
Elkontakt	Europlug
Chimney height (mm)	250-690
Höjd utan skorsten	70
Höjd	1130
Bredd	598
Djup	450
Min inbyggnadshöjd i nisch	0
Min inbyggnadsbredd i nisch	0
Inbyggnadsdjup i nisch	0
Nettovikt	14.55

TEKNISKA DATA

Typ av reglage	Buttons
Typ av automatisk kontroll	-
Antal motorer	1
Motorernas totala effekt	120
Antal hastighetsinställningar	3
Boost presence	Saknas
Max. luftflöde	420
Luftflöde, intensivläge	0
Max. luftflöde, återcirkulation	137
Luftflöde, intensivläge, återcirkulation	0
Manövrering belysning	På/Av
Antal lampor	2
Lamptyper som används	Halogen
Lampornas totala effekt	40
Stosdimension, diam. mm	150
Kallrasskydd	Ja
Fettfilter, material	Tvättbart aluminium
Typ av kolfilter	Saknas

ENERGI & PRESTANDA

Ljudeffekt vid lägsta hastighet (2010/30/EU)	46
Ljudeffekt vid högsta hastighet (2010/30/EU)	62
Akustiskt buller i booster-läge	0