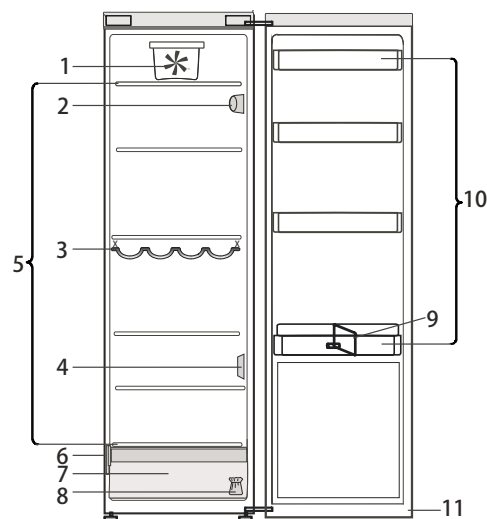


**Les brukerveiledningen nøye før du bruker apparatet.**



1. Vifte\*
2. Elektronisk kontrollpanel / lysenhet
3. Flaskehylle\*
4. Sensordeksel
5. Områdehyller
6. Typeplate med kommersielt navn
7. Fukt- og grønnsaksskuff
8. Sett for omhengsling av dører
9. Flaskeholder\*
10. Dørhyller
11. Dørtetningslist

\* Tilgjengelig på utvalgte modeller

**STARTE APPARATET**

Apparatet starter automatisk når det tilkobles strømmen. Vent i minst 4–6 timer før du legger matvarer i kjøleskapet etter at det er satt i gang. Når apparatet er koblet til strømmen, tennes displayet og alle symbolene vises i ca. 1 sekund. Standardinnstillingene (fabrikkinstillinger) for kjøleskapets lys.

**SLIK HENGLER DU OM DØREN**

- se de vedlagte brukerveiledningen (versjon\_2)  
Det anbefales at man er to når døren skal omhengles. Døren kan ikke hengles om for følgende:  
- modeller med integrert håndtak  
- modeller med glasspanel på døren.

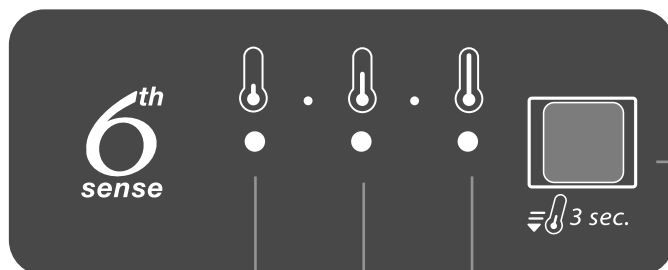
**Spesifikasjoner, tekniske data og bilder kan variere fra modell til modell**

**6<sup>th</sup> SENSE**

Dette fungerer automatisk for å sikre optimale forhold for å bevare maten.

The “6th Sense” funksjonen aktiveres automatisk når:

- en stor mengde mat legges inn i kjøleskapet
- kjøleskapsdøren blir stående åpen lenge
- strømmen har vært frakoblet over lengre tid og temperaturen i apparatet har steget til et nivå som kan være skadelig for matvarene som oppbevares.



**Indikatorled** som viser gjeldende temperatursettning eller Fast Cooling-funksjonen.

**KJØLESKAPSLYS**

Lyssystemet inne i kjøleseksjonen bruker lysdioder. Dette gir et bedre lys samt meget lavt energiforbruk. Hvis LED-lys system ikke virker, må du kontakte serviceavdelingen for å få det skiftet.

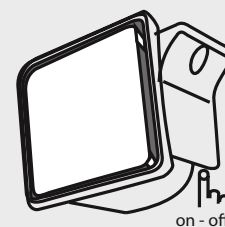
**Viktig:** Lyset i kjøleseksjonen tennes når døren åpnes. Hvis døren holdes åpen i mer enn 8 minutter, slås lyset automatisk av.

**FAST COOLING funksjon**

Bruken av Fast Cooling-funksjonen anbefales:  
- for å øke kjølekapasiteten til kjøleskapet når du plasserer en meget stor mengde mat i det,  
For å aktivere funksjonen for Fast Cooling, trykk og hold nede Temperaturknappen i 3 sekund på kontrollpanelet til alle de 3 LED-lampene tennes.



Funksjonen deaktiveres automatisk etter 6 timer og går tilbake til tidligere valgte settning. Funksjonen kan deaktiveres manuelt ved å trykke og holde på temperaturknappen på kontrollpanelet i 3 sekunder.



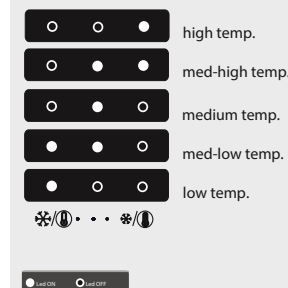
**VIFTE**

Viften forbedrer distribusjonen av temperaturen inne i kjøleskapet, slik at bevaringen av matvarene bedres. Som standard er viften slått på. Vi anbefaler å ha viften på, slik at funksjonen “6th Sense” kan fungere ordentlig og også når omgivelsestemperaturen er høyere enn 27- 28 °C, eller hvis du observerer vannråper på glasshyllene, eller hvis luftfuktigheten er svært høy. Trykk på knappen på viften for å slå av viften. Merk at selv om viften er på, vil den ikke være i drift kontinuerlig. Viften starter/ stopper å gå avhengig av temperaturen og/eller fuktighetsnivået inne i kjøleskapet. Derfor er det absolutt normalt hvis viften ikke går selv om den er slått på.

**TEMPERATURknapp**

Trykk på Temperaturknappen på kontrollpanelet for å regulere temperaturen fra det varmeste gjennom det lavere til det kaldeste nivået. Når temperaturknappen trykkes inn, endres temperaturen syklisk. Første gang apparatet settes i kontakten, er settetpunkt på medium stilling (fabrikkinstilling).

Følgende tabell viser temperatursettningene:



**Merk:** Viste settetpunkter tilsvarer gjennomsnittstemperaturen i hele kjøleskapet.

**ALARMTABELL**

ALARMTYPE	Signal	Årsak	Løsning
Alarm for åpen dør	Kjøleskapslyset blinker	Døren har vært åpen i mer enn 5 minutter.	Lukk døren
Alarm for åpen dør	Kjøleskapslys AV	Døren har vært åpen i mer enn 8 minutter.	Lukk døren
Funksjonsfeil	En av temperaturindikatorne blinker	Funksjonsfeil ved produktet.	Ta kontakt med avdelingen for Etter-Salgs Service