



**ΠΛΥΝΤΗΡΙΟ
ΕΓΧΕΙΡΙΔΙΟ ΧΡΗΣΤΗ**

ΠΕΡΙΕΧΟΜΕΝΑ

ΕΝΟΤΗΤΑ 1: ΠΡΙΝ ΤΗ ΧΡΗΣΗ ΠΡΙΝ ΤΗ ΧΡΗΣΗ

- Προειδοποιήσεις ασφαλείας
- Συστάσεις

ΕΝΟΤΗΤΑ 2: ΕΓΚΑΤΑΣΤΑΣΗ

- Αφαίρεση των βιδών μεταφοράς
- Προσαρμογή βάσης
- Ηλεκτρική σύνδεση
- Σύνδεση παροχής νερού
- Σύνδεση αποχέτευσης

ΕΝΟΤΗΤΑ 3: ΓΝΩΡΙΣΤΕ ΤΟ ΠΛΥΝΤΗΡΙΟ ΣΑΣ

ΕΝΟΤΗΤΑ 4: ΠΊΝΑΚΑΣ ΕΛΈΓΧΟΥ

- Πλήκτρο έναρξης/παύσης
- Φώτα ένδειξης λειτουργίας
- Κουμπιά λειτουργίας
- Κουμπί θερμοκρασίας
- Κοχλίας προγράμματος

ΕΝΟΤΗΤΑ 5: ΠΛΕΝΟΝΤΑΣ ΤΑ ΡΟΥΧΑ ΣΑΣ

- Πριν την πλύση
- Λειτουργία πλυντηρίου

ΕΝΟΤΗΤΑ 6: ΣΥΝΤΗΡΗΣΗ ΚΑΙ ΚΑΘΑΡΙΣΜΟΣ

- Φίλτρα εισαγωγής νερού
- Φίλτρα αντλίας
- Συρτάρι απορρυπαντικού
- Τάπα σιφονιού
- Ο θάλαμος
- Ο κάδος
- Αφαίρεση αλάτων

ΕΝΟΤΗΤΑ 7: ΠΡΑΚΤΙΚΕΣ ΠΛΗΡΟΦΟΡΙΕΣ

ΕΝΟΤΗΤΑ 8: ΑΠΟΦΥΓΗ ΜΙΚΡΩΝ ΣΦΑΛΜΑΤΩΝ

ΕΝΟΤΗΤΑ 9: ΣΥΣΤΗΜΑ ΑΥΤΟΜΑΤΟΥ ΕΝΤΟΠΙΣΜΟΥ ΑΣΤΟΧΙΑΣ

ΕΝΟΤΗΤΑ 10: ΔΙΕΘΝΗ ΣΗΜΑΤΑ ΠΛΥΣΗΣ

ΕΝΟΤΗΤΑ 11: ΤΕΧΝΙΚΕΣ ΠΡΟΔΙΑΓΡΑΦΕΣ

ΕΝΟΤΗΤΑ 1: ΠΡΙΝ ΤΗ ΧΡΗΣΗ

ΠΡΟΕΙΔΟΠΟΙΗΣΕΙΣ ΑΣΦΑΛΕΙΑΣ

- Μη χρησιμοποιείτε πολύπριζο ή μπαλαντέζα.
- Μην εισάγετε βύσμα με κομμένο ή χαλασμένο καλώδιο στην πρίζα.
- Αν το καλώδιο είναι κατεστραμμένο πρέπει να αντικατασταθεί από τον κατασκευαστή ή από τον κατάλληλο συντηρητή προκειμένου να αποφύγετε τυχόν κίνδυνο.
- Ποτέ μην αφαιρείτε το βύσμα από την πρίζα τραβώντας το καλώδιο. Αφαιρέστε το βύσμα κρατώντας το.
- Μην συνδέετε με την παροχή ρεύματος με βρεγμένα χέρια.
- Ποτέ μην αγγίζετε το μηχάνημα με βρεγμένα χέρια ή πόδια.
- Ποτέ μην ανοίγετε το συρτάρι απορρυπαντικού ενώ το πλυντήριο λειτουργεί.
- Ποτέ μη βάζετε δύναμη για να ανοίξετε την πόρτα του πλυντηρίου ενόσω λειτουργεί.
- Το πλυντήριο μπορεί να φτάσει μεγάλες θερμοκρασίες κατά τη λειτουργία, γι' αυτό μην αγγίζετε τον ελαστικό σωλήνα αποχέτευσης και το νερό κατά την αποχέτευση.
- Σε περίπτωση αστοχίας, αποσυνδέστε πρώτα το πλυντήριο και κλείστε τη βρύση. Μην επιχειρήσετε να επισκευάσετε. Απευθυνθείτε στο κοντινότερο εξουσιοδοτημένο κατάστημα εξυπηρέτησης.
- Μη ξεχνάτε ότι το υλικό συσκευασίας του μηχανήματός σας μπορεί να είναι επικίνδυνο για τα παιδιά.
- Μην αφήνετε τα παιδιά σας να παίζουν με το πλυντήριο.
- Κρατήστε τα κατοικίδια σας μακριά από το πλυντήριο.
- Το πλυντήριο σας πρέπει να χρησιμοποιείται μόνο από ενήλικες σύμφωνα με τις οδηγίες του παρόντος οδηγού.
- Το πλυντήριο σας είναι σχεδιασμένο για χρήση σε οικιακό περιβάλλον. Η εγγύηση δεν ισχύει για χρήση σε εμπορικούς σκοπούς.
- Το προϊόν αυτό είναι σχεδιασμένο για λειτουργία σε θερμοκρασία περιβάλλοντος 15-25 °C, αλλά μπορεί να χρησιμοποιηθεί και σε θερμοκρασίες περιβάλλοντος μέχρι 35 °C.
- Η συσκευή αυτή δεν πρέπει να τοποθετείται πάνω σε χοντρό χαλί.
- Η συσκευή δεν θα πρέπει να τοποθετείται σε χαλί το οποίο μπορεί να εμποδίσει τον αερισμό από την κάτω πλευρά της συσκευής.

ΣΥΣΤΑΣΕΙΣ

- Απορρυπαντικό ή μαλακτικό σε επαφή με τον αέρα επί μακρόν θα στεγνώσει και θα κολλήσει στο συρτάρι απορρυπαντικού σας. Για να το αποφύγετε, βάλτε το απορρυπαντικό και το μαλακτικό σας στο συρτάρι του απορρυπαντικού αμέσως πριν από την πλύση.
- Συνιστάται να χρησιμοποιείτε το πρόγραμμα πρόπλυσης μόνο για πολύ βρώμικα ρούχα.
- Μην ξεπερνάτε τη μέγιστη δυνατότητα φόρτωσης των 5 κιλών.
- Η συσκευή δεν προορίζεται για χρήση από άτομα (περιλαμβανομένων παιδιών) με μειωμένες σωματικές, αισθητηριακές ή πνευματικές ικανότητες ή με έλλειψη εμπειρίας και γνώσης, εκτός αν στα άτομα αυτά έχει παρασχεθεί επιτήρηση ή καθοδήγηση σχετικά με τη χρήση της συσκευής από άτομο υπεύθυνο για την ασφάλειά τους. Τα παιδιά πρέπει να βρίσκονται υπό επίβλεψη, ώστε να εξασφαλίζεται ότι δεν παίζουν με τη συσκευή.

- Αν δε χρησιμοποιείτε το πλυντήριο επί μακρόν, αποσυνδέστε το πλυντήριό σας, κλείστε την παροχή νερού και αφήστε την πόρτα ανοιχτή για να διατηρήσετε το εσωτερικό του πλυντηρίου στεγνό και προς αποφυγήν δυσάρεστων οσμών.
- Λόγω των διαδικασιών ελέγχου ποιότητας, κάποια ποσότητα νερού μπορεί να παραμείνει στο πλυντήριό σας. Αυτό δεν είναι επιβλαβές για το πλυντήριό σας.

ΕΝΟΤΗΤΑ 2: ΕΓΚΑΤΑΣΤΑΣΗ

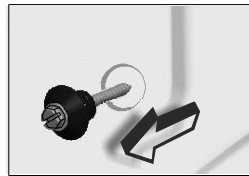
Προσέξτε τα παρακάτω θέματα πριν χρησιμοποιήσετε το πλυντήριό σας.

ΑΦΑΙΡΕΣΗ ΤΩΝ ΒΙΔΩΝ ΜΕΤΑΦΟΡΑΣ

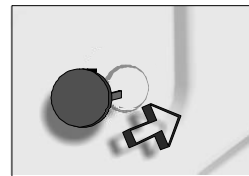
- Οι βίδες μεταφοράς, που βρίσκονται στο πίσω διαμέρισμα του πλυντηρίου, πρέπει να αφαιρεθούν πριν θέσετε το πλυντήριο σε λειτουργία.
- Ξεσφίξτε τις βίδες στρέφοντας τις αριστερόστροφα με κατάλληλο κλειδί. (ΔΙΑΓΡΑΜΜΑ-1)
- Αφαιρέστε τις βίδες τραβώντας τις. (ΔΙΑΓΡΑΜΜΑ-2)
- Στις τρύπες απ' όπου έχουν αφαιρεθεί οι βίδες, εισάγετε τις πλαστικές τάπες βιδών μεταφοράς που βρίσκονται μέσα στην τσάντα με τα αξεσουάρ. (ΔΙΑΓΡΑΜΜΑ-3)
- Οι βίδες μεταφοράς που έχουν αφαιρεθεί από το πλυντήριο πρέπει να φυλάσσονται σε περίπτωση αναγκών μελλοντικής μεταφοράς.



ΔΙΑΓΡΑΜΜΑ-1



ΔΙΑΓΡΑΜΜΑ-2

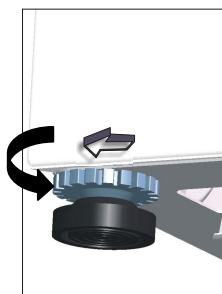


ΔΙΑΓΡΑΜΜΑ-3

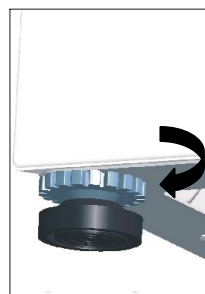
ΠΡΟΣΑΡΜΟΓΗ ΒΑΣΗΣ

- Μην εγκαταστήσετε το πλυντήριό σας σε χαλιά ή άλλες παρόμοιες επιφάνειες.
- Για να λειτουργεί αθόρυβα το πλυντήριό σας χωρίς τυχόν δονήσεις, πρέπει να εγκατασταθεί σε ένα επίπεδο, μη ολισθηρό και γερό δάπεδο.

- Μπορείτε να ρυθμίσετε την ισορροπία του μηχανήματός σας από τα ποδαράκια του.
- Πρώτον, ξεσφίξτε το πλαστικό παξιμάδι ρύθμισης γυρνώντας το δεξιόστροφα (A).
- Προσαρμόστε στρέφοντας τα ποδαράκια προς τα πάνω ή προς τα κάτω.
- Μετά την εξισορρόπηση, σφίξτε το πλαστικό παξιμάδι ρύθμισης ξανά στρέφοντάς το προς τα πάνω αριστερόστροφα (B).
- Ποτέ μη βάζετε χαρτόνια, κομμάτια ξύλου ή παρόμοια αντικείμενα κάτω από το πλυντήριο για να ισορροπήσει τυχόν ανωμαλίες του δαπέδου.



A



B

ΗΛΕΚΤΡΙΚΗ ΣΥΝΔΕΣΗ

- Το πλυντήριό σας λειτουργεί στα 220-240V και στα 50Hz.
- Μια ειδική γειωμένη πρίζα έχει προσαρμοστεί στο καλώδιο του πλυντηρίου σας. Αυτό το βύσμα πρέπει οπωσδήποτε να εισαχθεί σε μια γειωμένη πρίζα με 10 Ampere. Η τιμή του ρεύματος στην ηλεκτρική ασφάλεια πρέπει επίσης να είναι 10 Ampere. Αν δεν έχετε τέτοιες πρίζες και ασφάλειες στο σπίτι σας, επικοινωνήστε με ένα έμπειρο ηλεκτρολόγο.
- **Η εταιρία μας ουδεμία ευθύνη φέρει σε περίπτωση βλαβών που τυχόν προκλήθηκαν από χρήση χωρίς γείωση.**

ΣΥΝΔΕΣΗ ΠΑΡΟΧΗΣ ΝΕΡΟΥ

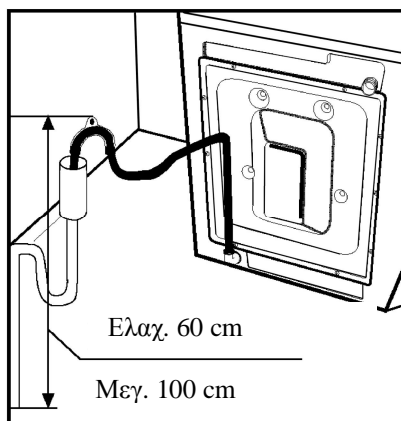
- Αυτό το μοντέλο είναι σχεδιασμένο για μόνο ένα κρύο γέμισμα.
- Για να αποφύγετε διαρροή από τις ενώσεις, βεβαιωθείτε ότι το στεγανωτικό στο τέλος του λάστιχου εισαγωγής έχει τοποθετηθεί.
- Συνδέστε το λάστιχο που παρέχεται με τη βάνα εισαγωγής νερού. Σφίξτε τα πλαστικά εξαρτήματα των συνδέσεων με το χέρι σας. Καλέστε ένα έμπειρο υδραυλικό για ασφαλέστερες συνδέσεις.

- Αν η πίεση νερού της βρύσης σας είναι 0,1-1 MPa, το πλυντήριό σας θα λειτουργεί πιο αποδοτικά (πίεση 0,1 MPa αντιστοιχεί σε ροή νερού μεγαλύτερη από 8 λίτρα το λεπτό από πλήρως ανοιγμένη βρύση).
- Αφού έχουν ολοκληρωθεί οι συνδέσεις, ελέγξτε για τυχόν διαρροές από τις ενώσεις ανοίγοντας τελείως τη βρύση σας.
- Βεβαιωθείτε ότι τα λάστιχα εισαγωγής νερού δεν είναι λυγισμένα, σπασμένα ή τσακισμένα.
- Συνδέστε το άλλο άκρο του λάστιχου εισαγωγής νερού σε μια βρύση διαμέτρου $\frac{3}{4}$ " με σπείρωμα.

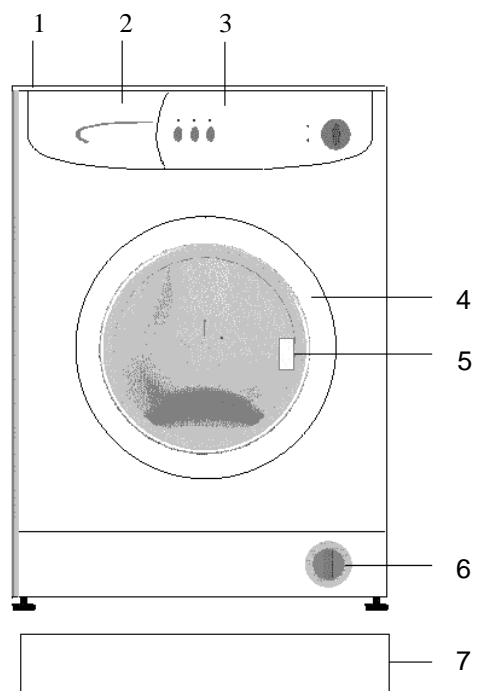


ΣΥΝΔΕΣΗ ΑΠΟΧΕΤΕΥΣΗΣ ΝΕΡΟΥ

- Βεβαιωθείτε ότι τα λάστιχα εισαγωγής νερού δεν είναι λυγισμένα, διπλωμένα, τσακισμένα ή τραβηγμένα.
- Το λάστιχο αποχέτευσης πρέπει να είναι στερεωμένο σε ύψος τουλάχιστον 60 cm, και όχι παραπάνω από 100 cm από το δάπεδο.
- Το άκρο του λάστιχου αποχέτευσης μπορεί να χωρέσει στην τρύπα εξαγωγής του βρώμικου νερού ή σε ένα ειδικό εξάρτημα που στερεώνεται στο βραχίονα εξαγωγής του σημείου πλύσης.
- Ποτέ μην προσπαθείτε να προεκτείνετε το λάστιχο αποχέτευσης προσθέτοντας συμπληρωματικά κομμάτια.



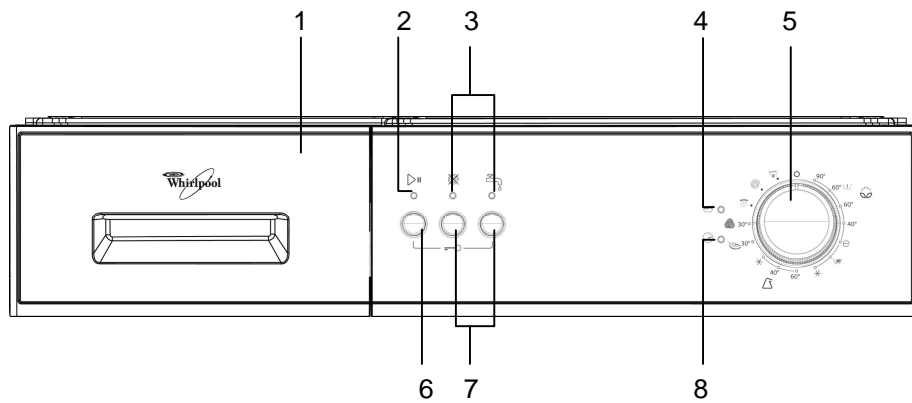
ΕΝΟΤΗΤΑ 3: ΓΝΩΡΙΣΤΕ ΤΟ ΠΛΥΝΤΗΡΙΟ ΣΑΣ



1-Άνω δίσκος
2-Συρτάρι απορρυπαντικού
3-Πίνακας ελέγχου
4-Θύρα

5-Χερούλι
6-Κάλυμμα φίλτρου
7-Ποδιά

ΕΝΟΤΗΤΑ 4: Πίνακας ελέγχου



2-Συρτάρι απορρυπαντικού
2-Λυχνία έναρξης/παύσης
3-Φώτα ένδειξης λειτουργίας
4-Λυχνία ετοιμότητας προγράμματος
προγράμματος

5-Κοχλίας προγράμματος
6-Κουμπί έναρξης/παύσης
7-Κουμπιά λειτουργίας
8-Λυχνία τερματισμού
προγράμματος

ΚΟΥΜΠΙ ΕΝΑΡΞΗΣ/ΠΑΥΣΗΣ



Χρησιμοποιείται για την εκκίνηση επιλεγμένου προγράμματος ή την παύση κατά τη διάρκεια της λειτουργίας.



ΠΡΟΕΙΔΟΠΟΙΗΣΗ!

Είναι απαραίτητο ο κοχλίας προγράμματος να μπαίνει στη θέση Ο(απενεργοποίηση) πριν να επιλέξετε το πρόγραμμα ή να αλλάξετε ένα τρέχον πρόγραμμα.

ΛΥΧΝΙΕΣ ΕΝΔΕΙΞΗΣ ΛΕΙΤΟΥΡΓΙΑΣ



Όταν το κουμπί έναρξη/παύση ή οποιοδήποτε κουμπί λειτουργίας πιεστεί, η αντίστοιχη λυχνία ανάβει. Η λυχνία σβήνει όταν το κουμπί της λειτουργίας ή το κουμπί έναρξη/παύση πιεστεί ξανά, ή όταν η διαδικασία η επιλεγμένη λειτουργία έχει ολοκληρωθεί.

Οι λυχνίες ένδειξης λειτουργίας χρησιμοποιούνται επίσης για το σύστημα ανίχνευσης σφαλμάτων που διαλαμβάνεται στην ενότητα 9.

ΚΟΥΜΠΙΑ ΛΕΙΤΟΥΡΓΙΑΣ



Χωρίς στύψιμο

Το πρόγραμμα αυτό συνιστάται για τα ευαίσθητα ρούχα σας στα οποία δεν πρέπει να γίνεται στύψιμο. Πιέζοντας αυτό το πλήκτρο λειτουργίας, μπορείτε να ακυρώσετε τη διαδικασία στυψίματος η οποία περιλαμβάνεται στο πρόγραμμα.



κρύο νερό

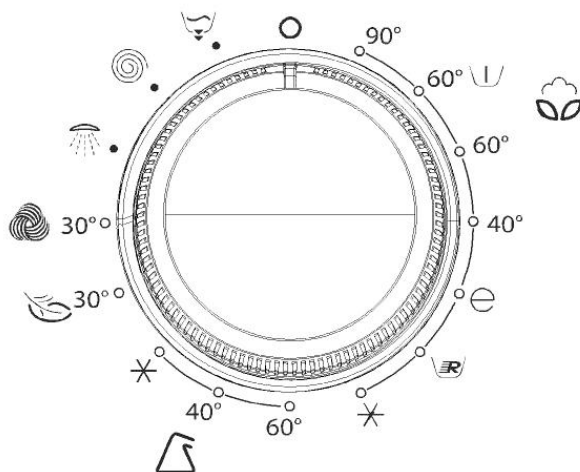
Αν πιέσετε αυτό το πλήκτρο, τα ρούχα πλένονται με κρύο νερό. Χρησιμοποιήστε το πρόγραμμα για να πλύνετε ελαφρά λερωμένα ρούχα και να εξοικονομήσετε ενέργεια και νερό.

ΠΡΟΕΙΔΟΠΟΙΗΣΗ!

Οι λειτουργίες ποικίλουν ανάλογα με το μοντέλο που έχετε επιλέξει. Αν ξεχάσατε να χρησιμοποιήσετε μια επιπρόσθετη λειτουργία και το πλυντήριο σας ξεκινήσει να πλένει, πιάστε το κουμπί της επιπρόθετης λειτουργίας αν η λυχνία ένδειξης είναι αναμμένη. Η επιπρόσθετη λειτουργία ενεργοποιείται. Αν η λυχνία ένδειξης δεν είναι αναμμένη, οι πρόσθετες λειτουργίες δεν ενεργοποιούνται.

ΚΟΧΛΙΑΣ ΠΡΟΓΡΑΜΜΑΤΟΣ

Με τον κοχλία προγράμματος, μπορείτε να επιλέξετε το πρόγραμμα με το οποίο επιθυμείτε να πλύνετε τα ρούχα σας. Μπορείτε να ρυθμίσετε την επιλογή διαδικασίας προγράμματος γυρίζοντας τον κοχλία και προς τις δυο κατευθύνσεις. Προσέξτε τα σήματα προσαρμογής του κοχλία προγράμματος να βρίσκονται ακριβώς στο πρόγραμμα που έχετε επιλέξει. Όταν φέρετε τον κοχλία προγράμματος στη θέση 0(απενεργοποιημένο), ενώ το πλυντήριο σας λειτουργεί, το πρόγραμμά σας θα παραμείνει ημιτελές.



ΕΝΟΤΗΤΑ 5: ΠΛΕΝΟΝΤΑΣ ΤΑ ΡΟΥΧΑ ΣΑΣ

- Συνδέστε το πλυντήριο.
- Ανοίξτε την παροχή νερού.

Πρώτος κύκλος πλύσης

Μπορεί να έχει απομείνει νερό μέσα στο πλυντήριό σας μετά από εργοστασιακούς ελέγχους και δοκιμές. Συνιστάται ο πρώτος κύκλος πλύσης να γίνεται χωρίς καθόλου ρούχα έτσι ώστε να φύγει αυτό το νερό. Βάλτε μισή μεζούρα από κανονικό απορρυπαντικό γενικής χρήσης στο διαμέρισμα 2 και επιλέξτε το πρόγραμμα για βαμβακερά στους 90°C.

ΠΡΙΝ ΤΗΝ ΠΛΥΣΗ

- Ξεχωρίστε τα ρούχα σας σύμφωνα με το είδος τους (βαμβακερά, συνθετικά, ευαίσθητα, μάλλινα, κτλ.), τις θερμοκρασίες πλύσης τους και το πόσο βρώμικα είναι.
- Ποτέ μη πλένετε τα λευκά και τα χρωματιστά ρούχα μαζί.
- Επειδή τα καινούρια χρωματιστά σας ρούχα μπορεί να ξεβάψουν, πλύνετε τα χωριστά.
- Προσέξτε να μη βρίσκονται μεταλλικά αντικείμενα πάνω ή μέσα στις τσέπες των ρούχων σας, και αν βρεθούν αφαιρέστε τα.
- Κλείστε (με φερμουάρ ή με κουμπιά) τα ρούχα σας.
- Αφαιρέστε τα πλαστικά ή μεταλλικά άγκιστρα από τις κουρτίνες και τις δαντέλες ή τοποθετήστε τα μέσα σε μια τσάντα πλύσης και δέστε την.

- Γυρίστε τα παντελόνια, τα πλεχτά, τα μακό και τις φανέλες το μέσα έξω.
- Πλύνετε τα μικρά ρούχα, όπως κάλτσες και μαντίλια, σε μια τσάντα πλύσης.



Πλύσιμο σε
θερμοκρασία μέχρι
90 °C



Πλύσιμο σε
θερμοκρασία μέχρι
60 °C



Πλύσιμο σε
θερμοκρασία μέχρι
30 °C



Δεν πλένεται σε
πλυντήριο

Τοποθέτηση των ρούχων στο πλυντήριο

- Ανοίξτε την πόρτα του μηχανήματός σας.
- Τοποθετήστε τα ρούχα στο πλυντήριό σας.
- Όταν κλείνετε την πόρτα του πλυντηρίου σας, βεβαιωθείτε ότι τίποτα δεν έχει κολλήσει μεταξύ του καλύμματος και του λάστιχου.
- Κλείστε την πόρτα του πλυντηρίου σας σφιχτά, αλλιώς το πλυντήριό σας δεν θα ξεκινήσει τη διαδικασία πλύσης.

Προσθέστε απορρυπαντικό στο το πλυντήριο

Η ποσότητα του απορρυπαντικού την οποία θα προσθέσετε στο πλυντήριό σας εξαρτάται από τα παρακάτω κριτήρια:

- Η κατανάλωση του απορρυπαντικού σας αλλάζει ανάλογα με το επίπεδο ρυπαρότητας των ρούχων σας. Για ρούχα λίγο λερωμένα, μην χρησιμοποιήσετε πρόπλυση και προσθέστε μικρή ποσότητα απορρυπαντικού απορρυπαντικού στο διαμέρισμα 2 στο συρτάρι του απορρυπαντικού.
- Για πολύ βρώμικα ρούχα, επιλέξτε ένα πρόγραμμα με πρόπλυση, προσθέστε 1/4 της δόσης του απορρυπαντικού που θα βάλετε στο διαμέρισμα 1 στο συρτάρι του απορρυπαντικού και την υπόλοιπη ποσότητα στο διαμέρισμα 2.
- Στο πλυντήριό σας, χρησιμοποιήστε απορρυπαντικά που προορίζονται ειδικά για αυτόματα πλυντήρια. Οι ποσότητες που πρέπει να χρησιμοποιηθούν για τα ρούχα σας αναγράφονται στο πακέτο του απορρυπαντικού.
- Η ποσότητα του απορρυπαντικού που χρησιμοποιείται αυξάνεται ανάλογα με την σκληρότητα του νερού.
- Η ποσότητα του απορρυπαντικού αυξάνεται επίσης ανάλογα με την ποσότητα των ρούχων που πλένονται.
- Γεμίστε με μαλακτικό το αντίστοιχο διαμέρισμα στο συρτάρι του απορρυπαντικού. Μην ξεπεράσετε το ΜΕΓΙΣΤΟ επίπεδο. Αλλιώς, το μαλακτικό θα περάσει στο νερό πλύσης μέσα από το σιφόνι.
- Τα μαλακτικά με υψηλή πυκνότητα πρέπει να διαλύονται με λίγο νερό πριν προστεθούν στο συρτάρι. Αυτό συμβαίνει επειδή μαλακτικά με υψηλή πυκνότητα εμποδίζουν το σιφόνι και προλαβαίνει τη ροή του μαλακτικού.

- Μπορείτε να χρησιμοποιήσετε απορρυπαντικά σε όλα τα προγράμματα χωρίς πρόπλυση. Για αυτό, τοποθετήστε το καπάκι με τη στάθμη για το υγρό απορρυπαντικό στο δεύτερο διαμέρισμα στο συρτάρι του απορρυπαντικού και κανονίστε το ποσό του υγρού απορρυπαντικού σύμφωνα με τη στάθμη στο καπάκι.

ΛΕΙΤΟΥΡΓΙΑ ΜΗΧΑΝΗΜΑΤΟΣ

Επιλογή προγράμματος και χαρακτηριστικά

Επιλέξτε το πρόγραμμα και τις πρόσθετες λειτουργίες για τα ρούχα σας από τον Πίνακα 1.

Έναρξη/Παύση

Πιέζοντας αυτό το κουμπί, μπορείτε να ξεκινήσετε το πρόγραμμα που έχετε επιλέξει ή να παύσετε ένα πρόγραμμα που βρίσκεται σε εξέλιξη.

Ξεκινώντας το πρόγραμμα

- Προσαρμόστε τον κοχλία προγράμματος σε ένα πρόγραμμα που επιθυμείτε.
- Η λυχνία ετοιμότητας προγράμματος ανάβει.
- Αν θέλετε, μπορείτε να επιλέξετε μία ή παραπάνω πρόσθετες λειτουργίες.
- Ξεκινήστε το πρόγραμμα που έχετε επιλέξει πιέζοντας το κουμπί Έναρξη/Παύση.

Αλλαγή προγράμματος

Αν έχετε επιλέξει ένα πρόγραμμα και δεν θέλετε να συνεχίσετε:

- Πιέστε το κουμπί έναρξη/παύση.
- Φέρετε τον κοχλία προγράμματος στην κατάσταση 0(απενεργοποιημένο).
- Γυρίστε τον κοχλία προγράμματος στο πρόγραμμα που επιθυμείτε.(Μπορείτε να επιλέξετε το πρόγραμμα που επιθυμείτε από τον Πίνακα-1).
- Η λυχνία ετοιμότητας προγράμματος ανάβει.
- Πιέζοντας το κουμπί έναρξη/παύση, ξεκινήστε το πρόγραμμα που έχετε επιλέξει.

Ακύρωση του προγράμματος

Αν επιθυμείτε να τερματίσετε πρόωρα ένα πρόγραμμα που βρίσκεται σε εξέλιξη:

- Πιέστε το κουμπί έναρξη/παύση.
- Γυρίστε τον κοχλία προγράμματος στην κατάσταση 0(απενεργοποιημένο).
- Γυρίστε τον κοχλία προγράμματος στο "Αποχέτευση" ή στο "Στύψιμο".
- Η λυχνία ετοιμότητας προγράμματος ανάβει.
- Ξεκινήστε το πρόγραμμα που έχετε επιλέξει πιέζοντας το κουμπί έναρξη/παύση).

Τερματισμός προγράμματος

- Το πλυντήριό σας θα σταματήσει αυτομάτως μόλις το προγράμμα που έχετε επιλέξει τελειώσει.
- Η λυχνία τερματισμού προγράμματος είναι αναμμένη.
- Γυρίστε τον κοχλία προγράμματος στην θέση 0(απενεργοποιημένο).

- Η πόρτα ξεκλειδώνει σε περίπου δύο λεπτά μετά τον τερματισμό του προγράμματος. Μπορείτε να ανοίξετε την πόρτα τραβώντας το χερούλι της προς το μέρος σας και να βγάλετε τα ρούχα.
- Αφού βγάλετε τα ρούχα, αφήστε την πόρτα ανοιχτή για να στεγνώσει το εσωτερικό του πλυντηρίου σας.
- Αποσυνδέστε το πλυντήριό σας.
- Κλείστε τη βρύση.

 **ΠΡΟΕΙΔΟΠΟΙΗΣΗ!**

Αν η παροχή ρεύματος διακοπεί σε οποιοδήποτε στάδιο του προγράμματος πλύσης, το πλυντήριό σας θα συνεχίσει το πρόγραμμα από το σημείο που διακόπηκε. Αυτό δεν είναι επιβλαβές για το πλυντήριό σας.


 **ΠΡΟΕΙΔΟΠΟΙΗΣΗ!**

Όταν το κλείδωμα για παιδιά είναι ενεργοποιημένο, το πλυντήριό σας απενεργοποιεί τον επιλογέα ταχύτητας συψίματος και τα κουμπιά λειτουργίας όταν η ασφάλεια παιδιών είναι ενεργοποιημένη.

ΠΡΟΓΡΑΜΜΑ	ΔΙΑΜΕΡΙΣΜΑ ΑΠΟΡΡΥ- ΠΑΝΤΙΚΟΥ	ΜΕΓΙΣΤΗ ΧΩΡΗΤΙΚΟΤΗΤΑ ΣΤΕΓΝΟΥ ΦΟΡΤΙΟΥ (kg)	ΤΥΠΟΣ ΡΟΥΧΩΝ	ΕΠΕΞΗΓΗΣΕΙΣ
1-ΒΑΜΒΑΚΕΡΑ 90°	2	5	Βρώμικα, βαμβακερά και λινά υφάσματα	Εσώρουχα, σεντόνια, τραπεζομάντιλα, μακό, πουκάμισα, πετσέτες (max.2,5 kg)
2-ΒΑΜΒΑΚΕΡΑ 60° (ΠΡΟΠΛΥΣΗ)	1+2	5	Πολύ βρώμικα, βαμβακερά, χρωματιστά και λινά υφάσματα	
3-ΒΑΜΒΑΚΕΡΑ 60°	2	5	Βρώμικα, βαμβακερά, χρωματιστά και λινά υφάσματα	
4-ΒΑΜΒΑΚΕΡΑ 40°	2	5	Βρώμικα, βαμβακερά, χρωματιστά και λινά υφάσματα	
5-ΟΙΚΟΛΟΓΙΚΗ ΠΛΥΣΗ	2	5	Ελαφρώς βρώμικα, βαμβακερά, χρωματιστά και λινά υφάσματα	
6-ΓΡΗΓΟΡΗ ΠΛΥΣΗ	2	2,5	Ελαφρώς βρώμικα, βαμβακερά, χρωματιστά και λινά υφάσματα	
7-ΒΑΜΒΑΚΕΡΑ ΚΡΥΟ	2	5	Ελαφρώς βρώμικα, βαμβακερά, χρωματιστά και λινά υφάσματα. Πλένεται χωρίς να ζεσταίνεται το νερό της βρύσης.	
8-ΣΥΝΘΕΤΙΚΑ 60°	2	3	Βρώμικα, συνθετικά ή μικτά συνθετικά υφάσματα	Νάιλον κάλτσες, μπλούζες
9-ΣΥΝΘΕΤΙΚΑ 40°	2	3	Ελαφρώς βρώμικα, συνθετικά ή μικτά συνθετικά υφάσματα	Νάιλον κάλτσες, μπλούζες
10-ΣΥΝΘΕΤΙΚΑ ΚΡΥΟ	2	3	Ελαφρώς βρώμικα, συνθετικά ή μικτά συνθετικά ευαίσθητα ρούχα. Πλύση με κρύο νερό.	Νάιλον κάλτσες, μπλούζες
11-ΕΥΑΙΣΘΗΤΑ 30°	2	2	Ελαφρώς βρώμικα, βαμβακερά, χρωματιστά, συνθετικά ή ευαίσθητα ρούχα από ανάμικτο συνθετικό	Ανάμικτο μετάξι, πουκάμισα, μπλούζες, ρούχα από πολυεστέρα, πολυαμίδη, μικτά υφάσματα
12-ΜΑΛΛΙΝΑ 30°	2	2	Βρώμικα, μάλλινα ρούχα για πλύσιμο στο χέρι ή στο πλυντήριο	Ολόμαλλα ρούχα

ΠΡΟΓΡΑΜΜΑ	ΔΙΑΜΕΡΙΣΜ Α ΑΠΟΡΡΥΠΑ ΝΤΙΚΟΥ	ΜΕΓΙΣΤΗ ΧΩΡΗΤΙΚΟΤΗΤΑ ΣΤΕΓΝΟΥ ΦΟΡΤΙΟΥ (kg)	ΤΥΠΟΣ ΡΟΥΧΩΝ	ΕΠΕΞΗΓΗΣΕΙΣ
ΞΕΠΛΥΜΑ	Όταν τα ρούχα σας χρειάζονται πρόσθετο ξέπλυμα μετά την πλύση, μπορείτε να χρησιμοποιήσετε το πρόγραμμα αυτό για όλα τα είδη ρούχων.			
ΣΤΥΨΙΜΟ	Όταν τα ρούχα σας χρειάζονται πρόσθετο στύψιμο μετά την πλύση, μπορείτε να χρησιμοποιήσετε το πρόγραμμα αυτό για όλα τα είδη ρούχων.			
ΑΠΟΧΕΤΕΥΣΗ	Το πρόγραμμα αυτό χρησιμοποιείται για να αδειάσει το βρώμικο νερό μετά την πλύση. Αν θέλετε να αδειάσετε το νερό που βρίσκεται μέσα στο πλυντήριο σας πριν να τελειώσει ο πρόγραμμα, μπορείτε να χρησιμοποιήσετε το πρόγραμμα αυτό.			

ΠΙΝΑΚΑΣ- ΣΥΝΕΧΕΙΑ

(*) Μπορείτε να χρησιμοποιήσετε μαλακτικά σε όλα τα προγράμματα (εκτός από τα προγράμματα στυψίματος και στραγγίσματος) προαιρετικά. Όταν κανονίζετε την ποσότητα του μαλακτικού, ακολουθήστε τις προειδοποιήσεις που αναγράφονται στο μαλακτικό. Γεμίστε με μαλακτικό το αντίστοιχο διαμέρισμα  στο συρτάρι του απορρυπαντικού.

Οι τιμές διάρκειας, κατανάλωσης ενέργειας και κατανάλωσης νερού ενδέχεται να διαφέρουν ανάλογα με το βάρος και τον τύπο του φορτίου των ρούχων, τις επιλεγμένες πρόσθετες λειτουργίες, τη θερμοκρασία του νερού της βρύσης και τη θερμοκρασία περιβάλλοντος.

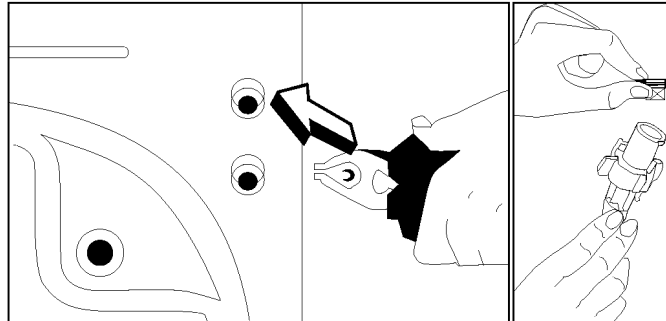
ΕΝΟΤΗΤΑ 6: ΣΥΝΤΗΡΗΣΗ ΚΑΙ ΚΑΘΑΡΙΣΜΟΣ

- Αποσυνδέστε το πλυντήριο σας από την παροχή ρεύματος.
- Κλείστε τη βρύση.

ΦΙΛΤΡΑ ΕΙΣΑΓΩΓΗΣ ΝΕΡΟΥ

Στο μέρος του λάστιχου εισαγωγής νερού του πλυντηρίου σας που μπαίνει στη βρύση και στα άκρα των βαλβίδων εισαγωγής νερού, υπάρχουν φίλτρα για να προστατεύσουν από την είσοδο βρώμικων και ξένων υλικών που τυχόν βρίσκονται στο νερό του πλυντηρίου. Αν το πλυντήριο δεν λαμβάνει επαρκή ποσότητα νερού αν και η βρύση σας είναι ανοιχτή, τα φίλτρα αυτά πρέπει να καθαριστούν.

- Αφαιρέστε το λάστιχο εισαγωγής νερού.
- Αφαιρέστε τα φίλτρα που βρίσκονται στις βαλβίδες εισαγωγής νερού χρησιμοποιώντας μια πένσα και πλύνετε προσεκτικά με μια βούρτσα.
- Καθαρίστε τα φίλτρα των λάστιχων εισαγωγής νερού που βρίσκονται προς τη μεριά της βρύσης, αφαιρώντας με το χέρι μαζί με το στεγανωτικό.
- Αφού έχετε καθαρίσει τα φίλτρα μπορείτε να τα ξαναβάλετε στη θέση τους με τον ίδιο τρόπο με τον οποίο τα αφαιρέσατε.



ΦΙΛΤΡΟ ΑΝΤΛΙΑΣ

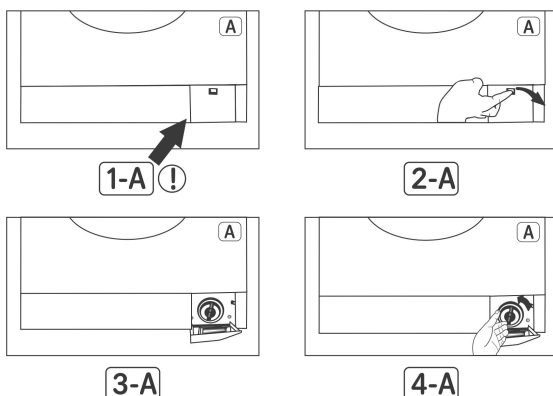
Το σύστημα φίλτρου της αντλίας επιμηκύνει τη διάρκεια ζωής της αντλίας σας, η οποία χρησιμοποιείται για αποστράγγιση του ακάθαρτου νερού. Εμποδίζει την είσοδο χνουδιών στην αντλία. Συνιστάται ο καθαρισμός του φίλτρου της αντλίας κάθε 2-3 μήνες. Για να καθαρίσετε το φίλτρο της αντλίας:

- Ανοίξτε το κάλυμμα της προστατευτικής πλάκας δαπέδου, τραβώντας τη λαβή.
- Πριν ανοίξετε το κάλυμμα του φίλτρου, τοποθετήστε ένα φλιτζάνι μπροστά από το κάλυμμα του φίλτρου για να συλλέξετε το νερό που παραμένει στη συσκευή.
- Χαλαρώστε το κάλυμμα του φίλτρου περιστρέφοντάς το αριστερόστροφα και αποστραγγίστε το νερό.
- Αφαιρέστε τα ξένα υλικά από το φίλτρο.
- Ελέγξτε χειροκίνητα την ομαλή περιστροφική κίνηση της αντλίας.
- Αφού έχετε καθαρίσει την αντλία, τοποθετήστε το κάλυμμα του φίλτρου περιστρέφοντάς το δεξιόστροφα.
- Τοποθετήστε το κάλυμμα της προστατευτικής πλάκας δαπέδου στη θέση του.
- Μην ξεχάσετε ότι αν δεν τοποθετήσετε σωστά το κάλυμμα του φίλτρου, αργότερα θα παρουσιαστεί διαρροή.

ΠΡΟΕΙΔΟΠΟΙΗΣΗ!

Κίνδυνος εγκαύματος!

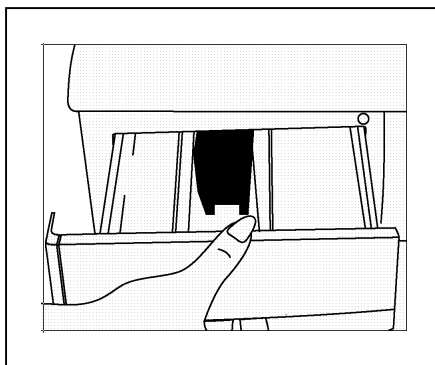
Επειδή το νερό μέσα στην αντλία είναι καυτό, περιμένετε να κρυώσει.



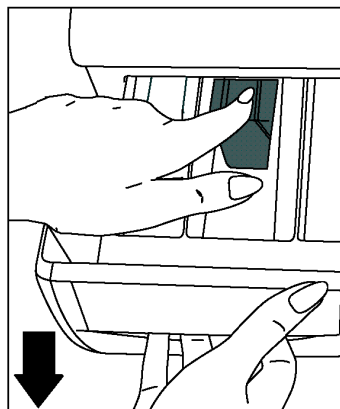
ΣΥΡΤΑΡΙ ΑΠΟΡΡΥΠΑΝΤΙΚΟΥ

Τα απορρυπαντικά μπορεί να σχηματίσουν ίζημα στο συρτάρι του απορρυπαντικού ή στο περίβλημά του. Για να καθαρίσετε το ίζημα, βγάλτε το συρτάρι απορρυπαντικού περιστασιακά. Για να βγάλετε το συρτάρι απορρυπαντικού:

- Τραβήξτε το συρτάρι απορρυπαντικού μέχρι το άκρο του.(ΔΙΑΓΡΑΜΜΑ-1)
- Σηκώστε το εμπρός μέρος του συρταριού, συνεχίστε να τραβάτε ενώ πιέζετε τη γλωττίδα στο διαμέρισμα του μαλακτικού μέχρι το συρτάρι να βγει τελείως.(ΔΙΑΓΡΑΜΜΑ-2)
- Καθαρίστε με μια παλιά οδοντόβουρτσα και πάρα πολύ νερό.
- Βγάλτε το απορρυπαντικό που απομένει αποφεύγοντας να το αφήσετε να πέσει μέσα στο πλυντήριό σας.
- Αφού στεγνώσει το συρτάρι απορρυπαντικού, βάλτε το μέσα στο περίβλημά του με τον ίδιο τρόπο που το βγάλατε.



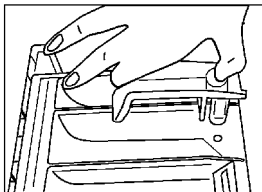
ΔΙΑΓΡΑΜΜΑ-1



ΔΙΑΓΡΑΜΜΑ-2

ΤΑΠΑ ΣΙΦΟΝΙΟΥ

Βγάλτε το συρτάρι απορρυπαντικού. Αφαιρέστε την τάπα του σιφονιού και καθαρίστε προσεκτικά τα υπολείμματα του μαλακτικού. Εφαρμόστε την καθαρή τάπα του σιφονιού στη θέση της. Ελέγξτε αν έχει τοποθετηθεί σωστά.



Ο ΘΑΛΑΜΟΣ

Καθαρίστε την εξωτερική επιφάνεια του θαλάμου του πλυντηρίου σας με χλιαρό νερό και με ήπιο καθαριστικό που δεν βλάπτει τον θάλαμο. Αφού ξεπλύνετε με καθαρό νερό, σκουπίστε με μαλακό στεγνό πανί.

⚠ ΠΡΟΕΙΔΟΠΟΙΗΣΗ!

Αν το πλυντήριο έχει εγκατασταθεί σε μια θέση όπου η θερμοκρασία περιβάλλοντος μπορεί να πέσει κάτω από 0°C, ακολουθήστε την παρακάτω διαδικασία όταν δεν βρίσκεται σε χρήση:

- Συνδέστε το πλυντήριο.
- Κλείστε τη βρύση και βγάλτε το ένα ή περισσότερα λάστιχα εισαγωγής νερού από τη βρύση.
- Τοποθετήστε τα άκρα των λάστιχων εισαγωγής- στραγγίσματος νερού σε ένα δοχείο στο δάπεδο.
- Γυρίστε τον κοχλία προγράμματος στο πρόγραμμα «Αποχέτευση».
- Η λυχνία ετοιμότητας προγράμματος ανάβει.
- Ξεκινήστε το πρόγραμμα πιέζοντας το κουμπί έναρξη/παύση.
- Αποσυνδέστε το πλυντήριό σας όταν το πρόγραμμα έχει τελειώσει (η λυχνία τερματισμός προγράμματος είναι αναμμένη).

Όταν έχετε ολοκληρώσει αυτή τη διαδικασία, το νερό που απομένει μέσα στο πλυντήριο θα έχει αδειάσει και θα αποφύγετε το σχηματισμό πάγου μέσα στο πλυντήριο. Όταν θέσετε σε λειτουργία το πλυντήριό σας ξανά, βεβαιωθείτε ότι η θερμοκρασία περιβάλλοντος είναι πάνω από 0°C.

Ο ΚΑΔΟΣ

Μην αφήνετε μεταλλικά εξαρτήματα όπως καρφιά, συνδετήρες ή νομίσματα μέσα στο πλυντήριό σας. Αυτά τα εξαρτήματα σχηματίζουν λεκέδες σκουριάς, σκουριάς μέσα στον κάδο. Για να εξουδετερώσετε αυτούς τους λεκέδες σκουριάς, χρησιμοποιήστε ένα καθαριστικό χωρίς χλώριο και ακολουθήστε τις προφυλάξεις που αναγράφονται στη συσκευασία. Για τον καθαρισμό των λεκέδων σκουριάς, ποτέ μη χρησιμοποιείτε σφουγγαράκι από σύρμα για τα πιάτα ή παρόμοια σκληρά υλικά.

ΑΦΑΙΡΕΣΗ ΑΛΑΤΩΝ ΑΠΟ ΤΟ ΠΛΥΝΤΗΡΙΟ ΣΑΣ

Αν υπολογίζετε σωστά το ποσό του απορρυπαντικού που χρησιμοποιείτε στο πλυντήριο σας, δεν υπάρχει ανάγκη για αφαίρεση αλάτων. Όμως, αν επιθυμείτε να εφαρμόζετε τη διαδικασία αφαίρεσης αλάτων, χρησιμοποιήστε τα προστατευτικά αλάτων που θα βρείτε στα σουπερ μάρκετ και προσέξτε στις προειδοποιήσεις που παρέχουν.

⚠ ΠΡΟΕΙΔΟΠΟΙΗΣΗ!

Τα υλικά εξουδετέρωσης αλάτων περιέχουν οξέα και αυτό μπορεί να προκαλέσει χρωματικές αλλοιώσεις στα ρούχα και να έχει δυσμενείς επιπτώσεις στο πλυντήριό σας.

ΕΝΟΤΗΤΑ 7: ΠΡΑΚΤΙΚΕΣ ΠΛΗΡΟΦΟΡΙΕΣ

Αλκοολούχα ποτά: Ο λεκές πρέπει πρώτα να καθαριστεί με κρύο νερό, στη συνέχεια να σκουπιστεί με γλυκερίνη και νερό και να ξεπλυθεί με νερό ανάμικτο με ξύδι.

Βερνίκι παπουτσιών: Ο λεκές πρέπει να ξυστεί ελαφρά χωρίς να καταστραφεί το ρούχο, να τριφτεί με απορρυπαντικό και να ξεπλυθεί. Σε περίπτωση που ο λεκές δεν εξουδετερώνεται, πρέπει να τριφτεί με 1 μέρος καθαρού οινόπνεύματος (96 βαθμών) ανάμικτο με 2 μέρη νερού και στη συνέχεια να πλυθεί με χλιαρό νερό.

Τσάι και καφές: Απλώστε την λεκιασμένη επιφάνεια του ρούχου σας πάνω σε μια λεκάνη και ρίξτε νερό τόσο καυτό όσο αντέχει ο τύπος του συγκεκριμένου ρούχου. Αν ο τύπος του ρούχου είναι κατάλληλος, πλύνετε το με αλισίβα (καυστική σόδα).

Σοκολάτα και κακάο: Αφήνοντας το ρούχο σας σε κρύο νερό και τρίβοντάς το με σαπούνη ή απορρυπαντικό, πλύνετε το στις υψηλότερες θερμοκρασίες που ο συγκεκριμένος τύπος ρούχου μπορεί να αντέξει. Αν εξακολουθεί να υπάρχει ο λεκές, σκουπίστε με οξυζενέ (σε αναλογία 3%).

Πολτός ντομάτας: Αφού ξύσετε τα στεγνά κομμάτια χωρίς να καταστρέψετε το ρούχο, αφήστε το σε κρύο νερό για περίπου 30 λεπτά και πλύνετε τρίβοντας με απορρυπαντικό.

Αυγό: Εξαλείψτε τα στεγνά υπολείμματα του λεκέ και σκουπίστε με ένα σφουγγάρι ή ένα στεγνό ρούχο. Τρίψτε με απορρυπαντικό και πλύνετε με διαλυμένη αλισίβα (καυστική σόδα).

Λεκέδες από λίπος και λάδι: Πρώτα σκουπίστε τα υπολείμματα. Τρίψτε το λεκέ με απορρυπαντικό και στη συνέχεια πλύνετε με χλιαρό νερό και σαπούνη.

Μουστάρδα: Πρώτα απλώστε γλυκερίνη στη λεκιασμένη περιοχή. Τρίψτε με απορρυπαντικό, και στη συνέχεια πλύνετε. Αν ο λεκές δεν έχει εξαφανιστεί ακόμα, καθαρίστε με οινόπνευμα (Σε συνθετικά και χρωματιστά ρούχα χρησιμοποιήστε μίγμα από 1 μέρος οινόπνευμα, 2 μέρη νερό)

Λεκές αίματος: Βάλτε τα ρούχα σας σε κρύο νερό για 30 λεπτά. Αν ο λεκές δεν έχει εξαφανιστεί ακόμα, βάλτε τα σε μίγμα από νερό και αμμωνία (τρία κουταλάκια αμμωνίας σε 4 λίτρα νερού) για 30 λεπτά.

Κρέμα, παγωτό και γάλα: Βάλτε τα ρούχα σας σε κρύο νερό και τρίψτε την λεκιασμένη περιοχή με απορρυπαντικό. Αν ο λεκές δεν έχει εξαφανιστεί ακόμα, απλώστε αλισίβα στην ύφανση των ρούχων σας σε κατάλληλη αναλογία. (Μη χρησιμοποιείτε αλισίβα σε χρωματιστά ρούχα.)

Χώμα: Οι λεκέδες από χώμα πρέπει να καθαρίζονται όσο πιο γρήγορα γίνεται. Ο λεκές πρέπει να καθαριστεί με απορρυπαντικό.

Μελάνι: Κρατήστε την λεκιασμένη επιφάνεια κάτω από κρύο νερό και περιμένετε μέχρι το μαυρισμένο νερό να καθαρίσει εντελώς. Στη συνέχεια, τρίψτε με νερό που περιέχει διαλυμένο χυμό λεμονιού και απορρυπαντικό, και πλύνετε αφού περιμένετε για 5 λεπτά.

Φρούτα: Απλώστε τη λεκιασμένη επιφάνεια των ρούχων σας πάνω σε μια λεκάνη και χύστε πάνω κρύο νερό. Μην ρίξετε ζεστό νερό στο λεκέ. Σκουπίστε με κρύο νερό και απλώστε γλυκερίνη. Περιμένετε 1-2 ώρες και ξεπλύνετε αφού σκουπίσετε με μερικές σταγόνες από λευκό ξύδι.

Λεκές από γρασίδι: Τρίψτε το λεκιασμένο μέρος με απορρυπαντικό. Αν ο τύπος του υφάσματος είναι κατάλληλος για χρήση αλυσίβας, πλύνετε με αλυσίβα. Τρίψτε τα μάλλινα ρούχα σας με οινόπνευμα. (Για τα χρωματιστά, ένα μίγμα από 1 μέρος καθαρό οινόπνευμα και 2 μέρη νερό).

Λαδομπογιά: Ο λεκές πρέπει να εξουδετερωθεί πριν στεγνώσει απλώνοντας διαλυτικό πάνω σε αυτόν. Στη συνέχεια, τρίψτε με απορρυπαντικό και πλύνετε.

Λεκές από κάψιμο: Αν το ρούχο σας είναι κατάλληλο για χρήση αλυσίβας, μπορείτε να προσθέσετε αλυσίβα στο νερό της πλύσης. Για μάλλινα υφάσματα, καλύψτε το λεκέ με ένα ύφασμα μουλιασμένο σε οξυζενέ και σιδερώστε με ένα στεγνό ρούχο πάνω από αυτό. Πρέπει στη συνέχεια να πλυθεί και να ξεπλυθεί καλά.

ΕΝΟΤΗΤΑ 8: ΑΠΟΦΥΓΗ ΜΙΚΡΩΝ ΣΦΑΛΜΑΤΩΝ

Όλες οι επισκευές που πρέπει να γίνουν στο πλυντήριο πρέπει να γίνονται από εξουσιοδοτημένο συνεργείο. Όταν απαιτούνται επισκευές για το πλυντήριό σας ή δεν μπορείτε να επανορθώσετε τη βλάβη με τις παρακάτω πληροφορίες:

- Αποσυνδέστε το πλυντήριό σας.
- Κλείστε τη βρύση.
- Απευθυνθείτε στο κοντινότερο εξουσιοδοτημένο κατάστημα εξυπηρέτησης.

ΑΣΤΟΧΙΑ	ΠΙΘΑΝΕΣ ΑΙΤΙΕΣ	ΜΕΘΟΔΟΙ ΕΞΟΥΔΕΤΕΡΩΣΗΣ
Το πλυντήριο σας δεν λειτουργεί.	Είναι αποσυνδεδεμένο.	Βάλτε το φως στην πρίζα.
	Η ασφάλειά σας είναι ελαττωματική.	Αλλάξτε την ασφάλεια.
	Η ηλεκτρική ισχύς είναι απενεργοποιημένη.	Ελέγξτε την ηλεκτρική ισχύ.
	Το κουμπί έναρξη/ παύση δεν έχει πιεστεί.	Πιέστε το κουμπί έναρξη/ παύση.
	Ο κοχλίας προγράμματος είναι στην κατάσταση 0(απενεργοποιημένο).	Φέρτε τον κοχλία προγράμματος στην επιθυμητή κατάσταση.
	Η πόρτα δεν έχει κλείσει σωστά.	Κλείστε σωστά την πόρτα. Πρέπει να ακούσετε το κλικ.
Το πλυντήριο σας δεν λαμβάνει νερό.	Η βρύση είναι κλειστή.	Ανοίξτε τη βρύση.
	Το λάστιχο εισαγωγής νερού μπορεί να είναι λυγισμένο.	Ελέγξτε το λάστιχο εισαγωγής νερού.
	Το λάστιχο εισαγωγής νερού έχει φράξει.	Καθαρίστε τα φίλτρα του λάστιχου εισαγωγής νερού. (*)
	Το φίλτρο της βάνας εισαγωγής έχει φράξει.	Καθαρίστε τα φίλτρα της βάνας εισαγωγής. (*)
	Η πόρτα δεν έχει κλείσει σωστά.	Κλείστε σωστά την πόρτα. Πρέπει να ακούσετε το κλικ.
Το πλυντήριο σας δεν αδειάζει νερό.	Το λάστιχο στραγγίσματος έχει φράξει ή είναι λυγισμένο.	Ελέγξτε το λάστιχο στραγγίσματος.
	Το φίλτρο αντλίας έχει φράξει.	Καθαρίστε το φίλτρο αντλίας. (*)
Το πλυντήριο σας δονείται.	Η βάση του πλυντηρίου σας δεν έχει προσαρμοστεί.	Προσαρμόστε τα ποδαράκια. (**)
	Οι βίδες μεταφοράς δεν έχουν αφαιρεθεί.	Αφαιρέστε τις βίδες μεταφοράς. (**)

(*)Βλ. ενότητα που αναφέρεται στη συντήρηση και στον καθαρισμό του πλυντηρίου σας.

(**)Βλ. ενότητα που αναφέρεται στην εγκατάσταση του πλυντηρίου σας.

ΑΣΤΟΧΙΑ	ΠΙΘΑΝΕΣ ΑΙΤΙΕΣ	ΜΕΘΟΔΟΙ ΕΞΟΥΔΕΤΕΡΩΣΗΣ
Το πλυντήριο σας δονείται.	Υπάρχουν λίγα ρούχα τη συσκευή.	Δεν αποτρέπει τη λειτουργία του πλυντηρίου.
	Πλυντήριο υπερβολικά γεμάτο.	Μην ξεπερνάτε την υποδεικνυόμενη ποσότητα των ρούχων και μην απλώνετε τα ρούχα σας.
	Το πλυντήριο σας ακουμπάει σε κάποιο σκληρό αντικείμενο.	Μην αφήσετε το πλυντήριο σας να ακουμπάει σε κάποιο σκληρό μέρος .
Υπερβολικός αφρός από το συρτάρι απορρυπαντικού.	Έχει χρησιμοποιηθεί πάρα πολύ απορρυπαντικό.	Πιέστε το κουμπί έναρξη/παύση. Για να σταματήσετε τον αφρό, διαλύστε ένα κουταλάκι μαλακτικού σε μισό λίτρο νερού και αδειάστε το στο συρτάρι απορρυπαντικού. Πιέστε το κουμπί έναρξη/παύση μετά από 5-10 λεπτά. Υπολογίστε σωστά το ποσό του απορρυπαντικού στην επόμενη διαδικασία πλύσης.
	Έχει χρησιμοποιηθεί λάθος απορρυπαντικό.	Χρησιμοποιήστε μόνο τα απορρυπαντικά που παράγονται για πλήρως αυτομάτως μηχανήματα.
Το αποτέλεσμα της πλύσης είναι φτωχό.	Τα ρούχα σας είναι πολύ λερωμένα για το πρόγραμμα που έχετε επιλέξει.	Επιλέξτε κατάλληλο πρόγραμμα. (βλ. Πίνακα-1)
	Το ποσό του απορρυπαντικού δεν είναι αρκετό.	Χρησιμοποιείτε περισσότερο απορρυπαντικό ανάλογα με το απορρυπαντικό.

ΑΣΤΟΧΙΑ	ΠΙΘΑΝΕΣ ΑΙΤΙΕΣ	ΜΕΘΟΔΟΙ ΕΞΟΥΔΕΤΕΡΩΣΗΣ
Το αποτέλεσμα πλύσης δεν είναι καλό.	Τα ρούχα που βάλατε στο πλυντήριο σας ξεπερνούν τη μέγιστη χωρητικότητά του.	Βάλτε τα ρούχα στο πλυντήριο σας με τρόπο έτσι ώστε να μη ξεπερνούν τη μέγιστη χωρητικότητά του.
	Το νερό σας μπορεί να είναι σκληρό.	Χρησιμοποιήστε τόσο απορρυπαντικό όσο συνιστάται από τον παραγωγό του απορρυπαντικού.
	Η κατανομή των ρούχων στο πλυντήριο σας δεν είναι σωστή.	Απλώστε τα ρούχα σας μέσα το πλυντήριο με τάξη και ισορροπία.
Το νερό αδειάζει μόλις το πλυντήριο γεμιστεί.	Το άκρο του λάστιχου αποχέτευσης είναι σε πολύ χαμηλή θέση σε σχέση με το πλυντήριο.	Τοποθετήστε το λάστιχο αποχέτευσης σε κατάλληλο ύψος.(**)
Δεν φαίνεται νερό στον κάδο κατά τη διάρκεια της πλύσης.	Δεν υπάρχει αστοχία. Το νερό είναι στο χαμηλότερο μέρος του κάδου.	-
Υπάρχουν γκρι λεκέδες στα ρούχα.	Αυτοί οι λεκέδες μπορεί να προκλήθηκαν από μελάνι, κρέμα ή αλοιφή.	Στην επόμενη πλύση, χρησιμοποιήστε τη μέγιστη ποσότητα απορρυπαντικού που συνιστάται από τον παραγωγό του απορρυπαντικού.

(**) Βλ. ενότητα που αναφέρεται στην εγκατάσταση του πλυντηρίου σας.

ΑΣΤΟΧΙΑ	ΠΙΘΑΝΕΣ ΑΙΤΙΕΣ	ΜΕΘΟΔΟΙ ΕΞΟΥΔΕΤΕΡΩΣΗΣ
Η διαδικασία στυψίματος δεν έχει πραγματοποιηθεί ή ξεκινάει με καθυστέρηση.	Δεν υπάρχει αστοχία. Ένα μη ισορροπημένο φόρτωμα μπορεί να προκαλέσει κάτι τέτοιο.	Το σύστημα ελέγχου μη ισορροπημένου φορτίου επιχειρεί να κατανείμει τα ρούχα σας με ομοιόμορφο τρόπο. Αφού έχουν κατανεμηθεί τα ρούχα σας, η διαδικασία του στυψίματος ξεκινάει. Στην επόμενη διαδικασία πλύσης, τοποθετήστε τα ρούχα σας στο πλυντήριο με ένα καλά ισορροπημένο τρόπο.

ΕΝΟΤΗΤΑ 9: ΣΥΣΤΗΜΑ ΑΥΤΟΜΑΤΟΥ ΕΝΤΟΠΙΣΜΟΥ ΑΣΤΟΧΙΑΣ

Το πλυντήριό σας είναι εξοπλισμένο με συστήματα τα οποία και παίρνουν τις απαραίτητες προφυλάξεις και σας προειδοποιούν σε περίπτωση πιθανής αστοχίας, ελέγχοντας έτσι μόνο του διαρκώς κατά τη διάρκεια της διαδικασίας πλύσης.





ΚΩΔΙΚΟΣ ΑΣΤΟΧΙΑΣ	ΔΕΙΚΤΗΣ ΑΣΤΟΧΙΑΣ	ΠΙΘΑΝΗ ΑΣΤΟΧΙΑ	Η ΔΙΑΔΙΚΑΣΙΑ ΕΙΝΑΙ ΝΑ ΞΕΚΙΝΗΣΕΙ
Σφ. 01	Η λυχνία έναρξη/παύση αναβοσβήνει.	Η πόρτα δεν έχει κλείσει σωστά.	Κλείστε σωστά την πόρτα έτσι ώστε να ακούσετε το κλικ. Αν το πρόβλημα επιμένει, απενεργοποιήστε το πλυντήριο, αποσυνδέστε και απευθυνθείτε στο εξουσιοδοτημένο συνεργείο άμεσα.


ΚΩΔΙΚΟΣ ΑΣΤΟΧΙΑΣ	ΔΕΙΚΤΗΣ ΑΣΤΟΧΙΑΣ	ΠΙΘΑΝΗ ΑΣΤΟΧΙΑΝ	Η ΔΙΑΔΙΚΑΣΙΑ ΕΙΝΑΙ ΝΑ ΞΕΚΙΝΗΣΕΙ
Σφ. 02	Η λυχνία ετοιμότητας προγράμματος αναβοσβήνει.	Η στάθμη νερού στο πλυντήριο σας είναι κάτω από τον θερμοαντήρα. Η πίεση της παροχής νερού μπορεί να είναι χαμηλή ή να προκαλεί κλείδωμα.	Ανοίξτε τη βρύση τελείως. Το νερό μπορεί να είναι κομμένο, ελέγξτε το. Αν το πρόβλημα συνεχίζεται, το πλυντήριο σας θα σταματήσει αυτομάτως μετά από λίγο. Αποσυνδέστε το πλυντήριο σας, κλείστε τη βρύση και απευθυνθείτε στο κοντινότερο εξουσιοδοτημένο συνεργείο.
Σφ. 03	Η λυχνία έναρξη/παύση και η λυχνία ετοιμότητας προγράμματος αναβοσβήνουν.	Η αντλία έχει παρουσιάσει αστοχία ή το φίλτρο αντλίας έχει φράξει.	Καθαρίστε το φίλτρο αντλίας. Αν το πρόβλημα επιμένει, απευθυνθείτε στο κοντινότερο εξουσιοδοτημένο συνεργείο. (*)
Σφ. 04	Η λυχνία τερματισμού προγράμματος αναβοσβήνει.	Σφάλμα επικοινωνίας	Θέστε το πλυντήριο σας εκτός λειτουργίας και αποσυνδέστε. Κλείστε τη βρύση σας και απευθυνθείτε στο κοντινότερο εξουσιοδοτημένο συνεργείο.


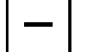


(*) Βλ. ενότητα που αναφέρεται στη συντήρηση και στον καθαρισμό του πλυντηρίου σας.

ΚΩΔΙΚΟΣ ΑΣΤΟΧΙΑΣ	ΔΕΙΚΤΗΣ ΑΣΤΟΧΙΑΣ	ΠΙΘΑΝΗ ΑΣΤΟΧΙΑ	Η ΔΙΑΔΙΚΑΣΙΑ ΕΙΝΑΙ ΝΑ ΞΕΚΙΝΗΣΕΙ
Σφ. 05	Η λυχνία έναρξη/παύση και η λυχνία τερματισμού προγράμματος αναβοσβήνουν.	Ο θερμαντήρας του πλυντηρίου σας ή ο αισθητήρας θερμότητας έχουν βλάβη.	Θέστε το πλυντήριο σας εκτός λειτουργίας και αποσυνδέστε. Κλείστε τη βρύση σας και απευθυνθείτε στο κοντινότερο εξουσιοδοτημένο συνεργείο.
Σφ. 06	Η λυχνία ετοιμότητας και τερματισμού προγράμματος αναβοσβήνουν.	Το μοτέρ έχει βλάβη.	Θέστε το πλυντήριο σας εκτός λειτουργίας και αποσυνδέστε. Κλείστε τη βρύση και απευθυνθείτε στο κοντινότερο εξουσιοδοτημένο συνεργείο.
Σφ. 07	Η λυχνία έναρξη/παύση, ετοιμότητας και τερματισμού προγράμματος παραμένουν διαρκώς αναμμένες.	Σφάλμα διαμόρφωσης.	Θέστε το πλυντήριο σας εκτός λειτουργίας και αποσυνδέστε. Κλείστε τη βρύση και απευθυνθείτε στο κοντινότερο εξουσιοδοτημένο συνεργείο.
Σφ. 08	Η λυχνία έναρξη/παύση, ετοιμότητας και τερματισμού προγράμματος αναβοσβήνουν.	Σφάλμα λάθους	Θέστε το πλυντήριο σας εκτός λειτουργίας και αποσυνδέστε. Κλείστε τη βρύση και απευθυνθείτε στο κοντινότερο εξουσιοδοτημένο συνεργείο.
Σφ. 09	Η λυχνία ετοιμότητας και τερματισμού προγράμματος μένουν διαρκώς αναμμένες.	Η τάση δικτύου είναι πολύ υψηλή ή πολύ χαμηλή.	Αν η τάση δικτύου είναι χαμηλότερη από 150V ή υψηλότερη από 260V, το πλυντήριο σας θα σταματήσει αυτομάτως. Όταν η τάση του δικτύου ανακάμψει, το πλυντήριο σας θα συνεχίσει τη λειτουργία του.

ΕΝΟΤΗΤΑ 10: ΔΙΕΘΝΗ ΣΗΜΑΤΑ ΠΛΥΣΗΣ

			
Θερμοκρασία πλύσης.	Μη πλένετε (πλύση στο χέρι)	Χλιαρό σιδέρωμα.	Σχετικά θερμό σιδέρωμα.

			
Καυτό σιδέρωμα.	Μη σιδερώνετε.	Όχι στεγνωτήριο.	Κρεμάστε για στέγνωμα.

			
Στεγνώνει στάζοντας.	Επίπεδο στέγνωμα.	Όχι λευκαντικό.	Κατάλληλο για λευκαντικό.

F

P

A

Όλα αυτά είναι σύμβολα για στεγνό καθάρισμα. Τα γράμματα πληροφορούν σχετικά με τον τύπο των διαλυμάτων που πρέπει να χρησιμοποιηθούν. Τα ρούχα που φέρουν αυτά τα γράμματα δεν πρέπει να πλένονται στο πλυντήριό σας εκτός και αν αναγράφεται διαφορετικά στην ετικέτα.

ΕΝΟΤΗΤΑ 11: ΤΕΧΝΙΚΕΣ ΠΡΟΔΙΑΓΡΑΦΕΣ

Τάση λειτουργίας (V)	220-240
Ισχύς λειτουργίας (W)	2100
Βάρος (kg)	65
Μέγιστη χωρητικότητα στεγνών ρούχων (Kg)	5
Προτεινόμενο φορτίο (kg)	4,5
Ύψος (cm)	85
Πλάτος (cm)	59,6
Βάθος (cm)	51

52057677