

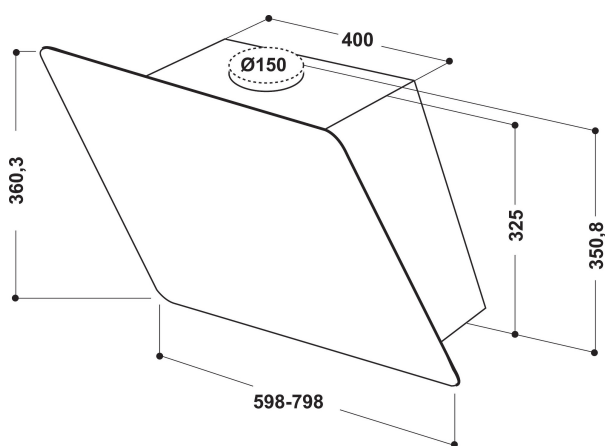
AKR 039 G BL

12NC: 857803901000

GTIN (EAN) kods: 8003437219382

Whirlpool

SENSING THE DIFFERENCE



MAIN FEATURES

Produktu grupa	Tvaika nosūcējs
Korpusa krāsa	Melns
Korpusa materiāls	Stikls
Dūmvada krāsa	Melns
Dūmvada materiāls	Metāls
Tipoloģija	Manuāls
Uzstādīšanas veids	Brīvi stāvošs
Vadības veids	Elektronisks
Vadības iestatījumu veids	-
Dekoratīvā paneļa iespējas	Nav piemērojams
Motora novietojums	Tvaika nosūcēja korpusā integrēts motors
Darbības režīms	Saliekams
Elektriskā pieslēguma jauda (W)	272
Strāva (A)	1,2
Voltāža (V)	220-240
Frekvence (Hz)	50/60
Elektrības vada garums (cm)	150
Kontaktdakšas veids	Schuko
Dūmvada augstums (mm)	370-700
Produkta augstums, bez dūmvada (mm)	325
Produkta augstums	360
Produkta platums	798
Produkta dziļums	326
Minimālais nišas augstums	0
Minimālais nišas platums	0
Nišas dziļums	0
Neto svars (kg)	14

TECHNICAL FEATURES

Manuālo vadības ierīču veids	Skārienvadība
Automātisko vadības ierīču veids	-
Motoru skaits	1
Kopējā motoru jauda (W)	270
Ātruma iestatījumu skaits: jaudas palielināšanas iespēju pieejamība	3
Jaudas pastiprinājuma funkcijas esamība	Jā
Maksimālā izvadītā gaisa nosūkšanas jauda (m ³ /h)	713
Pastiprinātas jaudas pozīcijas gaisa nosūkšana (m ³ /h)	713
Izvadītā gaisa maksimālā recirkulācijas jauda (m ³ /h)	464
Izvadītā gaisa pastiprinātas jaudas pozīcijas recirkulācijas jauda (m ³ /h)	458
Gaismas kontroles veids	On/Off
Gaismas elementu skaits	2
Izmantoto spuldžu veids	LED
Kopējā spuldžu jauda (W)	2
Gaisa izvada diametrs (mm)	150
Gaisa plūsmas pretvārsts	Nē
Tauku filtra materiāls	Mazgājams alumīnijs
Aromātu filtrs	Jā

ENERGY LABEL

Skaņas jauda pie min. ātruma (2010/30/ES)	62
Skaņas jauda pie maks. ātruma (2010/30/ES)	68
Tvaika jauda pie maks. ātruma (2010/30/ES)	0