

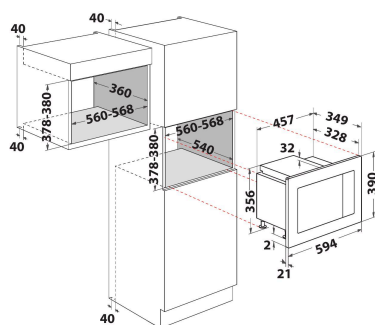
WMF200G

12NC: 859991591560

GTIN (EAN) kód: 8003437605932

Whirlpool

SENSING THE DIFFERENCE



ZÁKLADNÁ CHARAKTERISTIKA

Skupina výrobkov	Mikrovlny
Obchodný kód	WMF200G
Hlavná farba výrobku	Nerez
Typ mikrovlnnej rúry	Funkcia MW+Grill
Typ konštrukcie	Vstavaná
Typ ovládania	Elektronický
Typ nastavenia ovládania	Číslice
Dodatočný spôsob varenia Gril	Áno
Crisp	Nie
Para	Nie
Dodatočný spôsob varenia Varenie s ventilátorom	Nie
Hodiny	Áno
Automatické programy	Áno
Výška výrobku	390
Šírka výrobku	594
Hĺbka zabaleného výrobku	349
Minimálna výška výklenku	378
Minimálna šírka výklenku	560
Hĺbka výklenku	360
Čistá hmotnosť (kg)	14.05
Kapacita dutiny (l)	20
Otočný stôl	Áno
Priemer otočného stola (mm)	245
Integrovaný čistiaci systém	Nie

TECHNICKÉ VLASTNOSTI

Prúd (A)	12
Napätie (V)	230-240
Frekvencia (Hz)	50
Dĺžka elektrického prírodného kábla (cm)	135
Typ zástrčky	Schuko
Časovač	Áno
Výkon grilu (W)	1000
Typ mriežky	Kremeň
Materiál dutiny	Nerezová oceľ
Vnútorne osvetlenie	Áno
Dodatočný spôsob varenia Gril	Áno
Poloha vnútorných svetiel dutiny	Strop

ENERGETICKÝ ŠTÍTK

6. zmysel / Dynamická inteligencia	Nie
Počet úrovní výkonu	6
Maximálny výkon mikrovln (W)	800
Rozmrazovanie pečiva	Nie
Jet defrost	Áno
Jet start	Áno