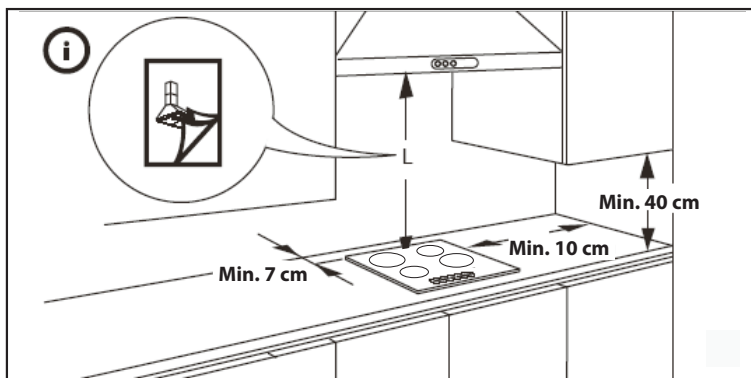
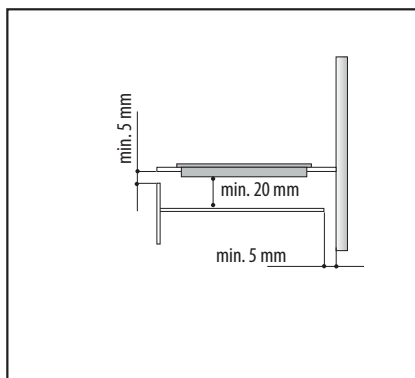
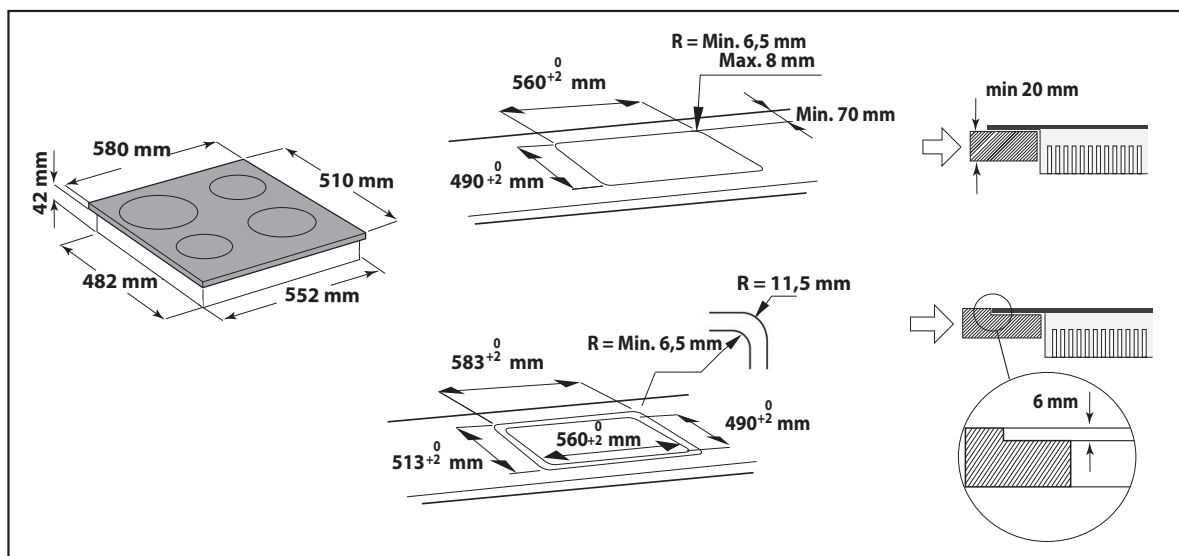
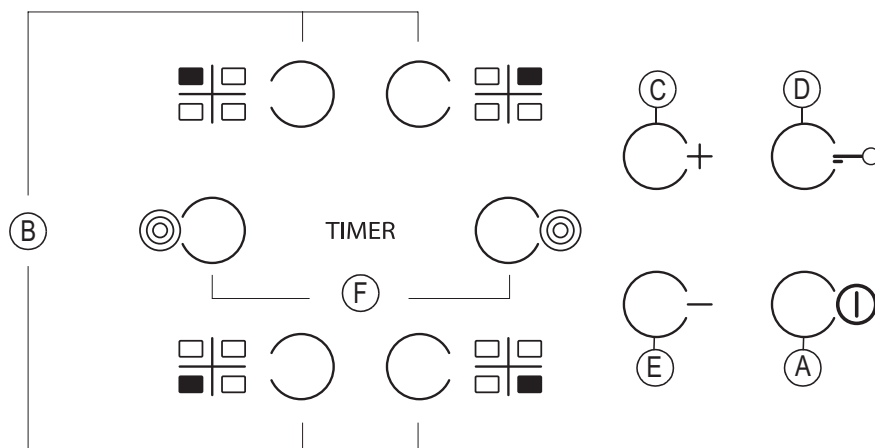


ROZMERY VARNEJ DOSKY (mm)





A	Zap./vyp.	D	Blokovanie tlačidiel
B	Oblasť varenia a výber časovača	F	Aktivácia/deaktivácia multizóny (ak je vo výbave)
C-E	Zvyšovanie a znižovanie úrovne ohrevu		

	<p>Pred prvým spustením vykonáva ovládací panel test funkcionality (asi 1 sekundu), po ktorom sa automaticky prepne na funkciu „Zamknutie“. Podržaním tlačidla „D“ funkciu vypnete – začujete zvukový signál a príslušná kontrolka led zhasne. POZNÁMKA: V prípade resetu spomínaný postup zopakujte.</p>
	<p>Varnú dosku zapnete podržaním tlačidla „A“ na približne 2 sekundy. Na displejoch 4 varných zón sa zobrazí „0“. V rámci bezpečnostných opatrení sa varná doska automaticky vypne v prípade, ak do 20 sekúnd neaktivujete žiadnu z varných zón. Stlačte jedno z tlačidiel „B“ varnej zóny, ktorú chcete použiť. Pomocou tlačidiel „E“ alebo „C“ zvolíte požadovanú úroveň ohrevu. Ostatné voliteľné nastavenia varenia sú v rozmedzí od 1 do 9. Všetky nastavenia zrušíte súčasným stlačením tlačidiel +/-. Stlačením tlačidla „+“ po dosiahnutí úrovne 9 aktivujete funkciu rýchleho varu „Booster“ a na displeji sa zobrazí písmeno „A“. DÔLEŽITÉ UPOZORNENIE: Ovládanie sa po 10 sekundách po nastavení úrovne ohrevu deaktivuje. Na zmenu úrovne ohrevu najprv znova stlačte tlačidlo „B“, potom pomocou tlačidiel „E“ alebo „C“ zmeňte nastavenie.</p>
	<p>VIACERÉ ZÓNY (ak je k dispozícii): Po zvolení vybranej zóny a nastavení úrovne ohrevu (podľa predchádzajúcej časti) stlačte tlačidlo „F“: nad tlačidlom sa rozsvieti kontrolka signalizujúca aktivovanú ďalšiu zónu. Funkcia viacerých zón sa dá využiť len v prípade, že:</p> <ol style="list-style-type: none"> Je varná oblasť vybavená viacerými zónami, je úroveň ohrevu vyššia než 0; <p>Funkciu viacerých zón vypnete stlačením tlačidla „B“ zvolenej zóny a následným opätovným stlačením tlačidla „F“.</p>
TIMER	<p>Na nastavenie funkcie časovača vyberte zónu varenia a úroveň ohrevu. Potom znova stlačte tlačidlo zóny varenia. Na displeji varnej zóny s nastaveným časovačom sa zobrazí svetielkujúci bod. Na 2 displejoch bliká znak „00“. Stlačením tlačidiel „C“ alebo „E“ nastavíte časovač v rozmedzí od 1 do 99. DÔLEŽITÉ UPOZORNENIE: Po 10 sekundách sa na displeji časovača zobrazí nastavenie úrovne ohrevu ostatných varných zón. Zostávajúci čas varenia zobrazíte dvojnásobným stlačením tlačidla zóny s nastaveným časovačom.</p>
	<p>Funkciu ZAMKNUTIE zapnete podržaním tlačidla „D“ do chvíle, kým sa nad tlačidlom funkcie nerozsvieti bod. Funkcia Zamknutie uzamkne všetky funkcie varnej dosky, okrem tlačidla Zap./Vyp. „A“. Funkcia zostane aktívna aj po vypnutí a opätovnom zapnutí varnej dosky. Funkciu môžete vypnúť stlačením tlačidla „D“ do chvíle, kým rozsvietený bod nad tlačidlom funkcie nezhasne.</p>
H	<p>KONTROLKA ZVÝŠKOVÉHO TEPLA Po vypnutí varnej zóny ostane rozsvietená kontrolka zvyškového tepla „H“, príp. sa striedavo rozsvieti spolu s „0“, až kým teplota varnej dosky neklesne pod bezpečnú úroveň.</p>

DÔLEŽITÉ UPOZORNENIE: Bezpečnostné prvky varnej dosky zahŕňajú funkciu automatického vypnutia. V prípade dlhého použitia rovnakého nastavenia úrovne ohrevu sa zapne automatické vypnutie varnej zóny (napr. varná zóna sa vypne po hodine varenia pri maximálnej úrovni ohrevu).

DÁVAJTE POZOR: Aby ste predišli poškodeniu sklokeramického povrchu, nepoužívajte:

- hrnce, ktorých spodok nie je úplne rovný,
- kovové hrnce so smaltovaným spodkom.

Akékoľvek estetické nedostatky (škrabance, škrvny na povrchu a pod.) sa musia nahlásiť pred inštaláciou.