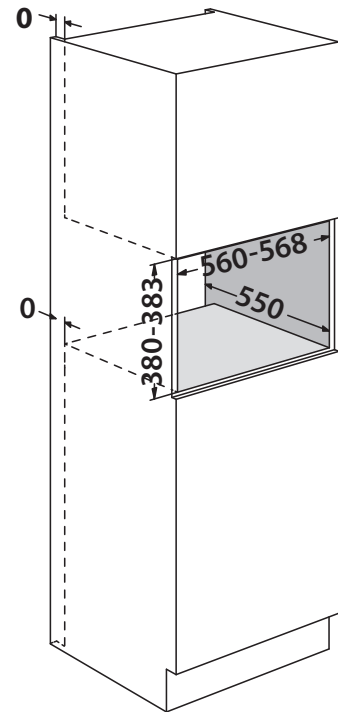
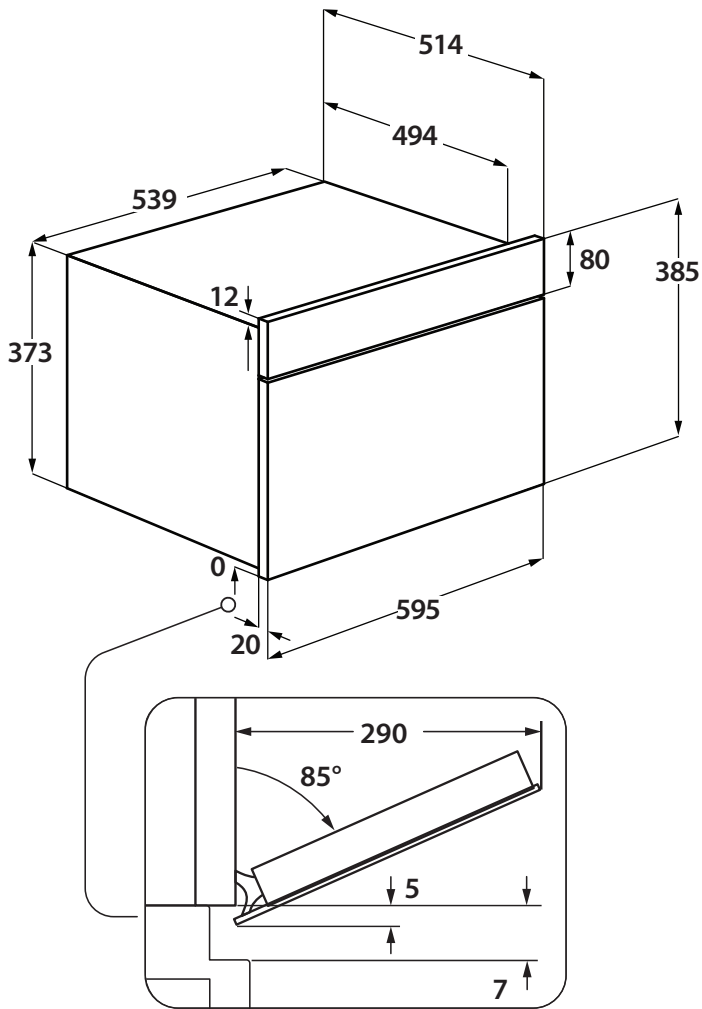
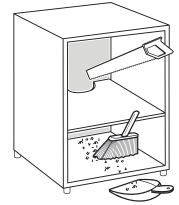
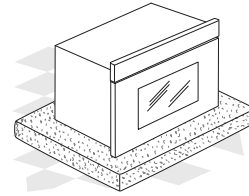
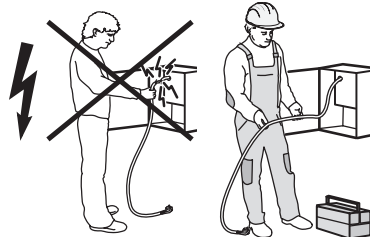
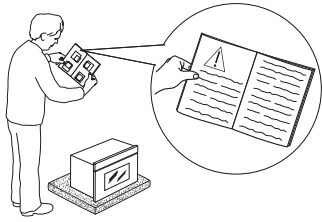
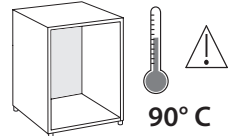
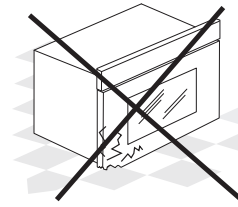
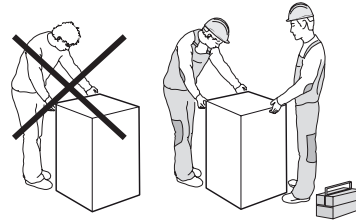
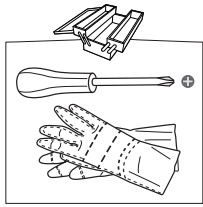
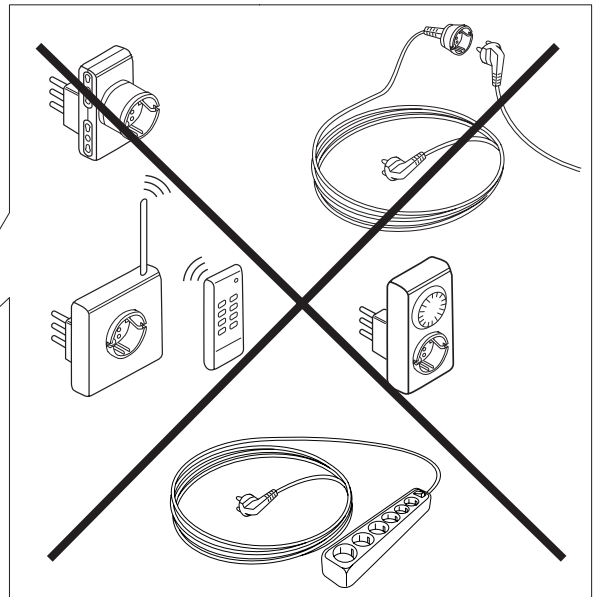
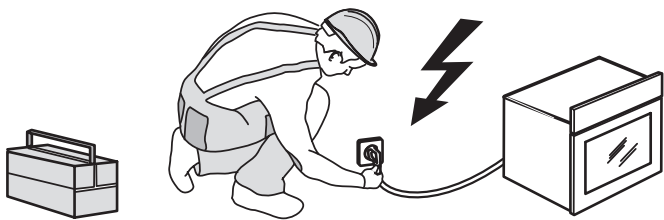
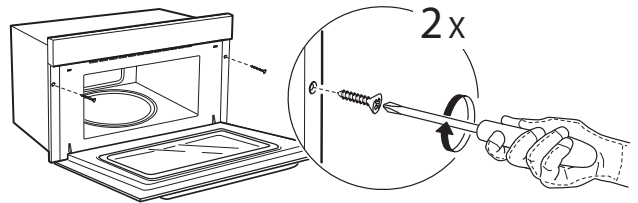
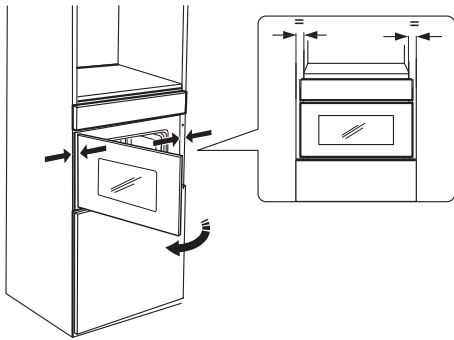
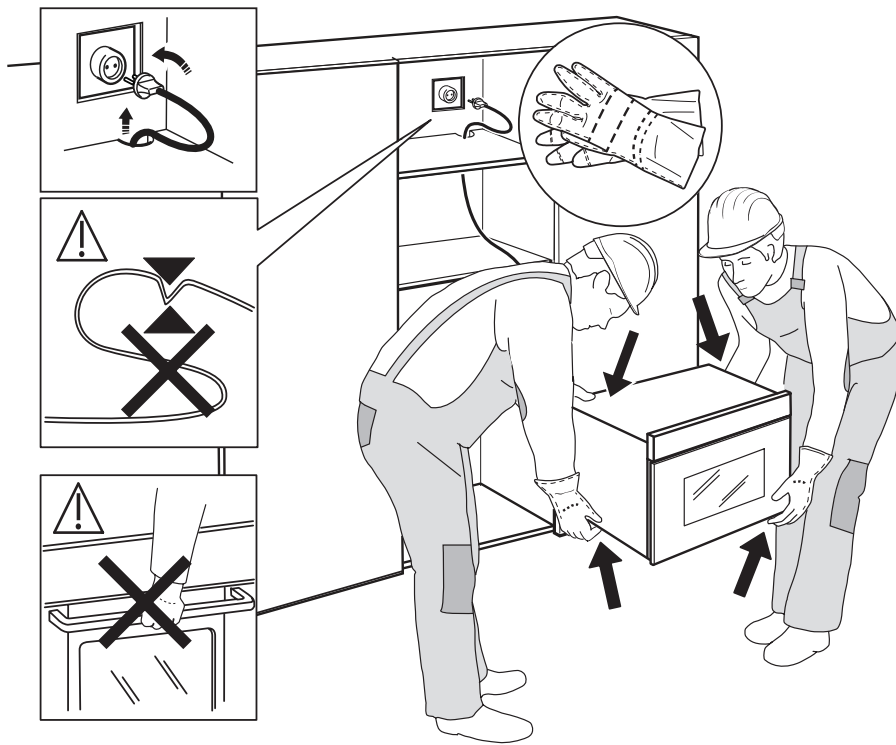


⚙️ x 2





PERSKAITYKITE IR LAIKYKITĖS

Prieš naudodami prietaisą, perskaitykite šias saugos instrukcijas. Išsaugokite jas ateičiai.

Šiame vadove ir ant prietaiso pateikti svarbūs saugos perspėjimai, kuriuos būtina perskaityti ir visada laikytis. Gamintojas nepriima atsakomybės, jei nėra laikomasi šių saugos instrukcijų, prietaisas naudojamas netinkamai arba neteisingai nustatomi valdymo įtaisai.

⚠ Labai maži vaikai (0–3 metų) turi būti saugiu atstumu nuo prietaiso. Vyresni vaikai (3–8 metų) turi būti saugiu atstumu nuo prietaiso, nebent visą laiką yra prižiūrimi. Šį prietaisą gali naudoti vaikai nuo 8 metų ir vyresni bei asmenys, turintys psichinį, jutiminį ar protinį neįgalumą arba tie, kuriems trūksta patirties arba žinių, jeigu jie yra prižiūrimi ir instruktuojami apie saugų prietaiso naudojimą ir supranta su tuo susijusius pavojus. Neleiskite vaikams žaisti su prietaisu. Neprižiūrimi vaikai neturėtų valyti ir prižiūrėti prietaiso.

⚠ ĮSPĖJIMAS Naudojimo metu prietaisas ir pasiekiamos dalys gali įkaisti. Priežiūra turi būti atlikta stengiantis neliesti įkaitusių dalių. Prietaisą reikia saugoti nuo jaunesnių nei 8 metų vaikų, jeigu jie nėra nuolat prižiūrimi.

⚠ Gaminimo metu nepalikite prietaiso be priežiūros. Jei prietaise galima naudoti zondą, naudokite tik šiai krosnelei rekomenduotą temperatūros zondą. Priešingu atveju kyla gaisro pavojus.

⚠ Stenkitės neprisiliesti prie prietaiso drabužiais arba kitomis lengvai užsiliepsnojančiomis medžiagomis, kol visi prietaiso komponentai visiškai neatvės – kyla gaisro pavojus. Būkite atsargūs ruošdami riebius, aliejuotus patiekalus arba pildami alkoholinius gėrimus, nes gali kilti gaisras. Keptuves ir kitus indus imkite užsimovę apsaugines pirštines. Baigę gaminti maistą, prietaiso dureles atidarykite atsargiai, kad karštas oras arba garai pamažu išeitų, nes galite nudegti. Neuždenkite karšto oro išėjimo angų krosnelės priekyje, nes gali kilti gaisras.

⚠ Būkite atsargūs, kad neužkliūtumėte už atidarytų arba nuleistų orkaitės durelių.

⚠ ĮSPĖJIMAS Jeigu durelės ar durelių tarpikliai pažeisti, krosnelės negalima naudoti, kol ji nebus suremontuota – galite susižeisti.

⚠ ĮSPĖJIMAS Skysčių ir maisto negalima šildyti sandariai uždarytuose induose – jie gali sprogti, šildant gėrimus galimas uždelstas užvirimas išsiliejant skysčiui, reikia būti atsargiems pernešant indą – galima nusideginti.

⚠ Mikrobangų krosnelė skirta šildyti maistą ir gėrimus. Nedžiovinkite maisto ar drabužių bei nešildykite šildomųjų kompresų, šlepečių,

kempinių ar panašių daiktų – galimas gaisro pavojus. Kai šildote maistą plastikiniuose ar popieriniuose induose, nepalikite krosnelės be priežiūros – galimas gaisro pavojus.

⚠ Maitinimo buteliukų ir kūdikių maisto indelių turinį reikia išmaišyti ar pakratyti ir patikrinti temperatūrą – galima nusideginti. Nekaitinkite kiaušinių su lukštu ar sveikų kietai virtų kiaušinių – galimas sprogimas.

⚠ Naudokite tik gaminimui mikrobangų krosnelėse tinkamus indus. Nenaudokite metalinių indų – galite susižeisti

⚠ Naudokite tik šiai krosnelei rekomenduojamą temperatūros zondą – galimas gaisro pavojus.

⚠ Jei pastebite dūmus, išjunkite prietaisą arba atjunkite jį nuo elektros tinklo ir jokia būdu neatidarykite durelių; palaukite, kol užges ugnis ar dūmai.

⚠ Jei prietaisas sumontuotas 850 mm arba didesniu atstumu nuo grindų, išimdami indus būkite atsargūs, kad neapverstumėte sukamojo padėklo – galite susižeisti.

⚠ Mikrobangų krosnelės nenaudokite kepimui riebaluose, nes neįmanoma reguliuoti aliejaus temperatūros.

⚠ Gaminant mikrobangomis negalima naudoti metalinių indų maistui ar gėrimams.

⚠ Nenuimkite mikrobangų įleidimo angos apsauginių plokščių, kurios yra krosnelės ertmės sienelės šone (tik tam tikruose modeliuose). Šios plokštės neleidžia riebalams ir maisto dalelėms patekti į mikrobangų įleidimo angos kanalą.

LEISTINAS NAUDOJIMAS

⚠ PERSPĖJIMAS: Prietaisas nėra pritaikytas valdyti naudojant išorinį perjungimo įtaisą, pvz., laikmatį, arba atskirą nuotolinio valdymo sistemą.

⚠ Šis prietaisas skirtas naudoti namuose ir panašiose patalpose, pavyzdžiui: parduotuvių, biurų ir kitų įstaigų darbuotojų virtuvėse; gyvenamuosiuose namuose-ūkiuose; viešbučiuose, moteliuose, nakvynės vietose, kur patiekiami pusryčiai (angl. „Bed and Breakfast“), bei kitose apgyvendinimo įstaigose.

⚠ Kitoks naudojimas draudžiamas (pvz., kambariams šildyti).

⚠ Šis prietaisas nėra skirtas profesionaliam naudojimui. Prietaiso nenaudokite lauke.

⚠ Nelaikykite sprogiųjų ar degiųjų medžiagų (pvz., benzino ar aerozolių) prietaise ar šalia jo – kyla gaisro pavojus.

ĮRENGIMAS

⚠ Prietaisą perkelti ir įrengti turi du ar daugiau žmonių. Priešingu atveju galite susižeisti. Mūvėkite apsaugines pirštines, kai išpakuojate ir montuojate prietaisą. Priešingu atveju galite įsipjauti.

⚠ Įrengimą, taip pat prijungimo prie vandentiekio (jei reikia), elektros tinklo ir remonto darbus turi atlikti kvalifikuotas technikas. Prietaisą

remontuoti ar jo dalis keisti galima tik tuo atveju, jei tai nurodyta naudotojo vadove. Pasirūpinkite, kad montavimo vietoje nebūtų vaikų. Išpakavę prietaisą, patikrinkite, ar jis nebuvo pažeistas pervežimo metu. Jei kyla problemų, kreipkitės į prekybos atstovą arba artimiausią techninės priežiūros centrą. Įrengus prietaisą, pakuotės medžiagas (plastiką, polistireno dalis ir pan.) laikykite vaikams nepasiekiamoje vietoje, kad nekiltų uždusimo pavojus. Prieš vykdant bet kokius įrengimo darbus, prietaisą būtina išjungti iš elektros tinklo, kad nekiltų elektros smūgio pavojus. Pasirūpinkite, kad montuojant, prietaisas nepažeistų maitinimo laido. Priešingu atveju gali kilti gaisro ar elektros smūgio pavojus. Prietaisą įjungti galima tik baigus įrengimo darbus.

⚠ Spintelės pjovimo darbus atlikite prieš montuodami orkaitę į baldus ir gerai nuvalykite visas medienos drožles bei pjuvenas.

⚠ Neiškinkite prietaiso iš polistireno putų pagrindo, kol nebūsate pasirengę jo montuoti.

⚠ Įrengus, prietaiso apačia turi būti neprieinama. Priešingu atveju kyla nudegimo pavojus.

⚠ Nemontuokite prietaiso už dekoratyvinių durelių – kyla gaisro pavojus.

⚠ Jei prietaisas montuojamas po stalviršiu, neužblokuokite minimalaus tarpo tarp stalviršio ir viršutinio orkaitės krašto. Galite nudegti.

⚠ Šis prietaisas skirtas montuoti į baldus. Nenaudokite jo kaip atskirai stovinčio prietaiso ir nemontuokite spintelėje.

Išpakavę prietaisą patikrinkite, ar tinkamai užsidaro prietaiso durelės. Jei kyla problemų, kreipkitės į prekybos atstovą arba artimiausią techninės priežiūros centrą.

ĮSPĖJIMAI DĖL ELEKTROS

⚠ Duomenų plokštelė yra orkaitės priekiniame krašte (matoma atidarius orkaitės dureles).

⚠ Prietaisą reikia sumontuoti taip, kad jį būtų galima išjungti iš elektros tinklo ištraukus maitinimo laidą kištuką arba iki elektros lizdo pagal sujungimų taisyklės sumontuotu daugiapoliu jungikliu ir prietaisas turi būti įžemintas pagal nacionalinius elektros saugos standartus.

⚠ Nenaudokite ilginamųjų laidų, tinklo lizdo skirstytuvų ir adapterių. Prietaisą įrengus, jo elektros komponentai turi būti nepasiekiami naudotojui. Prietaiso nenaudokite, jei jūsų kūnas yra drėgnas arba esate basi. Šio prietaiso nenaudokite, jei pažeistas jo maitinimo laidas arba kištukas, jei prietaisas veikia netinkamai arba jei jis yra pažeistas ar buvo numestas.

⚠ Jei maitinimo laidas pažeistas, jį tokiu pačiu turi pakeisti gamintojas, jo įgaliojamas techninės priežiūros darbuotojas ar kitas kvalifikuotas asmuo – taip išvengsite elektros smūgio pavojus.

⚠ Jei reikia pakeisti maitinimo laidą, kreipkitės į įgaliojantį techninės priežiūros centrą.

VALYMAS IR PRIEŽIŪRA

⚠ ĮSPĖJIMAS Bet kokius techninės priežiūros arba remonto darbus, kurių metu nuimami skydai, apsaugantys nuo mikrobangų energijos poveikio, leidžiama atlikti tik kvalifikuotam asmeniui; nekvalifikuotam asmeniui tokius darbus atlikti pavojinga.

⚠ Jei krosnelė nebus švari, gali būti sugadintas paviršius ir tai gali neigiamai paveikti įrenginio eksploatavimo laiką bei sukelti pavojų.

⚠ Krosnelę būtina reguliariai valyti ir pašalinti visus maisto likučius.


⚠ ĮSPĖJIMAS. Prieš atlikdami bet kokius techninės priežiūros darbus, prietaisą išjunkite ir atjunkite nuo elektros tinklo, kad nekiltų elektros smūgio pavojus; jokių būdų nenaudokite valymo garais įrenginių – kyla elektros smūgio pavojus.

⚠ Reguliariai valykite vidinę prietaisų durelių pusę ir susijusius tarpiklius, jų neišimdami. Naudokite minkštą kempinę, minkštą vandenį ir neutralų muilą; sausos minkštos šluostės naudojimas. Nenaudokite metalinių gremžtukų:


⚠ Valydami krosnelės durelių stiklą nenaudokite aštrių valiklių ar metalinių gremžtukų, nes jie gali subraižyti paviršius ir dėl to stiklas gali sutrūkti.

⚠ Prieš vykdydami priežiūros arba valymo darbus, įsitikinkite, kad prietaisas atvėso. – galite nusideginti.

PAKAVIMO MEDŽIAGŲ IŠMETIMAS

Pakavimo medžiagos yra 100 % perdirbamos ir pažymėtos perdirbimo simboliu . Todėl įvairias pakuotės medžiagas reikia išmesti labai atsakingai ir griežtai laikantis vietos institucijų reglamentų, reguliuojančių atliekų išmetimą.

BUITINIŲ PRIETAISŲ ŠALINIMAS

Šis prietaisas pagamintas naudojant perdirbamas arba pakartotinais naudojamais medžiagais. Prietaisą išmeskite paisydami vietos atliekų išmetimo reglamentų. Dėl išsamesnės informacijos apie buitinių elektrinių prietaisų apdorojimą, utilizavimą ir perdirbimą kreipkitės į įgaliojantį vietos instituciją, buitinių atliekų surinkimo įmonę arba parduotuvę, kurioje pirkote prietaisą. Šis prietaisas paženklintas pagal Europos Direktyvos 2012/19/EB dėl elektros ir elektronikos įrangos atliekų (EEJA) reikalavimus. Tinkamai utilizuodami šį gaminį apsaugosite aplinką ir sveikatą nuo galimo neigiamo poveikio. Ant prietaiso arba pridėdamų dokumentų esantis simbolis  nurodo, kad su šiuo prietaisu negalima elgtis kaip su buitinėmis šiukšlėmis. Jį reikia atiduoti į atitinkamą surinkimo punktą, kad elektros ir elektronikos įranga būtų perdirbta.

Gamintojas „Whirlpool EMEA S.p.A.“, patvirtina, kad šis buitinių prietaisų modelis W9 MD260 IXL su radijo įrangos „Tourmaline Wi-Fi“ moduliu atitinka 2014/53/ES direktyvos reikalavimus.

Visas atitikties deklaracijos tekstas yra pateiktas šioje svetainėje: docs.whirlpool.eu

Radijo įranga veikia 2,4 GHz ISM dažnių juostoje, maksimali siunčiama radijo dažnio galia neviršija 20 dBm (e.i.r.p.).

Šiame gaminyje įdiegta tam tikra atvirojo kodo programinė įranga, sukurta trečiųjų šalių. Atvirojo kodo programinės įrangos licencijos naudojimo sąlygos pateiktos šioje svetainėje: docs.whirlpool.eu



400011293614