

UPUTE ZA UPORABU

PRIKAZ UREĐAJA (Slika 1)

- A. Ručka.
- B. Sigurnosna brava (ako je uređaj opremljen).
- C. Brtva.
- D. Separator (ako je uređaj opremljen).
- E. Čep odvoda vode koja nastaje odmrzavanjem.
- F. Upravljačka ploča.
- G. Bočna rešetka za hlađenje motora.

PRIKAZ UPRAVLJAČKE PLOČE (Slika 2)

1. **Termostat** za podešavanje temperature.
2. **Crveno svjetlo** (ako je uređaj opremljen): označava da temperatura unutar proizvoda nije dovoljno niska.
3. **Zeleno LED svjetlo** (ako je uređaj opremljen): kada svijetli, označava da uređaj radi.
4. **Gumb sa žutim/narančastim svjetlom** (ako je uređaj opremljen): uključuje/isključuje funkciju brzog zamrzavanja.

Kada svijetli, označava da je funkcija brzog zamrzavanja aktivna.

Funkcija brzog zamrzavanja automatski se isključuje nakon približno 50 sati.

Točna konfiguracija upravljačke ploče može se razlikovati ovisno o modelu.

POSTAVLJANJE

- **Raspakirajte uređaj.**
- **Uklonite 4 razmačnika koji su umetnuti između vrata i uređaja. (Slika 3)**
- Provjerite je li čep odvoda vode koja nastaje odmrzavanjem (ako je uređaj opremljen) ispravno postavljen (E).
- Za optimalan rad uređaja i kako bi se izbjeglo oštećenje prilikom otvaranja vrata, ostavite slobodan prostor od najmanje 7 cm od stražnjeg zida i 7 cm s obje strane uređaja. (Slika 4)
- Umetnite dodatni pribor (ako je uređaj opremljen).
- Prije upotrebe očistite unutrašnjost uređaja.

UKLJUČIVANJE UREĐAJA

- Uređaj je tvornički postavljen za optimalan rad pri temperaturi od -18 °C.
- Ukopčajte uređaj.
- Uključuje se zeleno LED svjetlo (ako je uređaj opremljen).
- Uključuje se i crveno LED svjetlo (ako je uređaj opremljen) jer temperatura unutar uređaja još uvijek nije dovoljno niska za pohranjivanje hrane. Crveno LED svjetlo obično se isključuje tijekom prvih šest sati nakon uključivanja uređaja.
- Nakon priključivanja uređaja na električni mrežu i kada se dosegne optimalna temperatura, provjerite da nije pritisnut gumb brzo zamrzavanje (žuto je LED svjetlo, ako je uređaj opremljen, isključeno).
- Namirnice stavite u proizvod tek kada se crveno LED-svjetlo (ako je uređaj opremljen) isključi.

Napomena: Budući da je brtva čvrsta, poklopac uređaja ne može se otvoriti odmah nakon zatvaranja. Pričekajte nekoliko minuta prije ponovnog otvaranja poklopcu uređaja.

- **Ovaj je uređaj opremljen tehnologijom “skin condenser”:** kondenzacijski uređaj ugrađen je u

stijenke zamrzivača. Zbog toga se bočne strane i prednja strana uređaja mogu zagrijati dok uređaj radi. To je potpuno uobičajeno i istovremeno se smanjuje opasnost od kondenzacije u posebno kritičnim uvjetima okoline (pogledajte odjeljak “Vodič za utvrđivanje kvarova”).

PODEŠAVANJE TEMPERATURE

Pomoću termostata odaberite savršenu temperaturu za pohranu. Za podešavanje temperature u unutrašnjosti postupite kako slijedi:

- Okrenite gumb termostata na 1 za višu temperaturu pohranjivanja.
- Okrenite gumb termostata na 6 za nižu temperaturu pohranjivanja.
- Kod djelomične napunjenosti ili kada je pokazatelj napunjenosti ispod oznake “e” unutar uređaja, preporučuje se termostat postaviti u niži položaj (u položaj “e”, ako postoji na ljestvici termostata)

ZAMRZAVANJE NAMIRNICA

Priprema svježih namirnica za zamrzavanje

- Prije zamrzavanja svježu hranu umotajte i dobro zatvorite u: aluminijsku foliju, plastičnu foliju za namirnice, plastične vrećice koje ne propuštaju zrak i vodu, spremnike od polietilena s poklopcima pod uvjetom da su prikladni za zamrzavanje.
- Namirnice moraju biti svježje, zrele i izvrsne kvalitete da biste dobili kvalitetne zamrznute namirnice.
- Svježje povrće i voće trebalo bi se zamrzavati odmah nakon branja kako bi se očuvali potpuna prehrambena vrijednost, cjelovitost, boja i okus.
- Vruća jela uvijek ohladite prije stavljanja u uređaj.

Zamrzavanje svježih namirnica

- Namirnice koje treba zamrznuti postavite tako da izravno dodiruju stijenke uređaja (Slika 5):
 - A) - namirnice koje treba zamrznuti,
 - B) - namirnice koje su već zamrznute.
- Namirnice koje treba zamrznuti nemojte stavljati tako da dolaze u izravan doticaj s već zamrznutim namirnicama.
- Podijelite namirnice u male porcije da bi se zamrzavanje odvijalo bolje i brže; taj će vam se postupak pokazati korisnim i u trenutku upotrebe zamrznutih namirnica.
- 1. Najmanje 24 sata prije spremanja svježih namirnica u zamrzivač pritisnite gumb za brzo zamrzavanje (4).
- 2. Stavite namirnice namijenjene zamrzavanju i držite poklopac uređaja zatvorenim 24 sata. Funkcija brzog zamrzavanja automatski se isključuje nakon približno 50 sati.

ODLAGANJE NAMIRNICA

Pogledajte tablicu na uređaju.

Označavanje zamrznutih namirnica

Umetnite i obilježite zamrznute namirnice; preporučuje se na paketima navesti datum spremanja kako bi se osigurala potrošnja prije isteka roka valjanosti koji je u mjesecima naveden na slici 6 za svaku vrstu namirnica.

Savjeti za odlaganje zamrznutih namirnica

- Pri kupnji zamrznutih namirnica, provjerite sljedeće:
 - Pakiranje mora biti neoštećeno (namirnice u oštećenim spremnicima mogu biti pokvarene). Ako je pakiranje nabubrilo ili ima vlažne mrlje, proizvod možda nije

bio pohranjen u optimalnim uvjetima te je došlo do djelomičnog odmrzavanja.

- Kada kupujete, kupovinu zamrznutih namirnica ostavite za kraj i nosite ih u torbama s toplinskom izolacijom.
- Po dolasku kući zamrznute namirnice odmah stavite u uređaj.
- Izbjegavajte promjene temperature ili ih svedite na najmanju moguću mjeru. Provjerite datum roka valjanosti na pakiranju.
- Uvijek se pridržavajte uvjeta za odlaganje navedenih na pakiranjima smrznutih namirnica.

Napomena:

- **Potpuno ili djelomično odmrznute namirnice odmah pojedite. Namirnice nemojte ponovno zamrzavati, osim ako ih nakon odmrzavanja ponovno ne kuhate. Nakon kuhanja namirnice se mogu ponovno zamrznuti.**
- **U slučaju duljeg nestanka struje: Vrata uređaja ne otvarajte osim za stavljanje paketa s ledom (ako je uređaj opremljen) preko zamrznutih namirnica s desne i lijeve strane uređaja. Tako ćete usporiti povećanje temperature.**

ODLEĐIVANJE UREĐAJA

Uređaj treba odleđiti kada debljina leda na stijenkama dosegne 5-6 mm.

- Iskopčajte uređaj iz struje.
- Izvadite namirnice iz uređaja i stavite ih na vrlo hladno mjesto ili u torbu s toplinskom izolacijom.
- Ostavite vrata uređaja otvorena.
- Izvadite unutarnji čep odvoda za vodu koja nastaje odmrzavanjem (ovisno o modelu) (sl. 8).
- Izvadite vanjski čep odvoda za vodu koja nastaje odmrzavanjem (ovisno o modelu) i postavite ga kao što je prikazano na sl. 8.
- Upotrijebite separator (ovisno o modelu) iz unutrašnjosti kao spremnik za preostalu vodu, (D) kao što je prikazano na sl. 8. Ako uređaj nije opremljen separatorom, upotrijebite plitki spremnik.
- Odleđivanje se može ubrzati upotrebom lopatice za odvajanje leda sa stijenki uređaja.
- Uklonite led s dna uređaja.
- **Kako bi se izbjeglo trajno oštećenje unutrašnjosti uređaja led nemojte uklanjati šiljastim ili oštrim metalnim predmetima.**
- **Ne upotrebljavajte abrazivne proizvode i nemojte na umjetan način zagrijavati unutrašnjost.**
- **Potpuno osušite unutrašnjost uređaja.**
- Ponovno postavite čep nakon odleđivanja.

ZAMJENA ŽARULJE POKLOPCA (ako je uređaj opremljen)

- Iskopčajte uređaj iz struje.
- Skinite difuzor prateći korake prikazane na slici.
- Odvijte žarulju i zamijenite je identičnom žaruljom iste jačine i napona.
- Ponovno postavite difuzor i ukopčajte uređaj.

VODIČ ZA UTVRĐIVANJE KVAROVA

1. Crveno LED svjetlo (ako je uređaj opremljen) ostaje uključeno.

- Je li nestalo struje ?
- Je li odleđivanje u tijeku?
- Je li poklopac uređaja pravilno zatvoren?
- Je li uređaj postavljen u blizini izvora topline?

- Je li postavka termostata ispravna?
- Jesu li ventilacijska rešetka i kondenzator čisti?

2. Uređaj je preglasan.

- Je uređaj u savršeno vodoravnom položaju?
- Dodiruje li uređaj namještaj ili predmete koji bi mogli uzrokovati vibracije?
- Je li pakiranje ispod uređaja uklonjeno?

Napomena: Zvuk žuboreња iz rashladnog sustava nakon isključivanja kompresora potpuno je uobičajen.

3. Zeleno LED svjetlo (ako je uređaj opremljen) je isključeno i uređaj ne radi.

- Je li nestalo struje ?
- Je li utikač pravilno umetnut u utičnicu?
- Je li strujni kabel neoštećen?

4. Zeleno LED svjetlo (ako je uređaj opremljen) je isključeno i uređaj radi.

- Zeleno LED svjetlo ne radi. Kontaktirajte postprodajni servis radi zamjene.
- **Kompresor neprestano radi.**
- Jesu li u uređaj stavljene vruće namirnice?
- Je li poklopac uređaja bio dugo otvoren?
- Je li uređaj postavljen u vrlo toplu prostoriju ili u blizini izvora topline?
- Je li postavka termostata ispravna?
- Je li slučajno pritisnuta funkcija brzog zamrzavanja (ovisno o modelu)?

6. Na gornjem rubu ima previše leda.

- Jesu li čepovi odvoda za vodu od odleđivanja pravilno postavljeni?
- Je li poklopac uređaja pravilno zatvoren?
- Je li oštećena ili iskrivljena brtva poklopcu uređaja? (Provjerite poglavlje „Postavljanje“)
- Jesu li uklonjena 4 zaštitna elementa? (Provjerite poglavlje „Postavljanje“)

7. Na vanjskim stijenkama uređaja stvara se kondenzacija

- Uobičajeno je da se kondenzacija stvara u određenim atmosferskim uvjetima (vlažnost veća od 85%) ili ako se uređaj nalazi u vlažnoj prostoriji ili prostoriji sa slabom ventilacijom. Učinkovitost uređaja ni na koji način nije ugrožena.
- **8. Sloj leda na unutarnjim stijenkama uređaja nije ravnomjeran.**
- Ova je pojava potpuno uobičajena.

POSTPRODAJNI SERVIS

Prije kontaktiranja postprodajnog servisa:

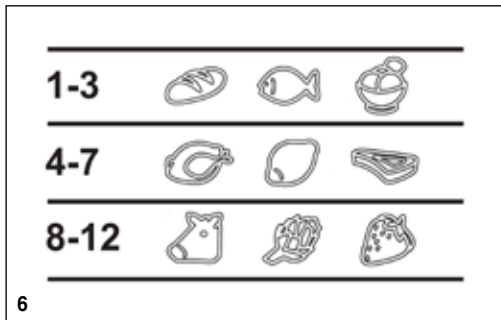
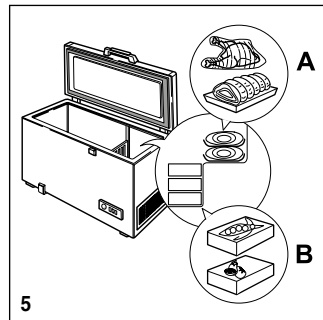
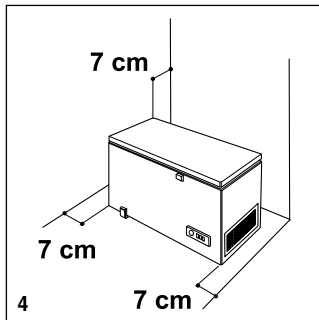
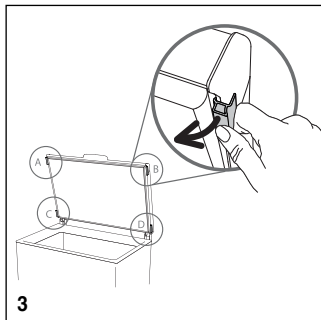
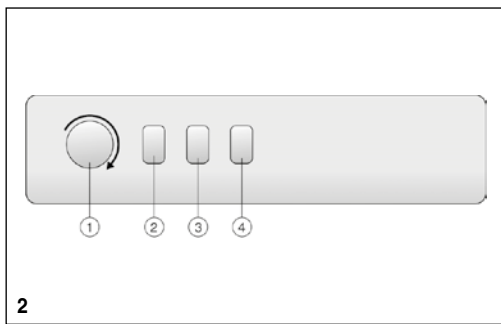
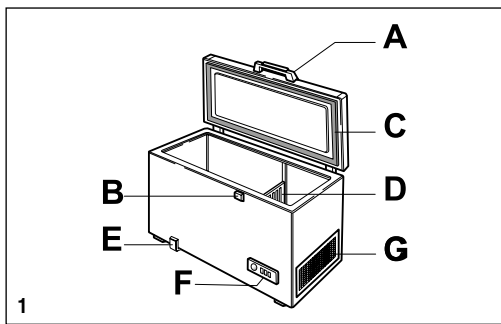
1. Provjerite možete li sami riješiti problem.
2. Isključite i ponovno uključite uređaj kako biste provjerili je li problem uklonjen. Ako nije, isključite uređaj iz napajanja i pričekajte oko jedan sat prije ponovnog uključivanja.
3. Ako i nakon ovih postupaka problem nije uklonjen, kontaktirajte postprodajni servis.

Navedite:

- vrstu greške,
- model,
- servisni broj (broj iza riječi SERVICE na nazivnoj pločici na stražnjoj strani uređaja),
- svoju punu adresu,
- broj telefona i pozivni broj.

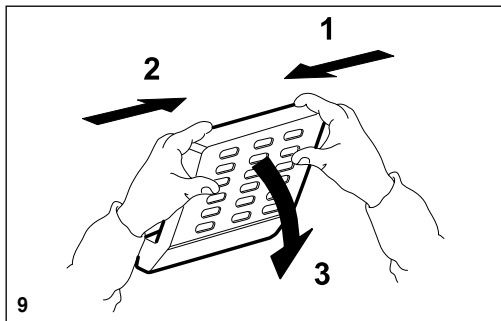
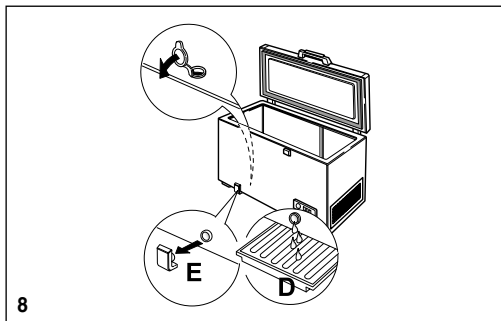
SERVICE 0000 000 00000





CLASE / KLASSE / CLASSE / CLASS			
XXXXX	XXXXXXXX		
CLASE/KLASSE CLASSE/KLASA	°C	°F	
SN	10 – 32	50 – 90	
N	16 – 32	61 – 90	
ST	16 – 38	61 – 100	
T	16 – 43	61 – 110	

7



400011232444