

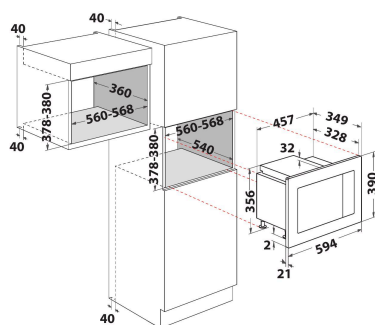
WMF200G

12NC: 859991591560

GTIN (EAN) code: 8003437605932

Whirlpool

SENSING THE DIFFERENCE



ALAPTULAJDONSÁGOK

Termékcsoport	Mikrohullám
Kereskedelmi elnevezés	WMF200G
Termék színe	Nemesacél
Mikrohullámú sütő típusa	Mikrohullám + grill funkció
Konstruktív kivitel	Beépíthető
Vezérlés módja	Elektronikus
Type of control settings	Digit
Hozzáadott sütési mód: grill	Igen
Crisp/ropogós	Nem
Gőz	Nem
Hozzáadott sütési mód: légkeverés	Nem
Óra	Igen
Automatikus programok	Igen
Termékmagasság	390
Termék szélessége	594
Termékmélység	349
Minimális beépítési magasság	378
Minimális beépítési szélesség	560
Beépítési mélység	360
Nettó tömeg (kg)	14.05
Sütőtér térfogata (l)	20
Forgótányér	Igen
Forgótányér átmérője (mm)	245
Beépített tisztítórendszer	Nem

MŰSZAKI ADATOK

Áramfelvétel (A)	12
Feszültség (V)	230-240
Frekvencia (Hz)	50
Elektromos csatlakozókábel hossza (cm)	135
Csatlakozódugó típusa	Schuko
Időzítő	Igen
Grill teljesítmény (W)	1000
Grill típusa	Kvarc
Sütőtér anyaga	Nemesacél
Belső világítás	Igen
Hozzáadott sütési mód: grill	Igen
Position of interior lights of the cavity	Mennyezet

MŰSZAKI TELJESÍTMÉNY

6. Érzék technológia	Nem
Teljesítményfokozatok száma	6
Maximális mikrohullámú teljesítmény (W)	800
Kenyér kiolvasztás	Nem
Gyors kiolvasztás	Igen
Gyors indítás	Igen