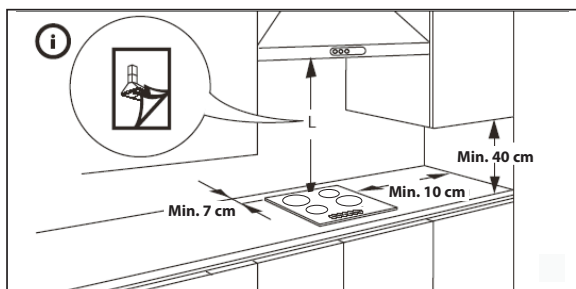
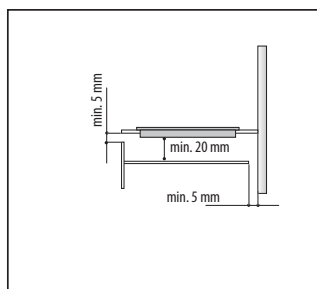
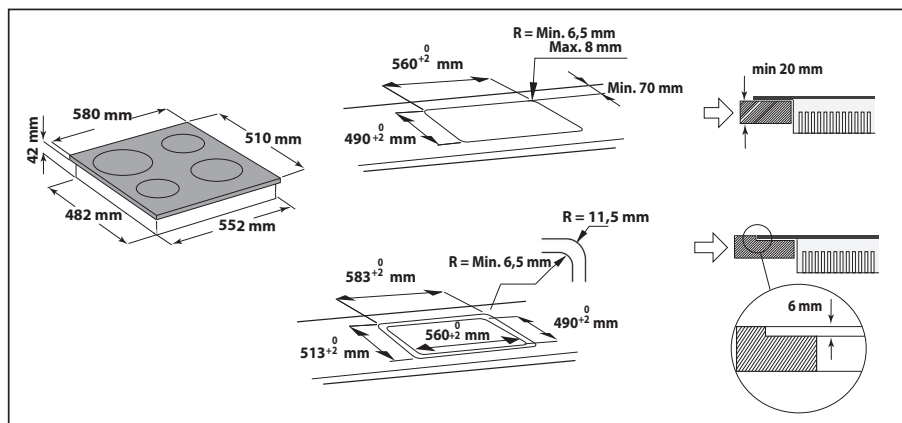
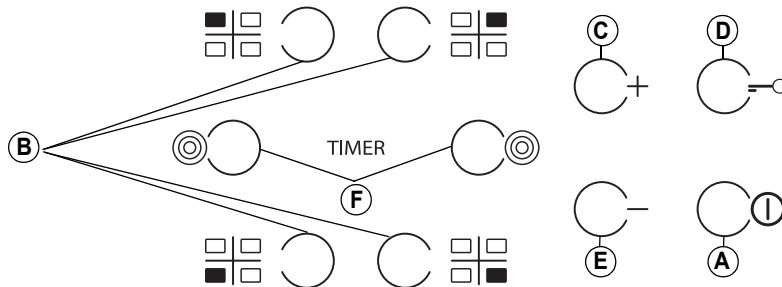


## DIMENZIJE PLOČE ZA KUHANJE (mm)





<b>A</b>	Uklj./Isklj.	<b>D</b>	Zaključavanje tipki
<b>B</b>	Odabir zone za kuhanje i mjerača vremena	<b>F</b>	Aktiviranje/deaktiviranje višestrukih zona (ako je dostupno)
<b>C-E</b>	Povećanje i smanjenje postavke topline		

Nakon prvog postavljanja upravljačka ploča će izvršiti funkcijski test u trajanju od 1 sekunde, nakon čega će se automatski uključiti funkcija "Key lock" (Zaključavanje tipki).  
 Za deaktiviranje funkcije pritisnite i držite tipku "D"; oglasit će se zvučni signal i isključit će se odgovarajuće led-svjetlo.  
**NAPOMENA:** Ako dođe do resetiranja, ponovite prethodno opisani postupak.

Da biste uključili ploču, tipku "A" držite pritisnuta oko 2 sekunde. Na 4 prikaza zona za kuhanje pokazuje se oznaka "0". Ako se unutar 20 sekundi ne aktivira niti jedna zona za kuhanje, ploča se automatski isključuje kao sigurnosna mjera.

Pritisnite jednu od tipki "B" koja odgovara zoni za kuhanje koju želite koristiti.

Odaberite željenu postavku topline pomoću tipki "E" ili "C". Ostale postavke za kuhanje su u rasponu od 1 do 9. Istovremeno pritisnite tipke +/- kako biste poništili sve postavke.

Pritiskom na tipku "+" kad je dostignuta razina 9, aktivira se funkcija "Booster" (Pojačanje) i na prikazu se pojavljuje slovo "A".

**VAŽNO:** regulator se deaktivira 10 sekundi nakon što je odabrana postavka topline. Da biste promijenili postavku topline, najprije ponovno pritisnite tipku za odabir "B", a zatim promijenite postavku pomoću tipki "E" ili "C".

**VIŠESTRUKA ZONE (ako je dostupno):** Nakon odabira željene zone i postavke razine snage (kao što je opisano u prethodnom odjeljku) pritisnite "F": upalit će se indikator iznad tipke i aktivirat će se dodatna zona. Višestruka zona može se koristiti samo ako:

- 1) Zona za kuhanje ima višestruku zonu;
- 2) Odabrana razina snage veća je od 0.

Da biste deaktivirali višestruku zonu, pritisnite tipku "B" željene zone, a zatim ponovno pritisnite "F".

Da biste podesili funkciju Timer (Mjerač vremena), odaberite željenu zonu za kuhanje i postavku snage, zatim ponovno pritisnite tipku zone za kuhanje i osvijetlit će se točka na prikazu zone za kuhanje kojom upravlja mjerač vremena.

**TIMER** Oznaka "00" treperi na 2 prikaza. Pritisnite tipke "C" ili "E" da biste podesili vrijeme od 1 do 99.

**VAŽNO:** nakon 10 sekundi prikaz mjerača vremena pokazat će postavku snage drugih zona za kuhanje.

Da biste vidjeli preostalo vrijeme kuhanja, dvaput pritisnite tipku zone za kuhanje upravljane mjeračem vremena.

Funkcija **KEY LOCK** (Zaključavanje tipki) uključuje se tako da se drži pritisnuta tipka "D" dok se ne osvijetli točka iznad tipke funkcije. Funkcija Key lock (Zaključavanje tipki) zaključava sve druge funkcije na ploči osim tipke "A" za uključivanje/isključivanje. Funkcija ostaje uključena čak i nakon što se ploča isključi i ponovno uključiti te se može deaktivirati ponovnim pritisnom na tipku "D" dok se ne isključi točka iznad tipke funkcije.

#### INDIKATOR PREOSTALE TOPLINE

**H** Kad se isključi zona kuhanja, indikator preostale topline "H" ostaje uključen ili se izmjenjuje s oznakom "0" dok se temperatura ploče ne vrati unutar sigurnosnih razina.

**VAŽNO:** Sigurnosne značajke ploče uključuju funkciju automatskog isključivanja. Dugotrajna uporaba iste postavke topline aktivira automatsko isključivanje zone za kuhanje (na primjer, nakon oko 1 sata rada na maksimalnoj toplini zona za kuhanje se isključuje).

**OPREZ:** Da biste spriječili trajno oštećenje staklokeramičke površine, nemojte koristiti:

- Posude s dnom koje nije potpuno ravno.
- Metalne posude s emajliranim dnom.

Estetska oštećenja (ogrebotine, površinski tragovi itd.) moraju se prijaviti odmah nakon postavljanja ploče.