

GMA 6422/IX

12NC: 859990965180

Codul GTIN (EAN): 8003437829376

Whirlpool

SENSING THE DIFFERENCE



Plita pe gaz Whirlpool: 4 arzatoare pe gaz - GMA 6422/IX

Tehnologiile Whirlpool mai aproape de tine.

Putere de ardere 3500W

Arzator de 3,5kW. Bucura-te de rezultate de gatire mai rapide. De acum te bucuri de retete perfecte cu o putere de 3500 W.

Putere arzator 4gaz (PB)

Putere de gatire. Aceasta plita Whirlpool are o putere de pana la 4 ori mai mare dedicate tipului de gatire.

Fierbere rapida

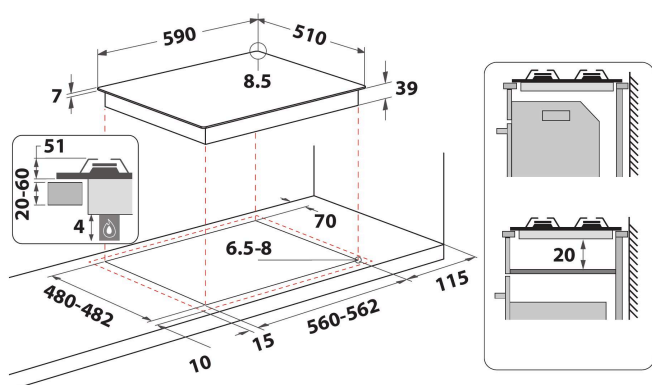
Bucura-te de fierbere rapida. Tehnologia inovativa ajusteaza flacara pentru cele mai bune rezultate de gatire.

Stainless Steel

Look modern in bucataria ta.

Control din fata

Control perfect asupra butoanelor datorita grip-ului.



- Suporturi pentru cratițe fontă
- Dispozitiv de siguranță electromagnetic pentru fiecare arzător
- Selectoare Argintiu
- Grătare 2 Fusion Aphrodite 2 Cast Iron
- Front Comenzi
- Plită 60 cm
- Buton de comandă mecanic
- Tip de aprindere: Buton
- Arzătoare 4
- Arzătoare 4: 1 Power burner 3500 arzător W, 1 Semi-rapid 1650 arzător W, 1 Semi-rapid 1650 arzător W și 1 Auxiliar 1000 arzător W.
- Cablu de alimentare inclus
- Dimensiuni ÎxLxA: 41x590x510 mm
- Dimensiuni nișă ÎxLxA: 38x560x480 mm
- Tensiune:220-240 V

GMA 6422/IX

12NC: 859990965180

Codul GTIN (EAN): 8003437829376

Whirlpool

SENSING THE DIFFERENCE

MAIN FEATURES

Grup de produse	Plita
Tipul de construcție	Incorporabil
Tip de control	Mecanic
Tipul de control al setărilor	-
Număr de arzătoare pe gaz	4
Număr de zone de gătit electrice	0
Număr de zone electrice	0
Număr de zone cu vitroceramica	0
Număr de zone cu halogen	0
Număr zone pe inducție	0
Număr de zone cu încălzire electrică	0
Localizare a panoului de control	Front
Materialul suprafeței de bază	Inox
Culoarea principală a produsului	Inox
Conectarea electrică (W)	0
Rating pentru conectarea la gaz (W)	8000
Tip de gaz	G20
Curent (A)	0,2
Tensiune (V)	220-240
Frecvență (Hz)	50/60
Lungimea cablului de alimentare electrică (cm)	85
Tip de conectare	Fara
Conexiune gaz	Cilindric
Lățimea produsului	590
Înălțimea produsului	41
Adâncimea produsului	510
Înălțime minimă a nișei	38
Lățime minimă a nișei	560
Adâncime nișă	480
Greutate netă (kg)	10.5
Programe automate	Fara

TECHNICAL FEATURES

Indicator de putere	Fara
Număr de indicatoare	0
Tip de reglementare	Temperatura
Tipul capacului	Fara
Indicator de căldură reziduală	Fara
Comutator principal pornit / oprit	Fara
Dispozitiv de siguranță	-
Cronometru	Fara

ENERGY LABEL

Admisie energie	Gaz
-----------------	-----