

1. Grătar(e) detașabil(e)
2. Arzător cu 4 inele de ardere
3. Arzător semi-rapid
4. Arzător auxiliar
5. Buton de comandă al arzătorului cu 4 inele de ardere
6. Buton de comandă al arzătorului semi-rapid
7. Buton de comandă al arzătorului auxiliar
8. Panoul de comandă al zonei de gătit prin inducție
9. Zonă de gătit prin inducție

SIMBOLURI

- Robinet închis
- 🔥 Flacără maximă
- 🔥 Flacără minimă
- ⏸ Inducție pornită/oprită
- 🔑 Blocarea tastelor
- 🕒 Timerul

FOLOSIREA ARZĂTOARELOR DE GAZ

- Pentru a aprinde un arzător, rotiți butonul corespunzător în sens anti-orar până când ajunge pe poziția flacără maximă 🔥.
- Apăsăți butonul spre panoul de comandă pentru a aprinde arzătorul.
- După aprinderea arzătorului, continuați să țineți apăsat butonul timp de aproximativ 5 secunde pentru a permite termocuplului să se încălzească. Acest dispozitiv de siguranță închide gazul dacă flacăra se stinge accidental (din cauza unor curenți de aer, a întreruperii gazelor, a vărsării de lichide etc.).
- **Dispozitivul nu trebuie apăsat mai mult de 15 sec. Dacă, după trecerea acestui interval, arzătorul nu rămâne aprins, așteptați cel puțin un minut înainte de a încerca să-l aprindeți din nou.**
- Arzătorul se poate stinge când butonul este eliberat. Acest lucru înseamnă că termocuplul nu s-a încălzit destul. În această situație, repetați operațiile descrise mai sus.

RECOMANDĂRI PRACTICE PRIVIND FOLOSIREA ARZĂTOARELOR DE GAZ

Pentru o bună funcționare a arzătoarelor, vă rugăm să urmați aceste reguli:

- Utilizați oale și cratițe cu diametrul adecvat pentru arzătoare (vezi tabelul din dreapta).
- Utilizați numai oale și tigăi cu baza plată.
- Folosiți cantitatea corectă de apă când gătiți alimentele și țineți oala acoperită.

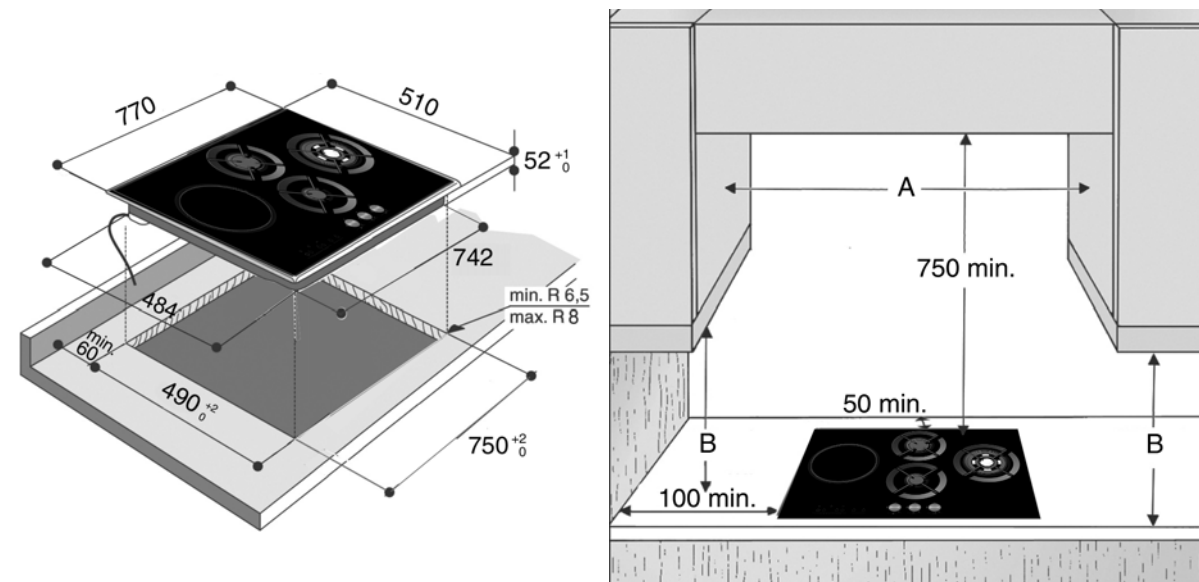
RECOMANDĂRI PRACTICE PRIVIND FOLOSIREA ZONEI DE GĂTIT CU INDUCȚIE

- Utilizați numai oale pe care se află simbolul „SISTEM CU INDUCȚIE”
- Folosiți un magnet pentru a verifica dacă oalele sau tigăile pe care le aveți sunt adecvate pentru plita cu inducție: oalele nu sunt adecvate dacă nu atrag magnetul
- Utilizați oale și cratițe cu diametrul recomandat (vezi tabelul din dreapta)

Arzător	Ø oală
Auxiliar	de la 8 la 14 cm
Semi-rapid	de la 16 la 22 cm
4 inele	de la 24 la 26 cm

Zonă de gătit prin inducție	Ø oală
Ø 24 cm	de la 14 la 24 cm

DIMENSIUNI ȘI DISTANȚE DE RESPECTAT (mm)



NOTĂ: Dacă distanța „A” dintre pereții dulapurilor suspendate este între 600 mm și 730 mm, înălțimea „B” trebuie să fie de cel puțin 520 mm.
 Dacă distanța „A” dintre pereții dulapurilor suspendate este mai mare decât lățimea suprafeței de gătit, înălțimea „B” trebuie să fie de cel puțin 400 mm.
În cazul instalării unei hote deasupra suprafeței de gătit, respectați instrucțiunile cu distanțele corecte de montare a hotei.

TABEL INJECTOARE CATEGORIA II2H3B/P

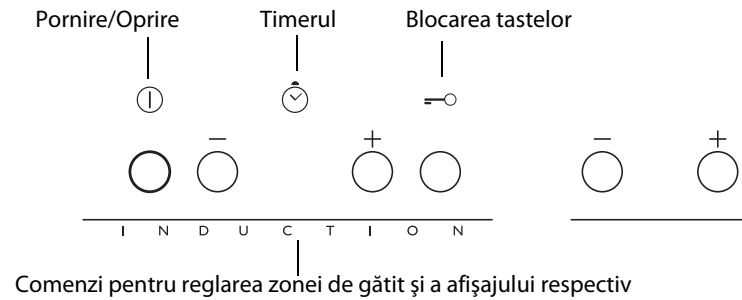
Tipul de gaze utilizate	Tipul de arzător	Marcaj injector	Capacitate termică nominală kW	Consum nominal	Capacitate termică redusă kW	Presiunea gazelor mbar		
						min.	nom.	max.
GAZE NATURALE (Metan) G20	4 inele semi-rapid auxiliar	139	3,50	333 l/h	1,55	17	20	25
		95	1,65	157 l/h	0,35			
		78	1,00	95 l/h	0,30			
GAZE PETROLIERE LICHEFIATE (Butan) G30 (Propan) G31	4 inele semi-rapid auxiliar	90	3,20	233 g/h	1,55	25	30	35
		67	1,65	120 g/h	0,35			
		50	1,00	73 g/h	0,30			

Tipul de gaze utilizate	Configurație model	Capacitate termică nominală kW	Consum total nominal	Aer necesar (m ³) pentru combustia a 1 m ³ de gaz
G20 20 mbar	3 arzătoare	6,15	585 l/h	9,52
G30/G31 30 mbar	3 arzătoare	5,85	426 g/h	30,94

**ALIMENTAREA CU ELECTRICITATE: 220-240 V ~ 50-60 Hz
 PUTERE PLITĂ ELECTRICĂ 3000 W**


UTILIZAREA ZONEI DE GĂTIT PRIN INDUCȚIE

Panoul de comandă



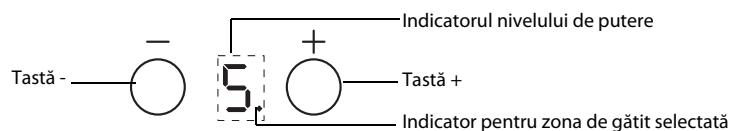
i Simbolurile grafice de pe panoul de comandă ilustrate în aceste instrucțiuni ar putea fi diferite de cele aflate pe plita cumpărată de dvs. Funcțiile tastelor sunt identice pentru toate modelele de plite.

Pornirea/oprirea plitei

Pentru a porni plita, țineți apăsată tasta  aprox. 2 secunde, până când afișajele zonei de gătit se aprind. Pentru a o opri, apăsați pe aceeași tastă până când se sting afișajele. Dacă plita a fost deja utilizată, indicatorul de căldură reziduală „H” rămâne aprins până la răcirea zonei de gătit prin inducție.

i Plita se oprește automat dacă nu este selectată nicio funcție într-un interval de timp de 10 secunde de la pornire.

Activarea și reglarea zonei de gătit



După ce ați pornit plita și ați pus oala pe zona cu inducție dorită, reglați nivelul de putere cu ajutorul tastei +. După ce ați apăsat pe tasta +, afișajul indică nivelul 5. Zona de gătit are setări de putere diferite, care pot fi reglate cu ajutorul tastelor +/-, care au setări de la „1”: nivel de putere min., până la „9”: nivel de putere max. Funcția fierbere rapidă (Booster) este indicată pe afișaj cu litera „P”.


Funcția fierbere rapidă (Booster)

Această funcție permite exploatarea puterii maxime a plitei (de exemplu pentru a aduce rapid apa la punctul de fierbere). Pentru a selecta această funcție, apăsați pe tasta „+” până când pe afișaj se vede „P” sau, după ce ați pornit plita, apăsați pe tasta „-”. Și în acest caz pe afișaj apare „P. După 10 minute de utilizare a funcției Booster, aparatul setează automat zona la nivelul 9.

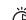
Oprirea zonei de gătit

Selectați zona de gătit pe care o veți stinge apăsând pe tasta „+” sau „-” (se vede un punctuleț în partea de jos, din dreapta, a nivelului de putere). Apăsați pe tasta „-” până când ajunge la nivelul „0”. Se poate opri zona de gătit și prin apăsarea simultană a tastelor „+” și „-”. Zona de gătit este dezactivată și apare indicatorul „H” pentru căldura reziduală.

Blocarea tastelor

Funcția blochează comenzile plitei pentru a preveni pornirea sa accidentală. Pentru a activa funcția Blocarea tastelor, porniți plita, apoi țineți apăsată tasta  timp de trei secunde: un semnal acustic și un indicator luminos sub simbolul cheii semnaleză efectuarea activării. Panoul de comandă e blocat, cu excepția funcției de oprire. Pentru a debloca comenzile, repetați procedura de activare a blocării tastelor. Punctulețul luminos se stinge, iar plita este din nou activă. Prezența apei rămase după curățare, lichidele revărsate din oale sau obiectele de orice tip puse pe tasta de sub simbol pot provoca activarea sau dezactivarea accidentală a funcției Blocarea tastelor.

Timerul

 Timerul poate fi utilizat pentru a seta o durată de coacere maximă de 99 minute (1 oră și 39 minute). Selectați durata dorită cu ajutorul tastelor „+” și „-” pentru funcția timer (vezi figura de mai sus). După câteva secunde de la ultima atingere, timerul începe număratoarea inversă (punctulețul luminos al zonei de gătit selectate începe să clipească intermitent). La terminarea duratei programate se activează un semnal acustic, iar zona de gătit se oprește automat. Pentru a dezactiva timerul apăsați pe tasta „-” până când apare indicația „0:0” pe afișaj sau apăsați simultan tastele „+” și „-” ale timerului.


Cronometru (minute minder)


Poate fi utilizat doar când cuptorul nu e în funcțiune și permite programarea unei durate maxime de 99 min. Apăsați pe tasta „+” situată sub indicatoarele timerului: pe afișaj apar minutele ce vor fi reglate. Selectați durata dorită cu ajutorul tastelor + și -. După câteva secunde, cronometrul începe număratoarea inversă. Când a trecut intervalul de timp stabilit, se aude un semnal acustic.

IMPORTANT! Funcția cronometru poate fi utilizată numai când plita este oprită; dacă plita este pornită, număratoarea inversă a cronometrului este anulată automat.

Indicatoarele panoului de comandă.


Indicatorul de căldură reziduală.

 Plita este dotată cu un indicator al căldurii reziduale pentru zona de gătit prin inducție.

Dacă pe afișaj apare , zona de gătit încă mai este caldă. Dacă indicatorul de căldură reziduală al unei anumite zone de gătit este aprins, zona respectivă poate fi folosită, de exemplu pentru a menține caldă mâncarea sau pentru a topi untul, de exemplu.

Când zona de gătit se răcește, afișajul se stinge.

Indicator pentru oală așezată incorect sau pentru absența oalei.

 Plita este dotată cu un sistem automat de detectare a prezenței oalei. Dacă aceasta nu este detectată, afișajul cu nivelul de putere al zonei de gătit clipește intermitent. Verificați ca oala să fie corect poziționată și să aibă caracteristicile indicate în secțiunea „Înainte de utilizare”. Dacă după 60 de secunde nu este detectată nicio oală, plita se oprește.

INFORMAȚII IMPORTANTE PRIVIND SIGURANȚA

SIGURANȚA DV. ȘI A CELORLALȚI ESTE FOARTE IMPORTANTĂ

Acest manual și aparatul oferă avertizări importante legate de siguranță, care trebuie citite și respectate întotdeauna.



Acesta este simbolul de pericol, referitor la siguranță, care vă avertizează despre riscurile potențiale pentru utilizator și pentru ceilalți.

Toate avertizările referitoare la siguranță sunt precedate de simbolul pentru pericol și de unul dintre termenii:



PERICOL

Indică o situație periculoasă care, dacă nu este evitată, va cauza leziuni grave.



AVERTIZARE

Indică o situație periculoasă care, dacă nu este evitată, ar putea cauza leziuni grave.

Toate mesajele referitoare la siguranță vă informează despre ce pericol potențial este vorba, cum să reduceți riscurile de leziuni și ce se poate întâmpla dacă nu sunt respectate instrucțiunile.

- Aparatul trebuie să fie deconectat de la rețeaua electrică înainte de a efectua orice operație de instalare.
- Instalarea și întreținerea trebuie să fie efectuate de către un tehnician calificat, în conformitate cu instrucțiunile fabricantului și cu normele locale referitoare la siguranță. Nu reparați și nu înlocuiți nicio piesă a aparatului, dacă acest lucru nu este indicat în mod expres în manualul de utilizare.



AVERTIZARE

Dacă informațiile din acest manual nu sunt respectate întocmai, se poate produce un incendiu sau o explozie, care pot duce la deteriorarea bunurilor sau la răni.

- Nu păstrați și nu folosiți benzină sau alte lichide și vapori inflamabili în apropierea acestui aparat.

Ce trebuie să faceți dacă simțiți miros de gaz:

- Nu încercați să porniți niciun aparat.
- Nu atingeți niciun întrerupător electric.
- Nu utilizați niciun telefon din clădirea dvs.
- Sunați imediat la furnizorul dvs. de gaz de la telefonul unui vecin. Urmați instrucțiunile furnizorului de gaz.
- Dacă nu reușiți să-l contactați pe furnizorul dvs. de gaz, sunați la pompieri.
- Instalarea și service-ul trebuie efectuate de un instalator calificat, o firmă specializată în service sau de furnizorul de gaze.
- Utilizați aparatul numai în încăperi bine aerisite.

Conexiunile electrice și de gaz trebuie efectuate în conformitate cu reglementările locale.

- Aparatul trebuie să fie deconectat de la rețeaua electrică înainte de a efectua orice operație de instalare.
- Instalarea și întreținerea trebuie să fie efectuate de către un tehnician calificat, în conformitate cu instrucțiunile fabricantului și cu normele locale referitoare la siguranță. Nu reparați și nu înlocuiți nicio piesă a aparatului, dacă acest lucru nu este indicat în mod expres în manualul de utilizare.
- Normele în vigoare impun ca aparatul să fie împământat.
- Aparatul (clasa 3) este proiectat numai pentru uz casnic, pentru gătitul alimentelor. Nu utilizați acest aparat ca radiator, pentru a încălzi încăperile. Acest lucru poate duce la intoxicarea cu monoxid de carbon și la supraîncălzirea plitei. Producătorul nu-și asumă nicio responsabilitate pentru folosirea improprie sau pentru reglarea incorectă a butoanelor.
- Aparatul și părțile sale accesibile se pot înfierbânta în timpul utilizării. În timpul folosirii și după aceea, nu atingeți elementele de încălzire ale aparatului.
- Copiii cu vârste mai mici de 8 ani nu trebuie lăsați să se apropie și trebuie să fie supravegheați ca să nu se joace cu aparatul.
- Acest aparat poate să fie folosit de copii cu vârste de minimum 8 ani și de persoane cu capacități fizice, senzoriale sau mintale reduse sau fără experiență și cunoștințe, dacă sunt supravegheate sau instruite cu privire la utilizarea în siguranță a aparatului și înțeleg riscurile implicate. Operațiile de curățare și întreținere nu trebuie să fie efectuate de copiii nesupravegheați.
- Dacă suprafața aparatului este crăpată, opriți aparatul pentru a evita o posibilă electrocutare.
- În cazul în care sticla plitei se sparge:
Opriți imediat toate arzătoarele și orice element electric de încălzire și deconectați aparatul de la alimentarea cu energie.

Nu atingeți suprafața aparatului.

Nu utilizați aparatul.

- Grăsimile și uleiurile supraîncălzite se aprind ușor. Nu lăsați niciodată aparatul nesupravegheat când gătiți cu multă grăsime și mult ulei.
 - Aparatul nu este conceput pentru a fi folosit prin intermediul unui temporizator extern sau printr-un sistem de comandă la distanță separat.
 - Nu utilizați aparate de curățat cu aburi.
 - Gătutul nesupravegheat cu grăsime sau ulei poate fi periculos și poate provoca un incendiu. Nu încercați NICIODATĂ să stingeți focul folosind apă, ci opriți aparatul, apoi acoperiți flacăra de exemplu cu un capac sau cu o pătură antifoc.
 - Pericol de incendiu: nu păstrați diverse obiecte pe suprafețele de gătit.
 - Cablul de alimentare trebuie să fie suficient de lung pentru a putea conecta aparatul la priză, după ce a fost încastrat în mobilă.
 - Utilizați numai furtunuri metalice flexibile sau rigide pentru racordul de gaz.
 - Producătorul nu poate fi făcut răspunzător pentru niciun fel de leziuni provocate persoanelor sau animalelor, sau pentru orice fel de daune aduse bunurilor, datorate nerespectării acestor cerințe.
 - Nu utilizați adaptoare, ștechere multiple sau prelungitoare.
 - Nu trageți de cablul de alimentare pentru a scoate aparatul din priză.
 - După terminarea instalării, componentele electrice nu trebuie să mai fie accesibile pentru utilizator.
 - Nu atingeți aparatul când aveți părți ale corpului umede și nu-l utilizați când sunteți desculți.
 - Utilizarea aparatelor cu gaz produce căldură și umiditate în încăperea. Asigurați-vă că încăperea este bine aerisită, sau instalați o hotă cu conductă de evacuare.
 - În cazul utilizării îndelungate, este nevoie de aerisire suplimentară (deschiderea unei ferestre sau mărirea puterii de aspirație a hotei).
 - După utilizare, verificați ca butoanele să fie în poziția Stins și închideți robinetul de alimentare cu gaz de la rețea sau supapa buteliei.
 - Nu lăsați la îndemâna copiilor materialele de ambalare.
 - Înainte de a efectua orice operație de curățare sau întreținere, așteptați ca plita să se răcească.
- Avertismente: dacă suprafața din vitroceramică se sparge sau se crapă, nu o mai folosiți și contactați imediat Serviciul de Asistență Tehnică. Orice operație de reparație sau de întreținere a aparatului trebuie efectuată numai de către un tehnician calificat. Nu atingeți aparatul când aveți părți ale corpului umede și nu-l utilizați când sunteți desculți.**
- Nu utilizați plita din vitroceramică drept suprafață de lucru sau de sprijin.
 - Nu porniți zona de gătit electrică fără vase pe ea.
 - Nu puneți plastic, folie de aluminiu, cârpe, hârtie etc. pe zona de gătit când este încă fierbinte.

PĂSTRAȚI LA ÎNDEMÂNĂ ACESTE INSTRUCȚIUNI

NOTE:

- Utilizarea improprie a grătarelor poate duce la deteriorarea suprafeței plitei. Nu așezați grătarele cu susul în jos și nu le târați pe suprafața plitei.
- Dacă plita are suprafața din vitroceramică, nu folosiți:
 - Tigăi din fontă, oale sau cratițe din teracotă
 - Difuzoare de căldură (de ex. plase metalice)
 - Două arzătoare pentru același vas



RACORDAREA LA ELECTRICITATE

AVERTIZARE

Instalarea trebuie efectuată de personal calificat profesional, care să cunoască normele în vigoare referitoare la instalare și siguranță. Producătorul nu-și asumă nicio răspundere pentru eventualele pagube aduse persoanelor sau animalelor și pentru daunele aduse bunurilor, în cazul nerespectării indicațiilor din acest capitol.

Conexiunile electrice

- Conexiunea electrică a plitei trebuie să fie executată înainte de a racorda aparatul la rețea.
- Conexiunea electrică trebuie să fie executată în conformitate cu normele Societății locale de furnizare a energiei electrice.
- Asigurați-vă că tensiunea indicată pe plăcuța cu datele tehnice, situată pe baza aparatului, corespunde cu tensiunea din locuința în care va fi instalat.
- Împământarea aparatului este obligatorie, conform legilor în vigoare: utilizați numai conductoare de mărimea necesară (inclusiv cel de legare la pământ).
- Pentru conexiunea electrică folosiți un cablu de tip H05 RR-F, așa cum se indică în tabelul "Tensiunea de alimentare".

Conectarea la blocul de conexiuni

Conectați cablul de împământare galben/verde la borna cu simbolul . Acest cablu trebuie să fie mai lung decât celelalte.

1. Scoateți capacul blocului de conexiuni (A) deșurubând șurubul și introduceți capacul în balamaua (B) a blocului de conexiuni.
2. Îndepărtați aproximativ 70 mm din învelișul cablului de alimentare electrică.
3. Îndepărtați aproximativ 10 mm din învelișul firelor. Introduceți cablul de alimentare în dispozitivul de fixare și conectați firele la blocul de conexiuni, așa cum se indică în schema de conectare situată lângă blocul de conexiuni.
4. Fixați cablul de alimentare cu ajutorul dispozitivului de fixare.
5. Închideți capacul (C) și înșurubați-l pe blocul de conexiuni cu șurubul scos - punctul (1).



La fiecare conectare la alimentarea de la rețea, plita efectuează un control automat timp de câteva secunde.

AVERTIZARE

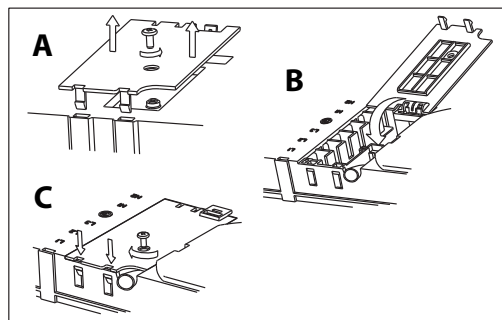
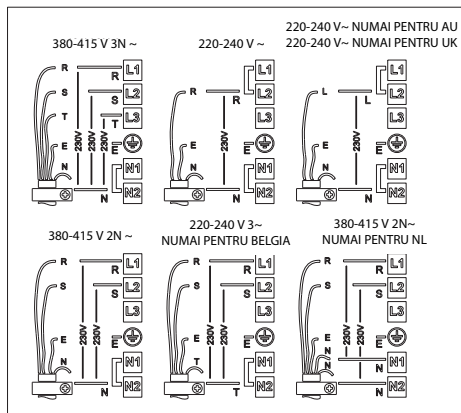
Cablul de alimentare trebuie să fie suficient de lung pentru a permite scoaterea plitei din suprafața de lucru și trebuie să fie poziționat astfel încât să se evite daune sau supraîncălzirea cauzată de contactul cu baza plitei. Nu folosiți prelungitoare.

Tensiunea de alimentare

Cabluri	Cantitate x dimensiune
220-240 V ~ +	3 X 2,5 mm ²
230-240 V ~ +	3 X 2,5 mm ²
220-240 V 3 ~ +	4 X 1,5 mm ²
380-415 V 3N ~ +	5 X 1,5 mm ²
380-415 V 2N ~ +	4 x 1,5 mm ²



În cazul în care plita e dotată deja cu un cablu de alimentare, urmați instrucțiunile de pe eticheta anexată cablului de alimentare. Conectați aparatul la sursa de alimentare prin intermediul unui separator multipolar cu o distanță minimă între contacte de 3 mm.



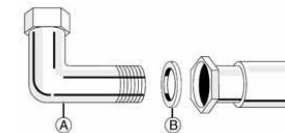
RACORDAREA LA ALIMENTAREA CU GAZ

- Sistemul de alimentare cu gaz trebuie să respecte reglementările locale.
- Puteți găsi reglementările locale specifice pentru unele țări în paragraful „Respectarea normelor locale”. Dacă nu sunt oferite informații despre țara dumneavoastră, vă rugăm să cereți amănunte instalatorului dumneavoastră.
- Racordarea plitei la rețeaua de gaz sau la butelia de gaz trebuie efectuată prin intermediul unei țevi rigide din cupru sau din oțel, cu fittinguri care să corespundă reglementărilor locale, sau prin intermediul unui furtun din oțel inoxidabil cu o suprafață continuă, care să corespundă reglementărilor locale. Lungimea maximă a furtunului este de 2 metri liniari.
- Înainte de a racorda țeava la fittingul (racord cot) (A), interpuneți șaiba (B) furnizată, în conformitate cu EN 549.

NOTĂ: dacă este utilizat un furtun din oțel inoxidabil, trebuie instalat astfel încât să nu atingă nicio parte mobilă a mobilierului.

Trebuie să treacă printr-o zonă în care nu există obstacole și unde să fie posibilă verificarea sa pe toată lungimea.

- După racordarea la alimentarea cu gaz, verificați etanșeitatea cu apă cu săpun.



INSTALAREA ȘI FIXAREA

Instalatorul este responsabil pentru eventualele daune sau răni cauzate de instalarea incorectă.

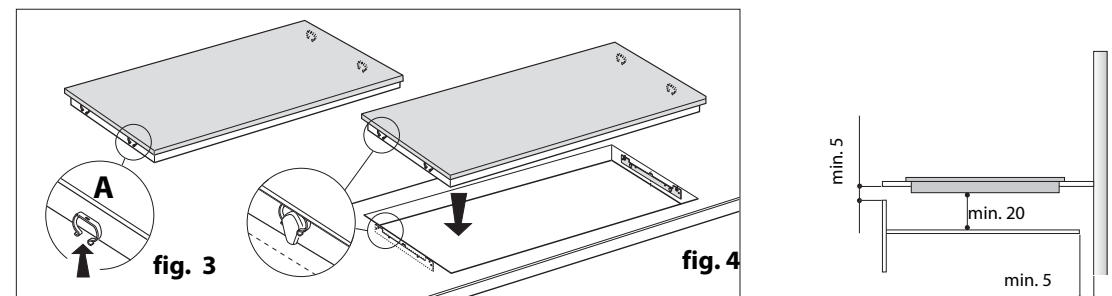
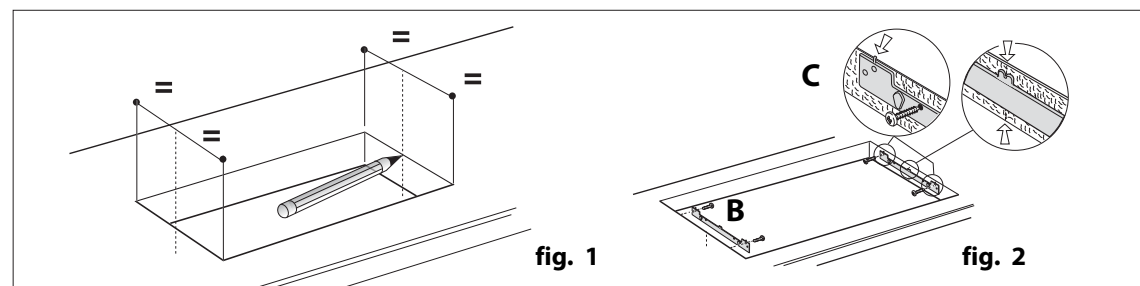
Pentru a garanta funcționarea sa corectă, aparatul trebuie să fie instalat pe o suprafață perfect orizontală. Blatul de lucru trebuie să aibă o grosime între 38-60 mm. Dacă este necesar, decupați dulapul de bucătărie și blatul de lucru la dimensiunile potrivite înainte de a instala plita. Curățați deschiderea de așchii, care ar putea compromite funcționalitatea aparatului.

Introduceți un panou separator sub plită (panoul separator nu este necesar dacă există un cuptor dedesubtul plitei)

- Înainte de instalării, verificați următoarele:
 - condițiile locale de livrare a gazului (tipul și presiunea gazului) trebuie să fie compatibile cu reglajele plitei (vezi plăcuța indicatoare și tabelul cu injectoare).
 - Suprafețele exterioare ale mobilierului sau ale aparatelor aflate lângă plită trebuie să fie rezistente la căldură, în conformitate cu reglementările locale.
 - Produsele de combustie trebuie să fie evacuate la exterior, prin intermediul unor hote speciale sau al unor ventilatoare electrice montate în perete și/sau pe fereastră.

Montarea proff

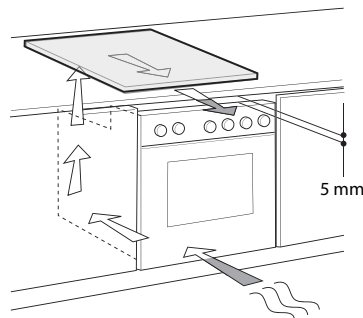
1. Poziționați clemele cu arc (A) în locașurile corespunzătoare situate pe rama plitei (fig. 3), în cazul în care nu sunt deja poziționate.
2. Calculați centrul laturilor verticale ale deschiderii (fig. 1)
3. Poziționați colțarele (C) în centrul laturilor verticale, aliniind latura superioară a colțarelor cu suprafața suportului de lucru (fig. 2).
4. Fixați colțarele cu cele 4 șuruburi din dotare (B), în orificiile corespunzătoare.
5. Introduceți plita în deschiderea practică, având grijă ca clemele cu arc (A) să se blocheze în spațiile corespunzătoare (fig. 4).



Distanța dintre partea inferioară a plitei cu inducție și mobilă (sau panoul separator) trebuie să respecte dimensiunile indicate în figura de alături. Dacă se instalează un dulap-soldat lângă plită, trebuie să se lase o distanță minimă de 100 mm până la marginea plitei.

MONTAREA CUPTORULUI SUB PLITĂ:

- Dacă doriți să instalați un cuptor (care trebuie să fie fabricat de noi) sub plită, asigurați-vă că este prevăzut cu un sistem de răcire și respectați distanțele indicate în figura de alături.
- Nu trebuie să existe nimic între plită și cuptor (traverse, panouri, console etc.).



REGLAREA PENTRU DIFERITE TIPURI DE GAZ



Această operație trebuie să fie efectuată de un tehnician calificat.

Dacă se folosește un tip de gaz diferit de cel indicat pe plăcuța cu datele tehnice și pe eticheta adezivă portocalie aplicată pe spatele plitei, injectoarele trebuie să fie schimbate.

Înlăturați eticheta portocalie și păstrați-o împreună cu manualul de instrucțiuni.

Folosiți regulatoare de presiune potrivite pentru presiunea gazului indicată în Prospectul cu descrierea produsului.

- Injectoarele trebuie să fie schimbate de Serviciul de Asistență Tehnică sau de un tehnician calificat.
- Duzele care nu sunt furnizate împreună cu aparatul trebuie comandate de la Serviciul de Asistență Tehnică.
- Reglați poziția de minim a robinetelor.

Notă: când se folosesc gaze petroliere lichefiate (G30/G31), șurubul pentru reglarea minimului de gaz trebuie strâns cât de mult posibil.

Dacă aveți dificultăți când rotiți butoanele arzătoarelor, vă rugăm contactați Serviciul de Asistență Tehnică, pentru înlocuirea robinetului arzătorului, dacă este defect.

ÎNLOCUIREA INJECTOARELOR (vezi tabelul cu injectoarele din Prospectul cu descrierea produsului)

- Scoateți grătarele (A).
- Extrageți arzătoarele (B).
- Folosind o cheie tubulară de dimensiune corespunzătoare, deșurubați injectorul (C).
- Înlocuiți-l cu injectorul potrivit pentru noul tip de gaz.

Înainte de a instala plita, nu uitați să montați plăcuța cu datele privind calibrarea gazului, livrată împreună cu injectoarele, astfel încât să acopere informațiile existente referitoare la calibrarea gazului.

REGLAREA POZIȚIEI DE MINIM A ROBINETELOR

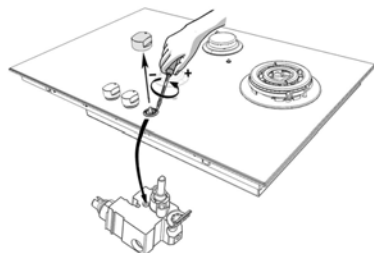
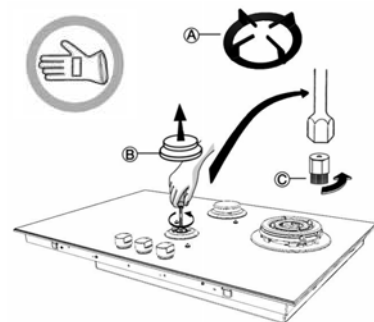
Pentru a fi siguri că poziția de minim este corect reglată, scoateți butonul și procedați după cum urmează:

- strângeți șurubul pentru a reduce înălțimea flăcării (-)
- desfaceți șurubul pentru a mări înălțimea flăcării (+)

Reglajul pentru minim trebuie efectuat cu robinetul în poziția de minim de gaz (flăcără mică).

- Aerul primar al arzătoarelor nu trebuie să fie reglat.
- După aceasta, aprindeți arzătoarele și rotiți butoanele de la poziția de maxim la poziția de minim, pentru a verifica stabilitatea flăcării.

La terminarea reglajului, sigilați din nou, folosind ceară de sigiliu sau un material echivalent.



ÎNȚREȚINEREA

Curățarea și întreținerea

Se recomandă să curățați plita după fiecare utilizare, pentru a evita deteriorarea suprafeței sale și formarea de depuneri greu de înlăturat. Înainte de a începe operațiunile de curățare, asigurați-vă că zonele de gătit sunt oprite și că indicatorul de căldură reziduală („H”) a dispărut.



AVERTIZARE

- **Deconectați de la electricitate înainte de a efectua orice operație de întreținere**
- **NU curățați plita cu un aparat de curățat cu abur**

NOTĂ: Verificați periodic să nu se acumuleze praf dedesubtul aparatului, lângă orificiul de intrare a aerului de răcire sau lângă deschiderile de ieșire. Acest lucru ar putea împiedica ventilarea corectă și răcirea sistemului electronic și ar reduce eficiența plitei.

Pentru a curăța plita se recomandă:

1. să folosiți o cârpă moale, curată, hârtie absorbantă de bucătărie sau produse speciale pentru curățarea plitei din vitroceramică. Evitați folosirea bureților cu suprafețe abrazive și/sau a bureților de sârmă.
2. Curățați mîncarea revărsată pe suprafața din vitroceramică înainte de a se usca. Zahărul sau alimentele cu un conținut ridicat de zahăruri deteriorează suprafața din vitroceramică și trebuie să fie îndepărtate imediat, cu o răzuitoare pentru sticlă. Răzuitoare pentru sticlă trebuie mînuite cu grijă.
3. Îndepărtați depunerile arse cu o răzuitoare sau cu detergenți speciali.
4. Sarea, zahărul și nisipul pot zgâria plita din vitroceramică: îndepărtați imediat eventualele resturi de pe plită.

CURĂȚAREA PIESELOR PLITEI

- Grătarele, calotele arzătoarelor și arzătoarele pot fi scoase pentru a fi curățate.
- Spălați-le manual, cu apă caldă și detergent ne-abraziv, curățând cu grijă toate resturile de mâncare și verificând ca niciun orificiu al arzătorului să nu fie înfundat.
- Clătiți și uscați
- Puneți la loc arzătoarele și calotele arzătoarelor, în mod corect, în locașurile respective.
- Când puneți la loc grătarele, asigurați-vă că zona pentru oale este aliniată cu arzătorul, iar piciorușele arzătorului sunt poziționate corect în locașurile corespunzătoare de pe suprafața plitei.
- Modelele echipate cu fișe pentru aprinderea electrică și cu dispozitive de siguranță necesită o curățare atentă a capătului fișei, pentru a asigura funcționarea corectă. Verificați frecvent aceste piese și, dacă este necesar, curățați-le cu o cârpă umedă.

Resturile arse de mâncare trebuie îndepărtate cu o scobitoare sau cu un ac.

Notă: pentru a evita deteriorarea dispozitivului electric de aprindere, nu-l folosiți atunci când arzătoarele nu sunt în locașul lor.

GHIDUL DE DETECTARE A DEFECȚIUNILOR (ARZĂTOARELE PE GAZ)

Dacă plita nu funcționează corect. Înainte de a contacta Serviciul de Asistență Tehnică, vă rugăm consultați Ghidul de detectare a defecțiunilor pentru a stabili care e problema.

1. Arzătorul nu se aprinde sau flacăra nu este uniformă

Verificați următoarele:

- Ca alimentarea cu gaz sau cu electricitate să nu fie închisă și, mai ales, ca robinetul de alimentare cu gaz să fie deschis.
- Butelia de gaz (gaz lichid) să nu fie goală.
- Orificiile arzătorului să nu fie înfundate.
- Capătul fișei să nu fie murdar.
- Toate piesele arzătorului să fie poziționate corect.
- Să nu existe curenți de aer în apropierea plitei.

2. Arzătorul nu rămâne aprins

Verificați următoarele:

- La aprinderea arzătorului, butonul să fie ținut apăsat destul timp, astfel încât să se activeze dispozitivul de protecție.
- Orificiile arzătorului să nu fie înfundate lângă termocuplu.
- Capătul dispozitivului de siguranță să nu fie murdar.
- Reglarea debitului minim de gaz să fie corectă (vezi paragraful respectiv).

3. Recipientele nu sunt stabile

Verificați următoarele:

- Fundul recipientului să fie perfect plat.
- Recipientul să fie centrat pe arzător.
- Grătarele să nu fie schimbate între ele sau poziționate incorect.

GHIDUL DE DETECTARE A DEFECTIUNILOR (ZONA CU INDUCȚIE)

- Înainte de a contacta Serviciul de Asistență:
- citiți și urmați instrucțiunile din secțiunea „Instrucțiuni de utilizare”.
- Conectați plita la rețeaua electrică și controlați ca alimentarea cu electricitate să nu fie întreruptă.
- Uscați bine suprafața plitei după ce ați curățat-o.
- Dacă, atunci când porniți plita, pe afișaj apar coduri alfanumerice, procedați conform tabelului următor.

COD EROARE	DESCRIERE	CAUZE POSIBILE	SOLUȚIE	
	Plita se oprește și, după 30 de secunde, emite un semnal acustic, o dată la 4 secunde.	Apăsare permanentă pe zona panoului de comandă	Apă sau ustensile de bucătărie pe panoul de comandă	Curățați panoul de comandă
C81, C82	Panoul de comandă se stinge din cauza temperaturii prea ridicate	Temperatura internă a pieselor electronice este foarte ridicată		Așteptați ca plita să se răcească înainte de a o folosi din nou
F42 sau F43	Conexiunea plitei nu are voltajul corect	Senzorul detectează o discrepanță între tensiunea aparatului și tensiunea din rețea	Deconectați plita de la rețea și controlați conexiunea electrică	
F12, F21, F25, F36, F37, F40, F47, F56, F58, F60	Contactați Serviciul de Asistență și comunicați codul de eroare			

SERVICIUL DE ASISTENȚĂ TEHNICĂ

Înainte de a contacta Serviciul de Asistență Tehnică:

- Încercați să rezolvați problema (consultați „ghidul de detectare a defecțiunilor (zona cu inducție)”).
- Opritiți aparatul, așteptați 30 secunde și puneți-l din nou în funcțiune, pentru a vedea dacă defecțiunea se repetă.

Dacă, după verificările de mai sus, defecțiunea persistă, contactați cel mai apropiat Serviciu de Asistență.

Comunicați întotdeauna:

- o scurtă descriere a defecțiunii;
- tipul și modelul exact al aparatului;
- codul service (numărul de după cuvântul Service de pe plăcuța cu datele tehnice). „Vezi figura de la pagina următoare”) care se află sub plită sau pe libretul de garanție;
- adresa dv. completă și numărul de telefon.

Dacă sunt necesare orice fel de reparații, vă rugăm contactați un Serviciu de Asistență Tehnică autorizat, indicat în foaia de garanție.

Piese de schimb sunt disponibile timp de 10 ani.

PLĂCUȚA CU DATELE TEHNICE



RECOMANDĂRI PENTRU UTILIZATOR

Recomandări pentru economisirea energiei

Pentru a obține cele mai bune rezultate se recomandă următoarele:

- Utilizați tigăi și oale cu diametrul bazei de dimensiuni egale cu cele ale zonei de gătit.
- Utilizați numai oale și tigăi cu baza plată.
- Când gătiți, pe cât posibil, țineți oalele acoperite cu capacul.
- Gătiți legume, cartofi etc. cu puțină apă, pentru a reduce durata de coacere.
- Utilizând oala cu presiune se pot reduce și mai mult consumul de energie și durata de preparare.
- Poziționați oala în mijlocul zonei de gătit desenate pe plită.

RECOMANDĂRI PENTRU PROTECȚIA MEDIULUI ÎNCONJURĂTOR


Ambalajul

Materialul de ambalaj este reciclabil 100 % și este marcat cu simbolul reciclării ♻️

Aparate electrice.

Acest aparat este marcat în conformitate cu Directiva Europeană 2002/96/CE referitoare la Deșeurile de Echipament Electric și Electronic (Waste Electrical and Electronic Equipment - WEEE).

Asigurându-se că acest produs este eliminat în mod corect, utilizatorul contribuie la prevenirea potențialelor consecințe negative pentru mediul înconjurător și pentru sănătate.

- Simbolul  de pe produs sau de pe documentația care îl însoțește indică faptul că acest produs nu poate fi aruncat împreună cu deșeurile menajere, ci trebuie predat la punctul de colectare corespunzător pentru reciclarea aparatelor electrice și electronice. Aruncarea la gunoi trebuie făcută în conformitate cu normele locale privind eliminarea deșeurilor. Pentru informații ulterioare referitoare la eliminarea, valorificarea și reciclarea acestui produs, contactați administrația locală, serviciul de eliminare a deșeurilor menajere.

Declarație de conformitate

- Aparatele au fost proiectate pentru a fi utilizate în exclusivitate ca mașini de gătit. Orice altă utilizare (de ex. pentru încălzirea camerei) este considerată improprie și potențial periculoasă.
- Aparatele sunt proiectate, fabricate și comercializate în conformitate cu:
 - obiectivele de siguranță din Directiva „Joasă Tensiune” 2006/95/EC (care înlocuiește directiva 73/23/CEE și amendamentele succesive);
 - Normele de protecție din Directiva EMC 2004/108/CE „Compatibilitate electromagnetică”;
 - normele de siguranță din Directiva „Gaz” 2009/142/CE (ex: CEE 90/396).

RESPECTAREA NORMELOR LOCALE

Asigurați-vă că instalarea și racordările la gaz sunt efectuate de un tehnician calificat, respectându-se instrucțiunile producătorului și în conformitate cu reglementările locale în vigoare privind siguranța.

Producător:

Whirlpool Europe S.r.l.

Viale G. Borghi, 27

21025 Comerio (VA)

ITALY

Tel: (+39) 0332 758 369

Fax: (+39) 0332 759 063

Website: <http://www.whirlpool.eu>