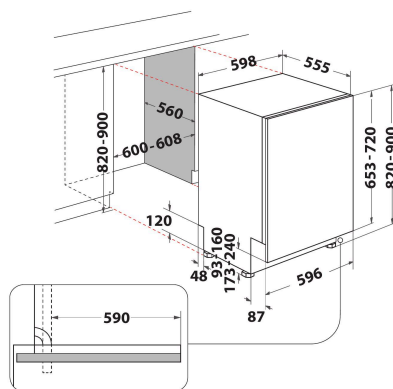


# DIE 2B19

12NC: 869991586850

Code EAN: 8050147586853

 **Indesit**  
Life proof.



## CARACTERISTIQUES PRINCIPALES

|   |                   |
|---|-------------------|
| Type de construction                        | Encastrable       |
| Type de montage                             | Intégration total |
| Type de commande                            | Electronique      |
| Types de dispositifs de réglage et d'alarme | Numérique         |
| Top amovible                                | Non               |
| Couleur principale du produit               | Blanc             |
| Puissance de raccordement                   | 1900              |
| Intensité                                   | 10                |
| Tension                                     | 220-230           |
| Fréquence                                   | 50                |
| Longueur du cordon électrique               | 130               |
| Type de prise                               | Schuko            |
| Longueur du tuyau d'alimentation            | 155               |
| Longueur du tuyau d'évacuation              | 150               |
| Pieds réglables                             | Oui - tous        |
| Hauteur du produit                          | 820               |
| Largeur du produit                          | 598               |
| Profondeur du produit                       | 555               |
| Hauteur minimale de la niche d'encastrement | 0                 |
| Hauteur maximale de la niche d'encastrement | 0                 |
| Largeur minimale de la niche d'encastrement | 0                 |
| Largeur maximale de la niche d'encastrement | 0                 |
| Profondeur de la niche d'encastrement       | 560               |
| Poids net                                   | 32.1              |
| Poids brut                                  | 33.9              |

## CARACTERISTIQUES TECHNIQUES

|   |                       |
|---|-----------------------|
| Programmes automatiques                             | Non                   |
| Température maximale d'admission d'eau              | 0                     |
| Options de départ différé                           | Pas de départ différé |
| Délai maximum de départ différé                     | 0                     |
| Indicateur de déroulement                           | -                     |
| Afficheur digital de temps restant                  | Non                   |
| Témoin de sel                                       | Oui                   |
| Témoin de rinçage                                   | Non                   |
| Dispositif de sécurité                              | Oui                   |
| Panier supérieur réglable                           | Oui                   |
| Diamètre maximum pour une assiette panier supérieur | 0                     |
| Diamètre maximum pour une assiette panier inférieur | 0                     |
| Nombre maximum de couverts (UE 2017/1369)           | 13                    |
| Installation en colonne                             | Non                   |

## PERFORMANCES

|  |      |
|--|------|
| Classe d'efficacité énergétique (UE 2017/1369)                           | F    |
| Consommation énergétique pour 100 cycles de programme Eco (UE 2017/1369) | 104  |
| Consommation énergétique en mode Veille (UE 2017/1369)                   | 0,50 |
| Consommation énergétique en mode Arrêt (UE 2017/1369)                    | 0,00 |
| Consommation d'eau du programme Eco en litres par cycle (UE 2017/1369)   | 12,0 |
| Émissions de bruit acoustique dans l'air (UE 2017/1369)                  | 49   |
| Classe d'émissions de bruit acoustique dans l'air (UE 2017/1369)         | C    |
| Durée du programme (UE 2017/1369)  | 3:20 |