



## CRISP (ZAPEKANIE CRISP)

Určené príslušenstvo:



Zapekací Crisp tanier



Držadlo zapekacieho Crisp taniera (predáva sa samostatne)

Táto exkluzívna funkcia spoločnosti Whirlpool umožňuje dosiahnutie zlatohnedej farby na hornej aj spodnej strane potraviny. Pri varení mikrovlnami a grilovaním zapekací Crisp tanier rýchlo dosiahne správnu teplotu a začne vytvárať hnedú farbu a zapekať potravinu.

V spojení s funkciou zapekania sa musí používať nasledovné príslušenstvo:

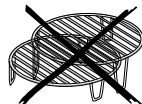
- zapekací Crisp tanier

- zapekacia Crisp rukoväť (predáva sa samostatne) na manipuláciu s horúcim zapekacím Crisp tanierom.

Táto funkcia sa používa na ohrievanie a pečenie pizze a iných jedál z cesta. Je vhodná aj na vysmazanie slaniny, vajec, údenín, zemiakov, zemiakových hranolčekov, hamburgerov, iných mias a pod. bez prídania oleja (alebo len s prídanim veľmi obmedzeného množstva oleja).

- 1 Stlačte tlačidlo Crisp (Zapekanie).
- 2 Stlačením tlačidla Plus/Mínus nastavte čas varenia.
- 3 Stlačte tlačidlo OK/Jet Start (Rýchly štart). Funkcia sa spustí.

Pred varením jedla, ktoré nevyžaduje dlhý čas varenia (pizza, koláče...), odporúčame na 2 až 3 minúty zapekací Crisp tanier predhriať.



## CLOCK (HODINY)

Nastavenie hodín v zariadení:

- 1 Stlačte tlačidlo Stop (Zastaviť) a podržte ho stlačené na dobu 3 sekúnd..
- 2 Stláčaním tlačidla Plus/Mínus nastavte hodiny.
- 3 Stlačte tlačidlo OK/Jet Start (Rýchly štart). Začnú blikať minúty.
- 4 Stláčaním tlačidla Plus/Mínus nastavte minúty.
- 5 Stlačte tlačidlo OK/Jet Start (Rýchly štart). Hodiny sú teraz nastavené.

Poznámka:

Zariadenie sa po prvom zapnutí (alebo po prerušení napájania) automaticky prepne do režimu Clock Setting (nastavenia hodín); v takomto prípade proces spustenia vykonajte podľa vyššie uvedeného 2. kroku.



## JET START (RÝCHLY ŠTART)

Služi na spustenie funkcie mikrovln pri maximálnom výkone (800 W) na dobu 30 sekúnd; stačí stlačiť tlačidlo Jet Start (Rýchly štart).

Po každom ďalšom stlačení sa čas varenia predĺži o 30 sekúnd.

Ak ste už zvolili funkciu varenia (napr. Gril), stlačením tlačidla Jet Start spustíte zvolenú funkciu.



## CHEF MENU (PONUKA 6TY ZMYSEL)

Výber automatického receptu s prednastavenými parametrami varenia ponúka optimálne výsledky varenia.

- 1 Stlačte tlačidlo Chef Menu (Ponuka 6-ty zmysel).
- 2 Ak chcete vybrať recept, stlačte tlačidlo Plus/Mínus a podržte ho stlačené (pozrite si tabuľku nižšie). Na potvrdenie stlačte tlačidlo OK.
- 3 V závislosti od receptu sa na displeji môže zobrazíť požiadavka na nastavenie hmotnosti. Stláčaním tlačidla Plus/Mínus nastavte požadované hodnoty.
- 4 Stlačte tlačidlo OK/Jet Start (Rýchly štart). Funkcia sa spustí.

**Doba trvania tejto funkcie bude automaticky vypočítaná na základe vybraného jedla a jeho hmotnosti.**

RECEPT	POČIA-TOČNÝ STAV	HMOTNOSŤ	DOBA TRVANIA	PRÍPRAVA
1 Polievka	Izbová teplota	250 až 1000 g /250 g	3 až 8 min.	Misku zakryte tak, aby mohol unikať vzduch. Jedlo pomiešajte po zobrazení výzvy na displeji mikrovlnnej rúry. Pred servírovaním nechajte jedlo odpočívať po dobu 3 minút.
2 Omáčka	Izbová teplota	250 až 1000 g /250 g	4 až 13 min.	Misku zakryte tak, aby mohol unikať vzduch. Jedlo pomiešajte po zobrazení výzvy na displeji mikrovlnnej rúry. Pred servírovaním nechajte jedlo odpočívať po dobu 3 minút.
3 Chladená pizza	Teplota chladničky	200 až 600 g /50 g	3 až 5 min.	Jedlo vložte do misky vhodnej do mikrovlnnej rúry. Neodporúča sa ukladať viac pizz na seba.
4 Tanier	Teplota chladničky	250 až 350 g /50 g	7 až 10 min.	Prípravte si tanier s mäsom, zemiakovou kašou a zeleninou. Misku zakryte tak, aby mohol unikať vzduch. Pred servírovaním nechajte jedlo odpočívať po dobu 3 minút.
5 Nápoje	Izbová teplota	150 až 600 ml /150ml	1 až 5 min.	Ak chcete zabrániť prevareniu, do šálky vložte varechu na miešanie mäsa.
6 Mleté mäso	Mrazené	100-2000g (100-499g/50g, 500-2000g/100g)	1 až 29 min.	Mleté mäso, kotlety, rezne alebo pečené mäso. Ak chcete dosiahnuť lepšie výsledky, jedlo nechajte po skončení varenia odpočívať aspoň 5 minút. Po vyzvaní potraviny obráťte.
7 Hydina	Mrazené	100-2500g(100-499g/50g,500-2500g /100g)	1 až 41 min.	Celá hydina, kúsky alebo filé. Ak chcete dosiahnuť lepšie výsledky, jedlo nechajte po skončení varenia odpočívať 5 až 10 minút. Po vyzvaní potraviny obráťte.
8 Ryby	Mrazené	100-1500g (100-499g/50g, 500-1500g/100g)	1 až 18 min.	Vcelku, kúsky alebo filé. Ak chcete dosiahnuť lepšie výsledky, jedlo nechajte po skončení varenia odpočívať 5 minút. Po vyzvaní potraviny obráťte.
9 Zelenina	Mrazené	100-1500g (100-499g/50g, 500-1500g/100g)	1 až 18 min.	Väčšie, stredne veľké a malé kúsky zeleniny. Ak chcete dosiahnuť lepšie výsledky, jedlo nechajte po skončení varenia odpočívať 3 až 5 minút. Po vyzvaní potraviny obráťte.

RECEPT	POČIA-TOČNÝ STAV	HMOTNOSŤ	DOBA TRVANIA	PRÍPRAVA
10 Chlieb (štandardný)*	Mrazené	100 až 550 g /50 g	1 až 4 min.	Zmrazené rožky, bagety a croissanty. Ak chcete dosiahnuť lepšie výsledky, jedlo nechajte odpočívať 5 minút. Po vyzvaní potraviny obráťte.
11 Pukance (Popcorn)	Izbová teplota	100 g	3min.	Vrečko umiestnite na otočný tanier. Naraz do rúry vložte iba jedno vrečúško.
12 Zmiešaný ryžový pokrm	Mrazené	300 až 650 g	6 až 11 min.	Odstráňte obal jedla. Jedlo vložte do misky vhodnej do mikrovlnnej rúry a ryžu pomiešajte po zobrazení výzvy na displeji rúry.
13 Zmiešané cestoviny	Mrazené	250 až 550 g	5 až 10min.	Odstráňte obal, jedlo vložte do misky vhodnej do mikrovlnnej rúry a po zobrazení výzvy na displeji rúry jedlo pomiešajte.
14 Zmiešaný zeleninový šalát	Mrazené	150 až 600 g	4 až 12 min.	Jedlo vložte do misky vhodnej do mikrovlnnej rúry a pridajte 2 polievkové lyžice vody. Jedlo pomiešajte po zobrazení výzvy na displeji rúry.
15 Mrazené Lasagne	Mrazené	300 až 600 g	14 až 18 min.	Odstráňte všetku hliníkovú fóliu, jedlo vložte do misky vhodnej do mikrovlnnej rúry a potom ju vložte do mikrovlnnej rúry.
16 Kuracie krídelká Buffalo/Kuracie nugetky	Mrazené	250 až 500 g	8 až 12 min.	Odstráňte obal. Jedlo položte na zapekací Crisp tanier. Po vyzvaní potraviny obráťte.
17 Francúzske vyprážené zemiaky	Mrazené	250 až 500 g	10 až 22 min.	Jedlo položte na zapekací Crisp tanier. Po zobrazení výzvy na displeji rúry jedlo pomiešajte.
18 Zmrazená pizza	Mrazené	250 až 750 g	7 až 12 min	Odstráňte obal a jedlo položte na zapekací Crisp tanier.
19 Koláč quiche	Izbová teplota	950 g	23min.	Prípravte 370 g hotovej cestoviny a navrstvite na zapekací Crisp tanier. Poprepichujte ho. Tanier vložte do rúry a predhrejte ho. Prípravte si plnku: 4 vajcia, 150 ml smotany na šľahanie, 100 g slaniny nakrájanej na kocky, 130 g (3¼dl) nastrúhaného syra (Gruyere alebo podobný), čierne korenie a muškátový oriešok na dochutenie. Zmiešajte všetky prísady. Po zobrazení výzvy na displeji rúry pridajte plnku, vložte späť do rúry a pokračujte vo varení.
20 Vyprážené ryby/Rybie prsty	Mrazené	250 až 500 g	9 až 15 min.	Zapekací Crisp tanier slabo namastíte. Po predhriatí Crisp taniera uložte naň potraviny. Po vyzvaní potraviny obráťte.
21 Rezne Cordon Bleu/Kuracie rezne	Mrazené	100 až 400 g	5 až 11 min.	Zapekací Crisp tanier slabo namastíte. Po predhriatí Crisp taniera uložte naň potraviny. Po vyzvaní potraviny obráťte.



Objavte všetko originálne príslušenstvo Whirlpool! Navštívte lokálnu webovú lokalitu Whirlpool.



## FUNKCIA MICROWAVE (MIKROVLNNÝ VÝKON)

Odporúčané príslušenstvo:  Kryt taniera (predáva sa samostatne)

Funkcia Microwave (Mikrovlnný výkon) umožňuje rýchle varenie alebo ohrev jedla či nápojov.

- 1 Stlačte tlačidlo Microwave (Mikrovlnný výkon). Na displeji bude zobrazený maximálny výkon (800 W) a ikona wattov začne blikať.
- 2 Stláčaním tlačidla Plus/Minus nastavte výkon.
- 3 Stlačením tlačidla OK potvrdíte.
- 4 Stláčaním tlačidla Plus/Minus nastavte čas varenia.
- 5 Stlačte tlačidlo OK/Jet Start (Rýchly štart). Funkcia sa spustí.

VÝKON	ODPORÚČANÉ POUŽITIE:
800 W	Ohrievanie nápojov, vody, vývarov, kávy, čaju alebo iných jedál s vysokým obsahom vody. Ak jedlo obsahuje vajce alebo smotanu, zvolte nižší výkon.
650 W	Varenie rýb, mäsa, zeleniny a podobne.
500 W	Šetrnejšie varenie napr. omáčky s vysokým obsahom bielkovín, jedlá so syrom alebo s vajčkami a ukončenie prípravy dusených jedál.
350 W	Pomalé dusenie, roztápanie masla.
160 W	Rozmrazovanie.
90 W	Zmäkčovanie zmrzliny, masla, syrov, udržať teplo.



## GRILL (GRIL)

Určené príslušenstvo:  Horný rošt

Táto funkcia využíva výkonný gril na zhnednutie potravín vytvorením efektu grilovania alebo zapekania. Funkcia Grill (Gril) umožňuje dosiahnuť zhnednutie potravín, ako je syrový opekaný chlieb, horúce sendviče, zemiakové krokety, údeniny alebo zelenina.

- 1 Stlačte tlačidlo Grill (Gril).
- 2 Stláčaním tlačidla Plus/Minus nastavte čas varenia.
- 3 Varenie spustíte stlačením tlačidla OK/Jet Start (Rýchly štart).




## COMBI GRILL (KOMBINOVANÝ GRIL)

Určené príslušenstvo:  Horný rošt



Táto funkcia kombinuje mikrovlnný ohrev s grilovaním a umožňuje rýchlejšie variť a zapekať.

- 1 Stlačte tlačidlo Grill (Gril).
- 2 Stlačte tlačidlo Microwave (Mikrovlnný výkon).
- 3 Stlačením tlačidla Plus/Minus nastavte mikrovlnný výkon (pozrite si tabuľku nižšie).
- 4 Stlačením tlačidla OK potvrdíte.
- 5 Stláčaním tlačidla Plus/Minus nastavte čas varenia.
- 6 Stlačte tlačidlo OK/Jet Start (Rýchly štart). Funkcia sa spustí.

ÚROVEŇ VÝKONU	ODPORÚČANÉ POUŽITIE:
650 W	 Zelenina
500 W	 Hydina
350 W	 Ryby
160 W	 Mäso
90 W	 Gratinované ovocie



## BREAD DEFROST (ROZMRAZOVANIE CHLEBA)

Určené príslušenstvo:  Zapekací Crisp tanier  Držadlo zapekacieho Crisp taniera (predáva sa samostatne)

Exkluzívna funkcia spoločnosti Whirlpool umožňuje rozmraziť zmrazený chlieb.

Kombináciou technológie rozmrazovania a zapekania Crisp bude váš chlieb chuť a vyzeráť, ako keby bol čerstvo upečený.

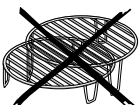
Túto funkciu používajte na rýchle rozmrazenie a ohrev rožkov, bagiet a croissantov.

Funkciu Rozmrazovanie chleba možno použiť, ak je čistá hmotnosť v rozsahu 50 – 500g.

V spojení s touto funkciou sa musí používať nasledovné príslušenstvo:

- zapekací Crisp tanier
- zapekacia Crisp rukoväť (predáva sa samostatne) na manipuláciu s horúcim zapekacím Crisp tanierom.

- 1 Stlačte tlačidlo Bread Defrost (Rozmrazovanie chleba).
- 2 Stláčaním tlačidla Plus/Minus nastavte hmotnosť.
- 3 Prázdny zapekací Crisp tanier položte na sklenený otočný tanier, zatvorte dverka a stlačte tlačidlo OK/Jet Start (Rýchly štart). Na displeji sa zobrazí „PREHEAT (PREDHRIEVANIE)“ a na predhriatie zapekacieho Crisp taniera sa rúra prepne do režimov mikrovlnného ohrevu a grilu. Po dosiahnutí teploty sa zobrazí hlásenie („VLOŽIŤ“), čo znamená, že môžete vložiť chlieb.
- 4 Chlieb položte na zapekací Crisp tanier, zatvorte dverka a stlačte tlačidlo OK/Jet Start (Rýchly štart). Funkcia sa spustí.



## AUTO CLEAN (AUTOMATICKÉ ČISTENIE)

Tento automatický cyklus čistenia umožňuje vyčistiť mikrovlnnú rúru a odstrániť nepríjemné pachy.

Do plastovej nádoby nalejte 235 ml vody a položte ju na otočný tanier.

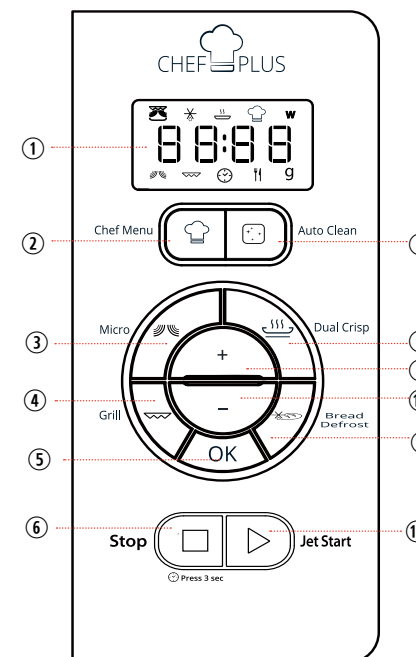
Cyklus čistenia spustíte stlačením tlačidla Auto Clean (Automatické čistenie) a tlačidla Jet Start (Rýchly štart).

Po dokončení cyklu čistenia bude po dobu 10 minút vysielaný zvukový signál každých 10 sekúnd. Potom túto signalizáciu zrušíte stlačením tlačidla Stop (Zastaviť) alebo otvorte dverka. Nakoniec vyberte nádobu a vnútorné plochy vyutierajte mäkkou handričkou alebo papierovou utierkou.



## STRUČNÁ REFERENČNÁ PRÍRUČKA

MCP 345



- 1 Displej
- 2 Tlačidlo Chef Menu (Ponuka 6-ty zmysel)
- 3 Tlačidlo Microwave (Mikrovlnný výkon)
- 4 Tlačidlo Grill (Gril)
- 5 Tlačidlo OK
- 6 Tlačidlo Stop (Zastaviť)/Clock (Hodiny)
- 7 Tlačidlo Auto Clean (Automatické čistenie)
- 8 Tlačidlo Dual Crisp (Dvojitá kôrka)
- 9 Tlačidlo Plus
- 10 Tlačidlo Minus
- 11 Tlačidlo Bread defrost (Rozmrazovanie chleba)
- 12 Tlačidlo Jet Start (Rýchly štart)
- 13 Ikona zapekania
- 14 Ikona ponuky superrýchleho rozmrazovania
- 15 Ikona ponuky superrýchleho ohrievania
- 16 Ikona ponuka 6-ty zmysel
- 17 Mikrovlnný výkon (vo wattoch)
- 18 Ikona mikrovlnného ohrevu
- 19 Ikona Gril
- 20 Nastavenie hodín/Výber času
- 21 Výbertypu jedla
- 22 Hmotnosť (gramy)

