

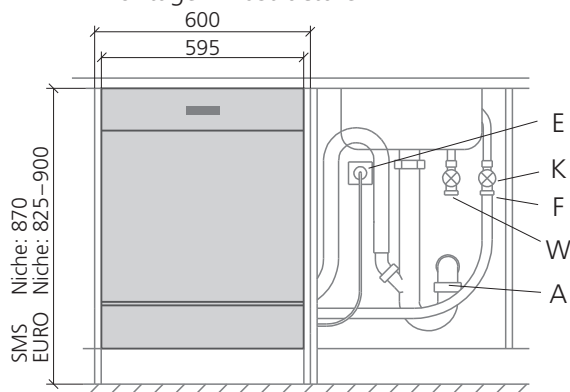


# INSTRUCTIONS DE MONTAGE

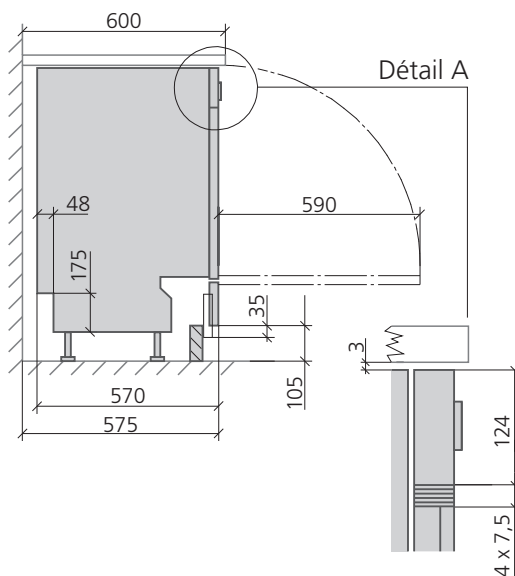
Sous réserve de modifications - 10/2017



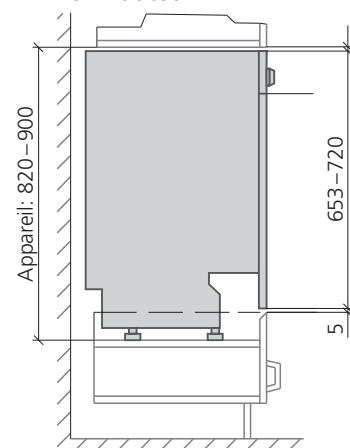
## Montage infrastructure



- E Raccordement électrique
- K Raccordement de l'eau froide
- F Filtre
- W Raccordement de l'eau chaude
- A Evacuation de l'eau



## Montage éléments en hauteur



| Dim.   | Appareil | Niche   | Panneau frontal double (2-parties) |        |
|--------|----------|---------|------------------------------------|--------|
|        |          |         | en haut                            | en bas |
| H [mm] | 820-900  | 820-900 | 508                                | 124    |
| L [mm] | 595      | 600     | 596                                | 596    |
| P [mm] | 570      | 575     | 16-22                              | 16-22  |

| Temp.       | Raccord. | [°C] | [bars] | Tuyau  |
|-------------|----------|------|--------|--------|
| froid/chaud | 3/4"     | < 60 | 0.3-10 | 1.55 m |

| Raccord. | Hauteur pompe | Tuyau |
|----------|---------------|-------|
| ø 22 mm  | 0.4 - 0.8 m   | 1.5 m |

| ~                 | Raccord. | [kW]          | Câble | Fusible |      |
|-------------------|----------|---------------|-------|---------|------|
| BBO 3T333 D XA    | 230V     | Prise type 12 | 1.9   | 1.3 m   | 10 A |
| BCBC 3C26 B CH    | 230V     | Prise type 12 | 1.9   | 1.3 m   | 10 A |
| BCBO 3T122 PX CH  | 230V     | Prise type 12 | 1.9   | 1.3 m   | 10 A |
| BCBO 3T123 6PX CH | 230V     | Prise type 12 | 1.9   | 1.3 m   | 10 A |
| BCBO 3T333 DLX CH | 230V     | Prise type 12 | 1.9   | 1.3 m   | 10 A |
| IBBO 3C34 X       | 230V     | Prise type 12 | 1.9   | 1.3 m   | 10 A |

➤ Prêt au raccordement

## MONTAGE

- Conformez-vous aux prescriptions généralement valables des centrales d'électricité et d'eau ainsi que de la police du feu.
- Pose par personnel qualifié.
- Le dégâts dus à l'inobservation de celles-ci et des documents joints à l'appareil ne pourront pas être revendiqués auprès du fabricant.
- Poser le revêtement de sol jusqu'au mur.

- 1 Déconnecter le socle**
- 2 Préparer les raccords sanitaires et électriques**  
Dans le compartiment annexe
- 3 Adapter l'appareil à la hauteur de la niche**  
Réglage des pieds de l'appareil
- 4 Enfoncez l'appareil par glissement**  
Ne pas plier les conduites et les flexibles  
La face arrière du lave-vaisselle ne laisse pas d'espace libre pour passer des conduites
- 5 Aligner l'appareil sur l'agencement**
- 6 Fixer l'appareil vers le haut ou sur le côté**
- 7 Raccorder l'appareil, contrôle du fonctionnement**
- 8 Placer la face en bois massif**  
Fourniture par le client. Fixer le KBU 4650 sur la face en bois massif (2 parties). Voir instructions jointes

## INSTRUCTIONS

- Les raccords électriques, d'alimentation et d'écoulement d'eau disponibles ne doivent pas se situer derrière l'appareil.
- Il faut à tout moment pouvoir sortir l'appareil de la niche sans avoir à démonter des parties du meuble.
- Passage libre pour les raccords 100/100 mm minimum.

Pour le montage en position haute et en position basse, dans la mesure où le retrait du socle est stable:

- Une section d'angle de 45° par rapport au cadre du socle ou au cadre avant est nécessaire.

- Si la longueur du flexible ne suffit pas:
- Poser la rallonge de tuyau ou
- déplacer le robinet d'eau

- Poids de la porte: max. 6.5 kg.
- Pour le montage SMS, commander le set de montage KBU 4650.

