

Istruzioni per l'uso



PRIMO UTILIZZO

Collegare l'apparecchio alla rete elettrica.

In alcuni modelli potrebbe attivarsi un segnale acustico, significa che è intervenuto l'allarme di temperatura: premere il tasto per disattivare l'allarme acustico.

Nota: Dopo la messa in funzione è necessario attendere 4/5 ore prima che venga raggiunta la temperatura di conservazione adeguata ad un normale carico dell'apparecchio.

MANUTENZIONE E PULIZIA DELL'APPARECCHIO

Pulire periodicamente l'apparecchio con un panno e una soluzione di acqua tiepida e detergente neutro indicato appositamente per gli interni di frigorifero. Non usare mai detersivi abrasivi.

Prima di qualsiasi operazione di pulizia o manutenzione, staccare l'apparecchio dalla presa di alimentazione o scollegare l'alimentazione elettrica.

SOSTITUZIONE DEI LED (a seconda del modello)

Prima di sostituire la lampadina, scollegare sempre l'apparecchio dalla rete di alimentazione.

Seguire quindi le istruzioni in base al tipo di lampadina del prodotto.

Sostituire la lampadina con un tipo delle stesse caratteristiche disponibile presso il Servizio Assistenza Tecnica ed i rivenditori autorizzati.

L'illuminazione all'interno del comparto frigorifero utilizza lampadine a LED che consentono una migliore illuminazione delle lampadine tradizionali e un consumo energetico molto basso.

Per richiedere i pezzi di ricambio, rivolgersi al Servizio Assistenza.

Importante: la luce del comparto frigorifero si accende quando si apre la porta del frigorifero.



IN CASO DI NON UTILIZZO DELL'APPARECCHIO

Scollegare l'apparecchio dall'alimentazione elettrica, svuotarlo, sbrinarlo (se necessario) e pulirlo. Mantenere leggermente socchiuse le porte per far circolare l'aria all'interno dei compartimenti. In tal modo si evita la formazione di muffa e cattivi odori.

GUASTO DELL'ALIMENTAZIONE ELETTRICA

In caso di guasto dell'alimentazione elettrica, contattare l'ufficio dell'azienda di fornitura elettrica e chiedere informazioni sulla durata dell'interruzione.

Nota: tenere a mente che un apparecchio pieno resta freddo più a lungo di uno parzialmente pieno.

Se si notano cristalli di ghiaccio sugli alimenti, possono essere ricongelati anche se la fragranza e il profumo potrebbero risultare alterati.

Gettare gli alimenti se in condizioni non soddisfacenti.

In caso di guasto dell'alimentazione elettrica di durata fino a 24 ore.

1. Mantenere chiusa la porta dell'apparecchio. In tal modo gli alimenti riposti al suo interno resteranno freddi il più a lungo possibile.

In caso di guasto dell'alimentazione elettrica di durata superiore alle 24 ore.

1. Svuotare il comparto congelatore e riporre gli alimenti in un congelatore portatile. Se non si dispone di un congelatore portatile né di accumulatori di freddo artificiali, tentare di consumare gli alimenti che sono più facilmente deperibili.

2. Svuotare la vaschetta del ghiaccio.

COMPARTO CONGELATORE

Il comparto congelatore *** ** *** consente di conservare gli alimenti surgelati (per il periodo indicato sulla confezione) e congelare gli alimenti freschi. La quantità degli alimenti freschi che è possibile congelare in 24 ore è riportata sulla targhetta matricola. Sistemare gli alimenti freschi nella zona di congelamento all'interno del comparto congelatore (vedi Guida Rapida), lasciando sufficiente spazio attorno alle confezioni per consentire la libera circolazione dell'aria. È consigliabile non ricongelare gli alimenti parzialmente scongelati. È importante avvolgere gli alimenti in modo da evitare l'ingresso di acqua, umidità o condensa.

Produzione di cubetti di ghiaccio

Riempire di acqua per 2/3 l'apposita vaschetta (se disponibile) e riporla nel comparto congelatore. In nessun caso utilizzare oggetti appuntiti o taglienti per rimuovere il ghiaccio.

Rimozione dei cassetti (a seconda del modello)

Tirare i cassetti verso l'esterno fino a fondo corsa, sollevarli leggermente ed estrarli. Al fine di ottenere un volume maggiore, il comparto congelatore può essere utilizzato senza cassetti.

Verificare che dopo aver riposto gli alimenti sulle griglie/ripianti, la porta si chiuda correttamente.

Attenzione: gli accessori del prodotto non vanno lavati in lavastoviglie.

Nota: la temperatura ambiente, la frequenza di apertura delle porte e la posizione dell'apparecchio possono influire sulla temperatura interna. Impostare le temperature in funzione di questi fattori.

COME SBRINARE IL COMPARTO CONGELATORE (a seconda del modello)

Per i modelli no frost, le operazioni di sbrinamento non sono necessarie perché vengono eseguite automaticamente.

Per gli altri modelli la formazione di brina è un fenomeno normale.

La quantità e la rapidità di accumulo di brina variano a seconda delle condizioni ambientali e della frequenza di apertura della porta. Si consiglia di impostare la temperatura più fredda o, se disponibile, attivare la funzione congelamento rapido (vedi Guida Rapida) quattro ore prima di rimuovere gli alimenti dal comparto congelatore, in modo da prolungare la conservazione degli alimenti durante la fase di sbrinamento. Per sbrinare, disattivare l'apparecchio e rimuovere i cassetti. Riporre gli alimenti congelati in un luogo fresco. Lasciare aperta la porta per permettere lo scioglimento della brina. Per evitare fuoriuscite di acqua durante lo sbrinamento, si consiglia di posizionare un panno assorbente sul fondo del comparto congelatore e di strizzarlo regolarmente. Pulire l'interno del comparto congelatore e asciugare con cura. Riattivare l'apparecchio e riposizionare gli alimenti all'interno.

SISTEMA STOP FROST (a seconda del modello)

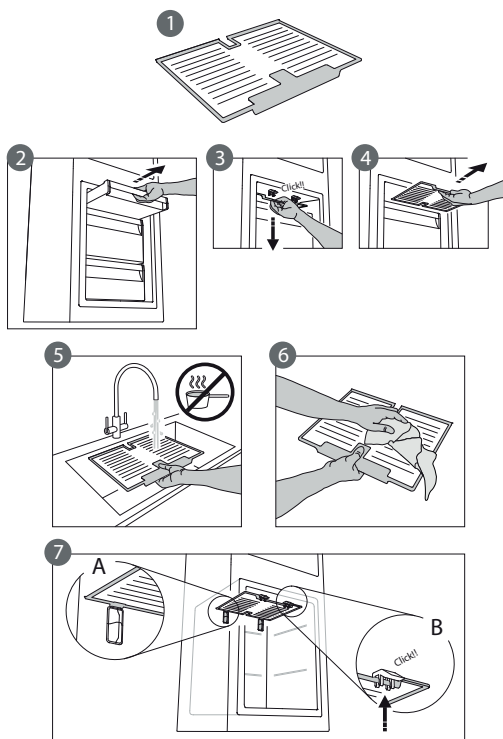
Il SISTEMA STOP FROST (disponibile a seconda del modello) consente di facilitare le operazioni di sbrinamento del comparto congelatore. L'accessorio STOP FROST (figura 1) è ideato per raccogliere parte della brina che si forma nel comparto congelatore ed è facile da rimuovere e da pulire, riducendo in questo modo il tempo necessario per sbrinare l'intero comparto congelatore.

Per rimuovere la brina presente sull'accessorio STOP FROST seguire la procedura di pulizia indicata di seguito.

PROCEDURA DI PULIZIA DELL'ACCESSORIO STOP FROST

- Aprire la porta del comparto congelatore ed estrarre il cassetto superiore (figura 2).
- Sganciare l'accessorio STOP FROST (figura 3) ed estrarlo (figura 4), facendo attenzione a non farlo cadere sul ripiano in vetro sottostante. Nota: se l'accessorio è bloccato o difficile da rimuovere, non insistere nel tentativo di rimuoverlo, ma procedere allo sbrinamento completo del comparto congelatore.
- Chiudere la porta del comparto congelatore.
- Rimuovere la brina presente sull'accessorio sciacquandolo sotto un getto di acqua (non calda) (figura 5).
- Far sgocciolare l'accessorio e asciugare con un panno morbido le parti in plastica.
- Reinscrivere l'accessorio, appoggiando la parte posteriore sulle sporgenze evidenziate in figura 7-A, quindi riagganciare la maniglia dell'accessorio ai fermi sovrastanti (figura 7-B).
- Reinscrivere il cassetto superiore e chiudere la porta del comparto congelatore.

E' possibile pulire il solo accessorio STOP FROST anche senza procedere allo sbrinamento completo del comparto congelatore. Una pulizia regolare del solo accessorio STOP FROST contribuisce a ridurre la necessità di sbrinare completamente il comparto congelatore.



Nota: Le dichiarazioni dei prodotti, incluso volumi e energia, sono calcolati senza l'accessorio STOP FROST.

SHOCK FREEZE (a seconda del modello)

Il comparto "Shock Freeze" è stato ideato appositamente per congelare con estrema rapidità fino a 2 kg di alimenti freschi. La funzione "Shock Freeze" ultra-rapida riduce al minimo la formazione di cristalli di ghiaccio all'interno degli alimenti durante il congelamento, garantendone la migliore qualità possibile quando vengono scongelati per essere consumati. Quando la funzione "Shock Freeze" non è attiva, il comparto può essere utilizzato per il normale congelamento o per riporre alimenti già congelati.

Nota: quando la funzione Shock Freeze è attiva, si potrebbe udire un ronzio. Tale rumore è del tutto normale ed è generato dal flusso di aria che permette la distribuzione ottimale dell'aria fredda all'interno del comparto.

Attivazione e disattivazione della funzione "Shock Freeze":

1. Attendere almeno 12 ore dall'ultima eventuale attivazione della funzione "Shock Freeze". Non attivare la funzione più di una volta ogni 12 ore.
2. Accertarsi che la funzione "Congelamento rapido" non sia attiva: Le funzioni "Shock Freeze" e "Congelamento rapido" non possono essere entrambe attive contemporaneamente.
3. Svuotare il comparto "Shock Freeze".
4. Attivare la funzione "Shock Freeze" toccando brevemente il pulsante sul pannello comandi: viene visualizzata l'icona e si accendono le ventole sul fondo del comparto per aumentare il flusso di aria fredda e accelerare di conseguenza il processo di congelamento.
5. Posizionare gli alimenti da congelare all'interno del comparto ad almeno 2 cm dalle ventole sul retro, in modo da consentire la circolazione dell'aria fredda.
6. Per raggiungere la massima velocità di congelamento, si consiglia di lasciare attivata la funzione "Shock Freeze" fino alla disattivazione automatica, tenendo chiusa la porta.
7. La funzione "Shock Freeze" si disattiva automaticamente dopo 4-5 ore dall'attivazione: la spia si spegne e le ventole si fermano. La funzione "Shock Freeze" può anche essere disattivata in qualsiasi momento lo si desidera, premendo brevemente il pulsante sul pannello comandi: la spia si spegne e le ventole si fermano.

Attenzione:

• Incompatibilità con la funzione "Congelamento rapido"

Per garantire prestazioni ottimali, le funzioni "Shock Freeze" e "Congelamento rapido" non possono essere attivate contemporaneamente. Di conseguenza, se è già stata attivata la funzione "Congelamento rapido", disattivarla prima di attivare la funzione "Shock Freeze" (e viceversa).

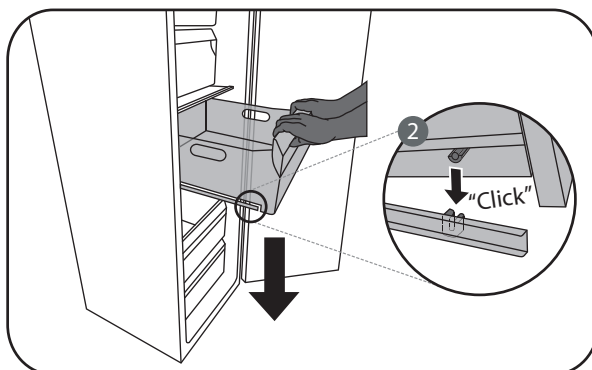
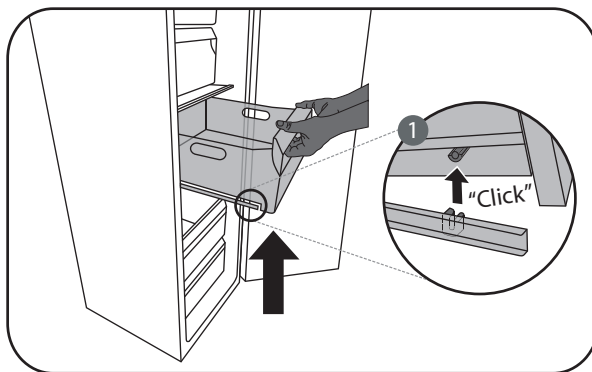
• Se le ventole nel comparto Shock Freeze non si avviano

Dopo l'attivazione della funzione "Shock Freeze", può accadere che, come previsto, si accenda la spia, ma le ventole non si avviano. Tale condizione è normale e indica che è in esecuzione lo sbrinamento del congelatore. Al termine della fase di sbrinamento (durata massima: 1,5 ore), le ventole si avviano automaticamente e il processo "Shock Freeze" inizia normalmente.

• Se la spia non si accende

Se, dopo aver premuto il pulsante, l'icona si accende: in tal caso il pulsante è stato premuto troppo a lungo. Per attivare la funzione "Shock Freeze", disattivare prima la funzione Congelamento rapido (tenendo premuto il pulsante per 3 secondi, quindi premendo brevemente il pulsante per non oltre 1 secondo).

COME SMONTARE I CASSETTI DALLE GUIDE METALLICHE (a seconda dei modelli).



SERVIZIO ASSISTENZA TECNICA

Prima di contattare il Servizio Assistenza Tecnica:

Riavviare l'apparecchio per accertarsi che l'inconveniente sia stato ovviato. Se il risultato è negativo, disinserire nuovamente l'apparecchio e ripetere l'operazione dopo un'ora.

Se, dopo aver eseguito i controlli elencati nella guida ricerca guasti e aver riavviato l'apparecchio, il vostro apparecchio continua a non funzionare correttamente, contattate il Servizio Assistenza Tecnica, illustrando chiaramente il problema e comunicando:

- il tipo di guasto
- il modello

- il tipo e il numero di serie dell'apparecchio (riportati sulla targhetta matricola)
- il codice di assistenza (il numero che segue la parola SERVICE sulla targhetta matricola posta all'interno dell'apparecchio)

SERVICE 0000 000 00000



Nota:

La reversibilità delle porte dell'apparecchio, se effettuata dal Servizio Assistenza Tecnica non è considerato intervento di garanzia.

400010903316



06/16