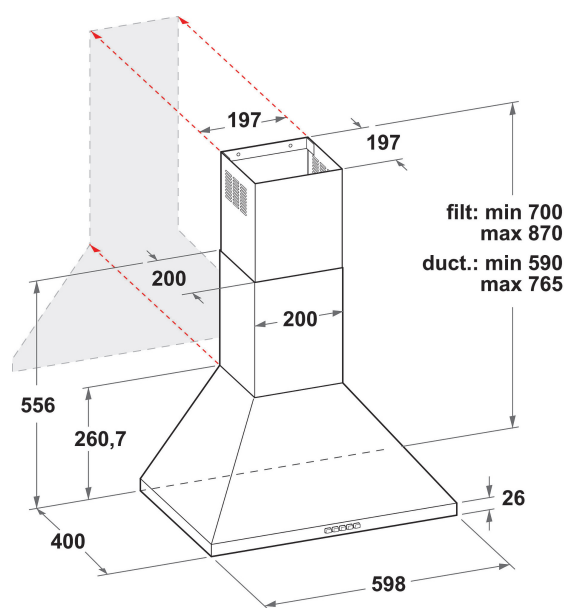


# IHPC 6.5 LM X

12NC: F155246

Código EAN: 8050147552469

 **INDESIT**  
Life proof.



## DANE OGÓLNE

Grupo de produto	Exaustor
Cor/Material do corpo	Inox
Material do corpo	Aço inoxidável
Cor/Material da chaminé	Inox
Material da chaminé	N/A
Tipologia	Exaustor Decorativo
Tipo de instalação	Montado na parede
Tipo de controlo	Mecânicos
Tipo de definição de controlo e de indicadores	-
Opções do painel dianteiro	N/D
Localização do motor	Motor integrado no corpo do exaustor
Modo funcionamento	Convertível
Classificação da ligação	180
Corrente	0,9
Voltagem	220-240
Frequência	50/60
Comprimento do cabo de alimentação eléctrica	200
Tipo de ficha	Não
Chimney height (mm)	-
Altura do produto, sem chaminé	0
Altura do produto	1110
Largura do produto	600
Profundidade	400
Altura mínima de instalação	0
Largura mínima de instalação	0
Profundidade de instalação	0
Peso líquido	9

## CARACTERÍSTICAS TÉCNICAS

Aparelho de controlo manual	Botões
Aparelho de controlo automático	-
Número de motores	1
Potência total dos motores	175
Número de definições de velocidade	3
Boost presence	Não
Saída máxima de ar de saída	603
Extracção de ar na posição reforçada	0
Saída máxima do ar de recirculação	0
Recirculação de saída na posição reforçada	0
Tipo de Controlo Luminoso	Ligar/desligar
Número de luzes	2
Tipo de lâmpadas usadas	LED
Potência total das lâmpadas	5
Diâmetro da saída de ar	150
Válvula de fluxo de ar sem retorno	Sim
Material do filtro de gordura	Alumínio lavável
Filtro de odores	Não

## DESEMPENHOS

Potência acústica à velocidade mín. (2010/30/UE)	47
Potência acústica à velocidade máx. (2010/30/UE)	66
Nível de ruído com posição aumentar	0