

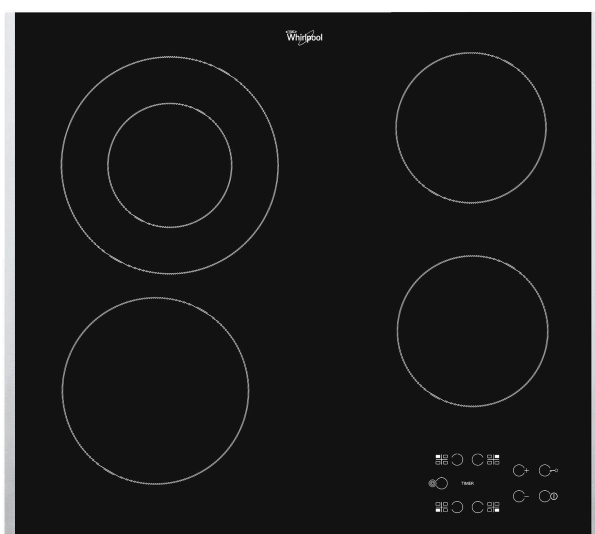
AKT 8130 BA

12NC: 859990964240

GTIN (EAN) kodas: 8003437830181

Whirlpool

SENSING THE DIFFERENCE



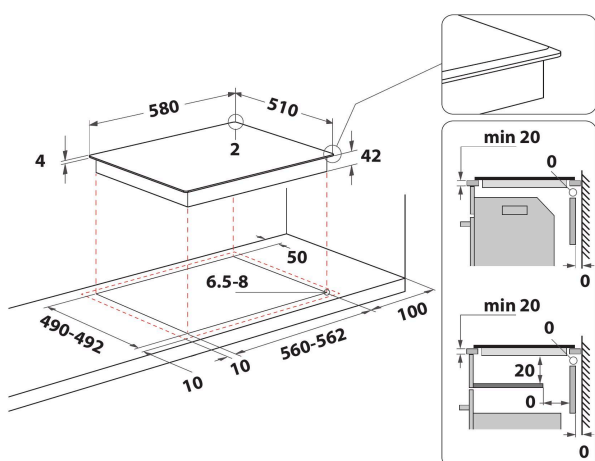
„Whirlpool“ kaitlentė. - AKT 8130 BA

„Whirlpool“ kaitlentės charakteristikos: elektros energijos tiekimas



Valdymas prietaiso priekyje

Visiška gaminimo kontrolė. Lengvai pasiekiamas ir itin intuityvus valdymo skydas yra patogioje vietoje kaitlentės priekyje, todėl nesukelia nepatogumų gaminant.



- Likutinės kaitros indikatorius
- Vaikų užraktas
- Įj. / išj. jungiklis
- 60 cm kaitlentė
- Laikmatis
- Juodos stiklo kaitlentė
- 4 spinduliavimo gaminimo zonos
- 4 plokštės indikatorius
- Maitinimo indikatorius
- 4 gaminimo zonų: 1 Radialinis 1700 W, 1 Radialinis 700/2100 W, 1 Radialinis 1200 W ir 1 Radialinis 1200 W
- 4 nuožulnūs šonai
- Matmenys, AxPxG: 46x580x510 mm
- Nišos matmenys, AxPxG: 42x560x490 mm
- Galia: 4700 W
- Įtampa; 220-240/380-415 V
- Priekinė kairioji zona: 180 mm \varnothing , 1700 W

AKT 8130 BA

12NC: 859990964240

GTIN (EAN) kodas: 8003437830181

Whirlpool

SENSING THE DIFFERENCE

PAGRINDINĖS YPATYBĖS

Produkto grupė	Kaitlentė
Konstrukcijos tipas	Integruota
Valdymo tipas	Elektroninis
Valdymo nustatymų tipas	-
Dujinių degiklių skaičius	0
Elektrinių gaminimo zonų skaičius	4
Elektrinių gaminimo zonų skaičius	0
Radialinių kaitviečių skaičius	4
Halogeninių plokščių skaičius	0
Indukcinių gaminimo zonų skaičius	0
Elektrinių šildymo zonų skaičius	0
Valdymo panelės vieta	Priekis
Pagrindinė paviršiaus medžiaga	Stiklas
Pagrindinė gaminio spalva	Juodos
Elektros jungties galia (W)	4700
Dujų galia (W)	0
Dujų tipas	Nėra
Srovė (A)	20
Įtampa (V)	220-240/380-415
Dažnis (Hz)	50/60
Maitinimo laido ilgis (cm)	0
Kištuko tipas	Ne
Dujų jungtis	Nėra
Gaminio plotis	580
Gaminio aukštis	46
Gaminio gylis	510
Mažiausias nišos aukštis	42
Mažiausias nišos aukštis	560
Nišos gylis	490
Grynasis (neto) svoris (kg)	8
Automatinės programos	Ne

TECHNINĖS SAVYBĖS

Įjungimo indikatorius	Taip
Indikatorių skaičius	4
Reguliavimo tipas	Reguliuojama temperatūra
Gaubto tipas	Be
Likutinės šilumos indikatorius	Separate
Maitinimo įj. / išj. jungiklis	Taip
Saugos įtaisas	-
Laikmatis	Taip

ENERGINĖ KORTELĖ

Energijos įvestis	Elektrinis
-------------------	------------